

# INSTRUKCJA UŻYTKOWANIA/USER MANUAL/ BEDIENUNGSANLEITUNG

HUŚTAWKA ELEKTRYCZNA/ELECTRICAL BABY SWING/  
ELEKTRISCHE SCHAUKEL

## BUGIES

**WAŻNE!** Prosimy o uważne przeczytanie niniejszej instrukcji użytkowania **przed** pierwszym użyciem produktu. Instrukcję należy zachować na wypadek potrzeby ponownego z niej skorzystania.

**IMPORTANT!** Please read this manual carefully before the first use of the product.

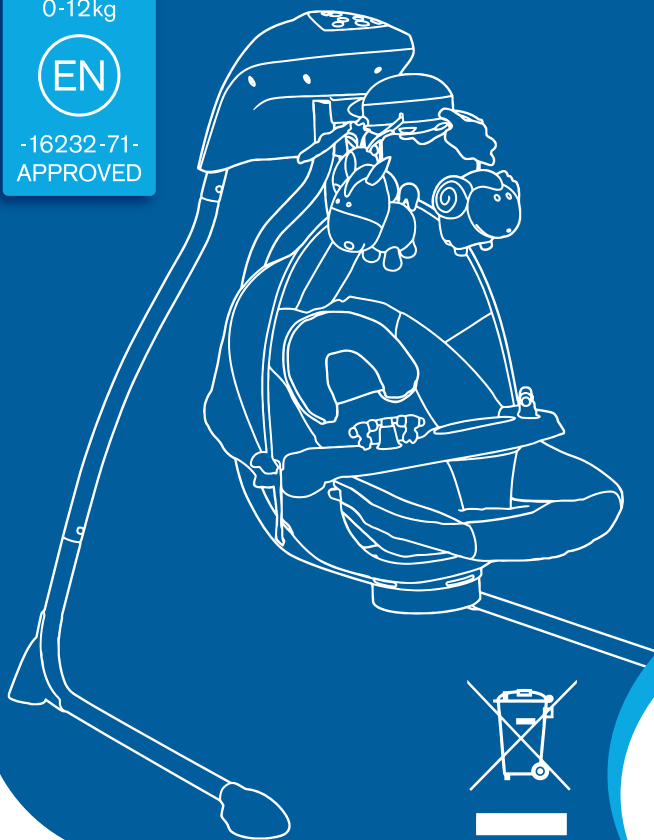
Keep for future reference.

**WICHTIG!** Wir bitten um genaues Durchlesen dieser Bedienungsanleitung vor der ersten Anwendung des Produkts. Die Bedienungsanleitung ist für den Fall der Notwendigkeit ihrer erneuten Nutzung aufzubewahren.

0-12kg



-16232-71-  
APPROVED



[www.caretero.pl](http://www.caretero.pl)

# bugies

Dziękujemy za zakup huśtawki elektrycznej Caretero Bugies.

Kupili Państwo nowoczesny produkt wysokiej jakości.

Jesteśmy przekonani, że zapewni on Państwa maluchowi bezpieczeństwo i pomoże w jego harmonijnym rozwoju.

Zachęcamy do zapoznania się z naszą kompletną ofertą na stronie [www.caretero.pl](http://www.caretero.pl).

Czekamy również na wszelkie uwagi dotyczące użytkowania naszych produktów.

Zespół marki Caretero.

Thank you for choosing the Caretero Bugies electrical baby swing.

You purchased a modern and high-quality product.

We are sure that it will provide your child with safety and will ensure his or her proper, harmonious growth.

We encourage you to learn about our full offer by visiting our website

[www.caretero.pl](http://www.caretero.pl).

We are also eager to hear your opinions on our products. Should you have any remarks, feel free to share them with us.

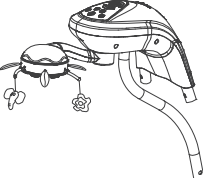
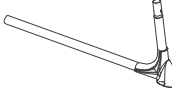
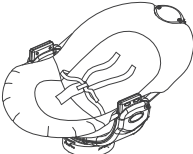

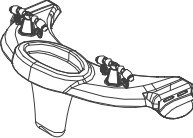

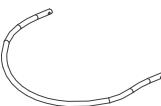


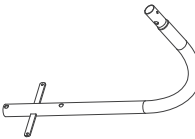
Caretero brand Team.





Wir danken Ihnen für den Kauf der Caretero Bugies elektrische Schaukel.

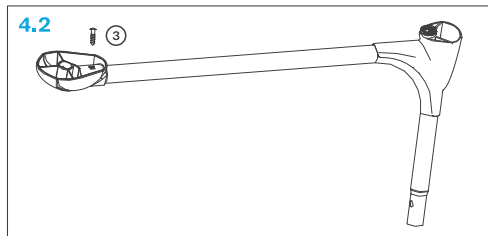
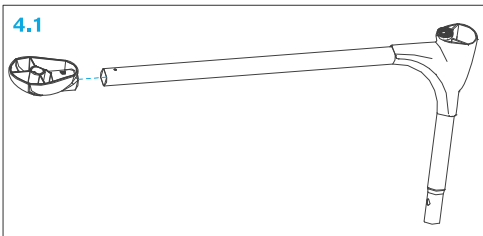
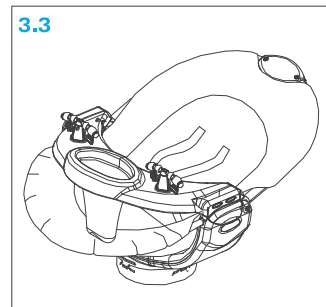
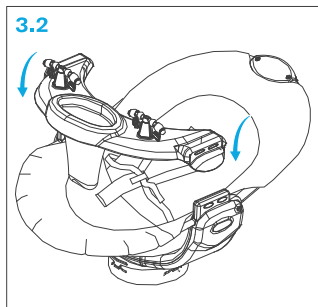
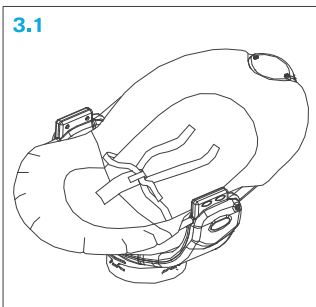
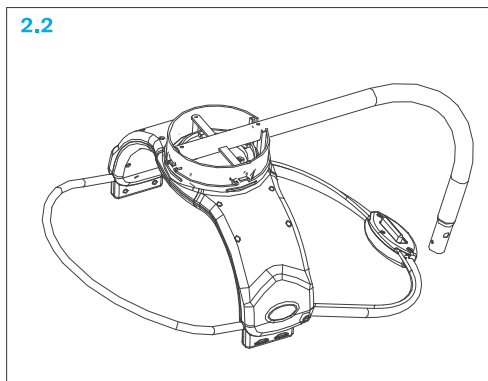
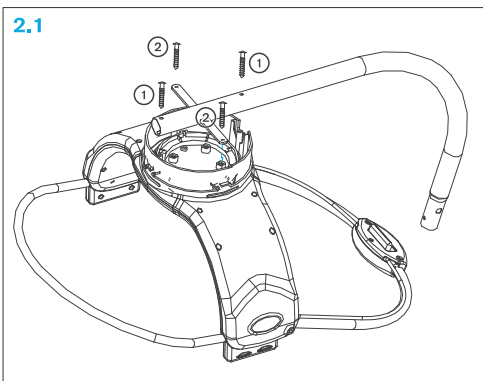
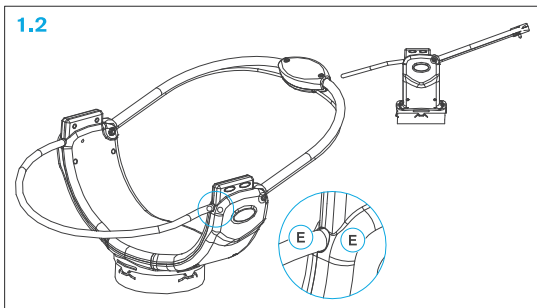
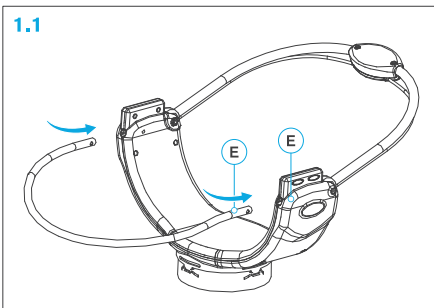
Sie haben ein modernes Produkt von hoher Qualität erworben.

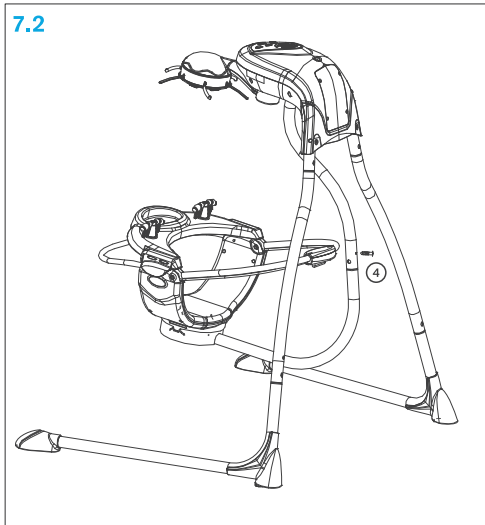
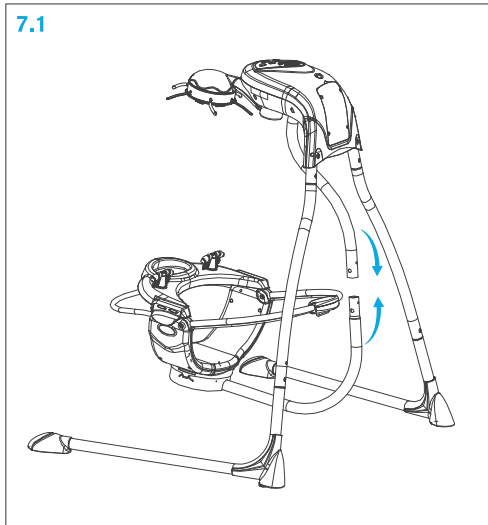
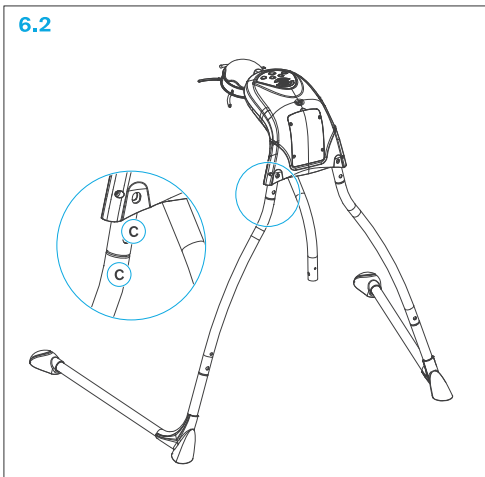
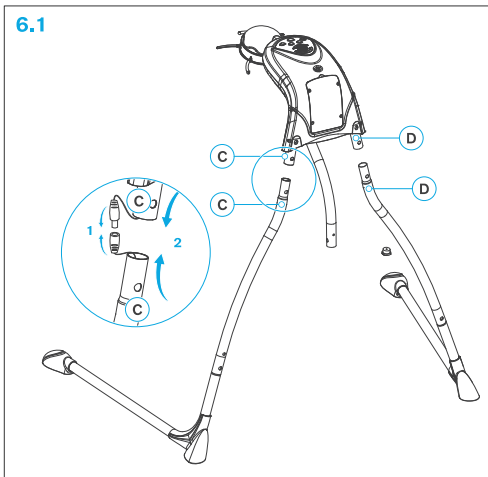
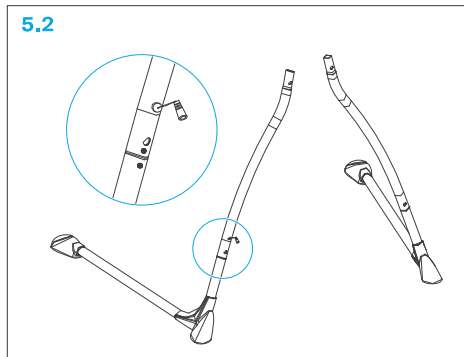
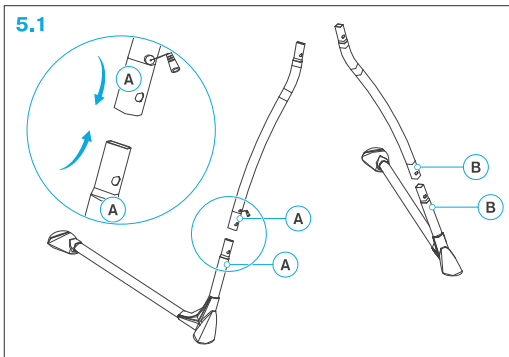
Wir sind überzeugt, dass es Ihrem Kind Sicherheit garantiert und es bei der harmonischen Entwicklung unterstützt. Wir laden Sie herzlich dazu ein, sich mit unserem vollständigen Angebot auf der Website [www.caretero.pl](http://www.caretero.pl) bekannt zu machen. Außerdem nehmen wir gern Anmerkungen und Hinweise zur Nutzung unserer Produkte entgegen.

Caretero Mannschaft.

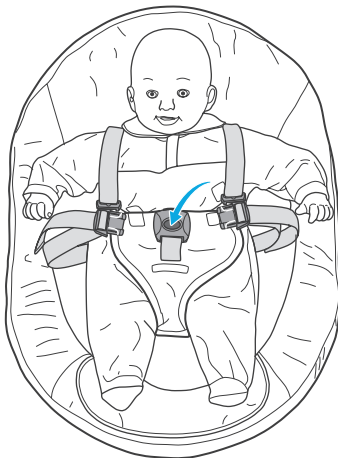
 <p>1 sztuka/ 1 piece/ 1 Stück</p> <p>jednostka sterowania i karuzela z zabawkami /control unit with toy carousel/ Steuereinheit und Spielbogen</p>		 <p>1 sztuka/ 1 piece/ 1 Stück</p> <p>lewa tylna noga/ left rear leg/ Fuß hinten links</p>	
 <p>1 sztuka/ 1 piece/ 1 Stück</p> <p>siedzisko/ seat unit/ sitz</p>		 <p>1 sztuka/ 1 piece/ 1 Stück</p> <p>prawa tylna noga/ right rear leg/ Fuß hinten rechts</p>	
 <p>1 sztuka/ 1 piece/ 1 Stück</p> <p>tacka z zabawkami/ tray/ Tablett mit Spielzeug</p>		 <p>1 sztuka/ 1 piece/ 1 Stück</p> <p>prawa rurka ramy/ right frame tube/ rechter Schaukelfuß</p>	
 <p>1 sztuka/ 1 piece/ 1 Stück</p> <p>rama siedziska/ seat frame tube/ Sitzrahmen</p>		 <p>1 sztuka/ 1 piece/ 1 Stück</p> <p>lewa rurka ramy/ left frame tube/ linker Schaukelfuß</p>	
 <p>2 sztuki/ 2 pieces/ 2 Stücke</p> <p>stopki/ feet/ Standfüße</p>		 <p>1 sztuka/ 1 piece/ 1 Stück</p> <p>dolna część wspornika siedziska/ lower part of seat support/ untere Halterung für den Sitz</p>	

1		<p>śruba łącząca siedzisko ze wspornikiem (rurka)/ screw connecting the seat with support (tube)/ Verbindungsschraube für Sitz und Halterung (Rohr)</p> <p>2 sztuki/ 2 pieces/ 2 Stücke</p>
2		<p>śruba łącząca siedzisko ze wspornikiem (plytki)/ screw connecting the seat with support (plates)/ Verbindungsschraube für Sitz und Halter (Metallplatte)</p> <p>2 sztuki/ 2 pieces/ 2 Stücke</p>
3		<p>śruba mocująca stopki/ screw for attaching feet/ Schraube zur Befestigung der Schaukelfüße</p> <p>2 sztuki/ 2 pieces/ 2 Stücke</p>
4		<p>śruba łącząca rurki wspornika/ screw connecting seat support tubes/ Verbindungsschraube für die Rohre der Halterung</p> <p>1 sztuka/ 1 piece/ 1 Stück</p>

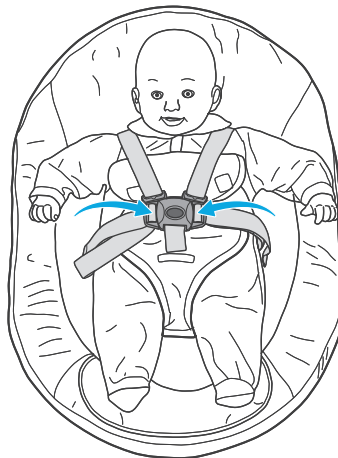




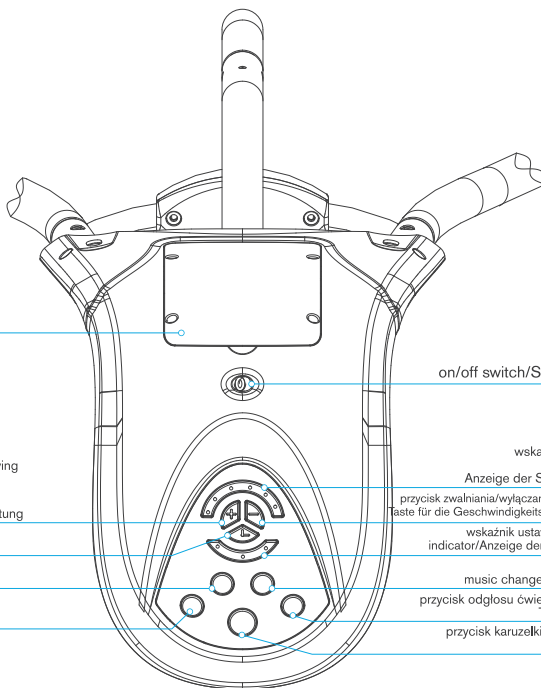
8.1



8.2



9



miejsce na baterie/  
battery compartment/  
Batteriefach

przycisk przyspieszania/ włączania/swing  
on/faster button/  
Taste für die  
Geschwindigkeitserhöhung/ Einschaltung

przycisk timera/  
timer button/Zeitschalter

przycisk muzyki/  
music button/Musik-Taste

przycisk odgłosu szumu wody/  
water sound button/  
Taste für Wasserrauschen

przycisk zasilania/  
on/off switch/Stromversorgungstaste

wskaznik prędkości huśtania/  
swing speed indicator/  
Anzeige der Schaukelgeschwindigkeit

przycisk zwalniania/wyłączania/swing off/slower button/  
Taste für die Geschwindigkeitsverringerng/Ausschaltung

wskaznik ustawienia timera/timer setting  
indicator/Anzeige der Zeitschaltereinstellungen

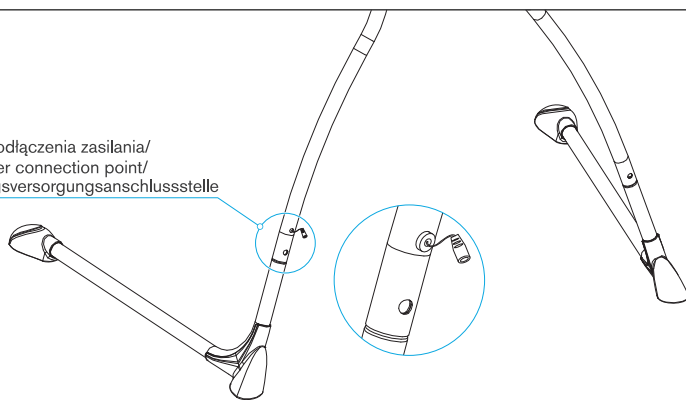
przycisk zmiany muzyki/  
music change button/Musikwahl-Taste

przycisk odgłosu ćwierkania/bird tweet button/  
Taste für Vogelzitschern

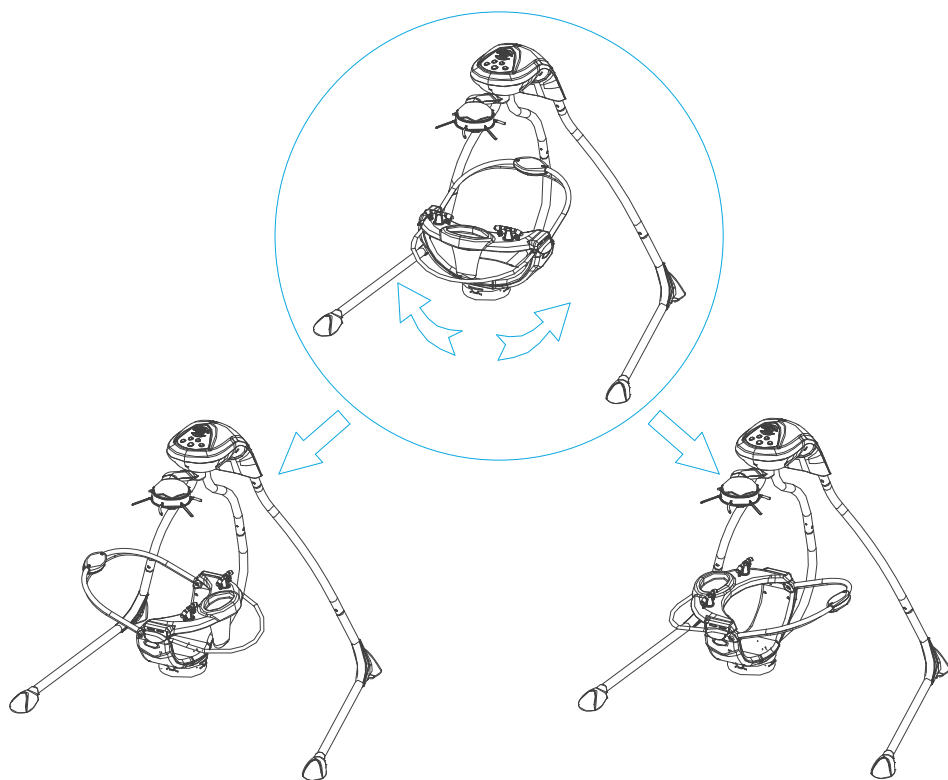
przycisk karuzelki/carousel control button/  
Taste für Spielbogen

10

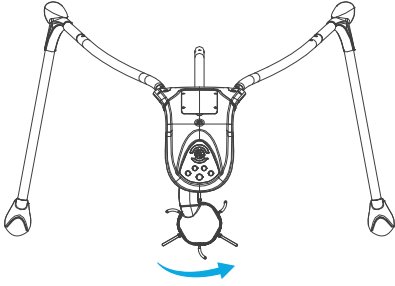
miejsce podłączenia zasilania/  
AC adapter connection point/  
Spannungsversorgungsanschlussstelle



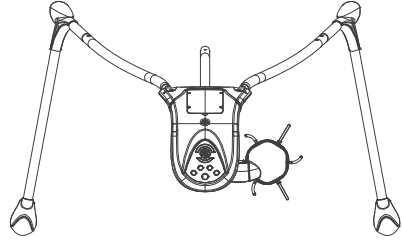
11



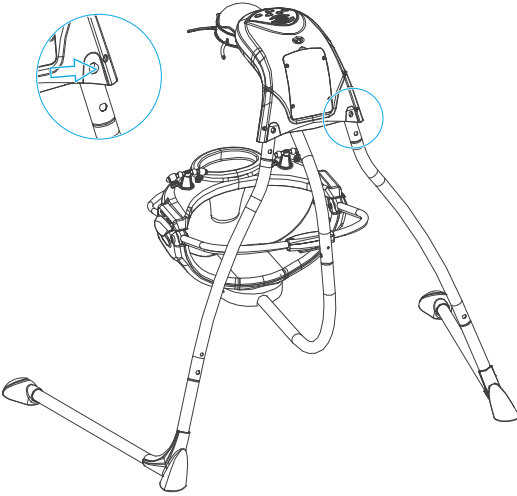
12.1



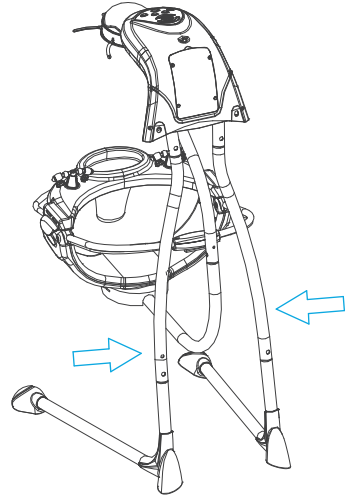
12.2



13.1



13.2





**WAŻNE! ZACHOWAĆ NA PRZYSZŁOŚĆ.**

PRZED UŻYTKOWANIEM NALEŻY PRZECZYTAĆ NINIEJSZĄ INSTRUKCJĘ I ZACHOWAĆ JĄ NA PRZYSZŁOŚĆ. BEZPIECZEŃSTWO DZIECKA MOŻE BYĆ ZAGROŻONE, JEŚLI ZALECENIA NINIEJSZEJ INSTRUKCJI NIE BĘDĄ STOSOWANE.

Huśtawka elektryczna zgodna z wymaganiami norm: **EN 16232:2014-02, EN 71, ASTM F2088.**

**OSTRZEŻENIE!**

Zawsze postępuj według poniższych wskazówek, aby uniknąć poważnych obrażeń lub śmierci na skutek upadku dziecka bądź uduszenia.

- Produkt nie nadaje się do przenoszenia dziecka.
- Nigdy nie pozostawiaj dziecka bez opieki podczas korzystania z huśtawki elektrycznej.
- Zawsze zapinaj dziecko szelkami bezpieczeństwa.
- Nie używaj huśtawki elektrycznej, jeśli dziecko jest w stanie samo wy dostać się z siedziska.
- Nie umieszczaj w huśtawce elektrycznej dziecka o wadze większej niż 12 kg.
- Nigdy nie podnoś huśtawki trzymając za karuzelkę z zabawkami.
- Nigdy nie przenoś huśtawki, kiedy znajduje się w niej dziecko.
- Nigdy nie używaj huśtawki bez tapicerki siedziska.
- Nie pozwalaj dzieciom bawić się tym produktem.
- Produkt może być złożony wyłącznie przez osobę dorosłą
- Aby uniknąć zranienia upewnij się, że dzieci trzymane są z dala gdy produkt jest składany lub rozkładany.
- Regularnie sprawdzaj, czy produkt nie jest uszkodzony, czy nie brakuje jego części składowych i czy wszystkie elementy funkcjonują prawidłowo.
- Natychmiast zaprzestań użytkowania produktu, jeśli jakikolwiek jego element jest uszkodzony lub go brakuje.
- Skontaktuj się ze sprzedawcą lub producentem, jeśli potrzebne są części zamienne. Nigdy nie używaj części zamiennych innych, niż tych dostarczonych przez producenta.
- Jeżeli dziecko potrzebuje snu, należy umieścić je w odpowiednim łóżeczku lub łóżku.

**NIEBEZPIECZEŃSTWO UPADKU!**

Nigdy nie umieszczaj huśtawki elektrycznej na stole, blacie, w pobliżu schodów i innych podwyższeń. Zawsze umieszczaj huśtawkę na podłodze.

**NIEBEZPIECZEŃSTWO UDUSZENIA!**

- Nigdy nie umieszczaj huśtawki na miękkim podłożu, takim jak łóżko, sofa czy poduszka, gdyż może to doprowadzić do przewrócenia się huśtawki i uduszenia dziecka.
- Nigdy nie umieszczaj huśtawki w pobliżu luźnych linek, przewodów, takich jak sznurki żaluzji, przewody telefoniczne itp.

**BATERIE**

- Użyj śrubokręta do odkręcenia śrubki mocującej kłapkę baterii i włóż baterie zgodnie z polaryzacją oznaczoną wewnątrz pojemnika na baterie. Do zasilania huśtawki elektrycznej można również użyć dołączonego do zestawu zasilacza.
- Przed użyciem zasilacza, wyjmij baterie.
- Przechowuj baterie w miejscu niedostępnym dla dziecka.
- Zawsze zwracaj uwagę, czy baterie są włożone prawidłowo, zgodnie z zaznaczoną polaryzacją.
- Nigdy nie ładuj baterii, które nie są akumulatorkami.
- Jeśli powłoka baterii jest nieszczelna, natychmiast pozbańdź się ich. Wyciekająca substancja może spowodować poparzenia i inne uszkodzenia ciała.
- Baterie zawsze wyrzucaj do przeznaczonych w tym celu pojemników.
- Nie stosuj nowych i używanych baterii jednocześnie.
- Nie używaj różnych typów baterii jednocześnie (np. alkalicznych, standardowych węglowo-cynkowych i akumulatorków).
- Zawsze wyjmuj baterie z huśtawki elektrycznej, jeśli nie jest użytkowana przez miesiąc lub dłużej. Pozostawienie baterii w huśtawce może doprowadzić do jej uszkodzenia.
- Ładowanie akumulatorków może być przeprowadzane wyłącznie przez osobę dorosłą.
- Wyczerpane baterie należy usunąć z huśtawki dla niemowląt.

### 3

## MONTAŻ SIEDZISKA

Włóż końcówki rurek ramy przedniej części siedziska w otwory po bokach podstawy siedziska (E), aż rama zostanie zablokowana (1.1).

**UWAGA:** Po zamocowaniu, przednia rurka ramy powinna być skierowana w dół jak na schemacie (1.2).

Odwróć siedzisko dołem do góry.

Przymocuj dolną część wspornika siedziska do podstawy siedziska za pomocą wkrętów (2.1) (1) - dłuższe przechodzące przez rurkę wspornika i (2) - krótsze przechodzące przez płytki po bokach wspornika (2.2).

Zamontuj tapicerkę na ramę siedziska (3.1). Następnie zamocuj tacę z zabawkami (3.2), przytwierdzając ją po bokach podstawy siedziska (3.3).

### 4

## MONTAŻ RAMY HUŚTAWKI

Wsuń stopki na końcówki rurek nóg ramy (4.1) i przypomocuj je za pomocą wkrętów (3) (4.2).

Połącz (5.1) lewą nogę z lewą rurką ramy (A) oraz prawą nogę z prawą rurką ramy (B) (5.2).

Przed połączeniem prawej rurki ramy z prawą rurką w jednostce sterującej, wyjmij przewody znajdujące się w obu rurkach i połącz je (C1) (6.1), następnie połącz ze sobą rurki (C2) (6.2).

Połącz ze sobą lewą rurkę ramy z lewą rurką w jednostce sterującej (D) (6.2).

### 5

## ŁĄCZENIE SIEDZISKA Z JEDNOSTKĄ STERUJĄCĄ

Połącz wspornik siedziska z rurką wyprowadzoną z jednostki sterującej (7.1) i skręć je przy pomocy wkrętu (4) (7.2).

### 6

## WKŁADANIE DZIECKA DO HUŚTAWKI

Rozepnij klamrę szelek wciskając przycisk na środku sprzączki i odchyl szelki na boki (8.1).

Położ dziecko na siedzisku. Zepnij ze sobą klamry i sprzączkę aż usłyszysz kliknięcie (8.2).

Długość szelek można dopasować za pomocą pierścieni do regulacji.

### 7

## FUNKCJE JEDNOSTKI STERUJĄCEJ

### FUNKCJA HUŚTANIA

Dostępnych jest pięć prędkości huśtania.

Lampka kontrolna zapali się po wciśnięciu przycisku rozpoczęcia huśtania. Po wciśnięciu przycisku zwiększenia prędkości huśtania, zapalą się kolejne kontrolki, wskazujące obecną prędkość huśtania.

Analogicznie po wciśnięciu przycisku zmniejszenia prędkości huśtania, kolejne lampki będą gasnąć, aż do całkowitego zatrzymania funkcji huśtania.

### TIMER

Dostępne są trzy ustawienia timera huśtania.

Pojedyncze wciśnięcie przycisku timera włączy funkcję huśtania na 8 minut, dwukrotne na 15 minut, a trzykrotne na 30 minut. Wybraną opcję wskażą odpowiednio jedna, dwie lub trzy zapalone lampki kontrolne.

Po upływie czasu odliczanego przez timer, huśtawka zatrzyma się, w celu oszczędzania energii elektrycznej.

W przypadku włączenia huśtawki bez timera, będzie ona funkcjonować aż do ręcznego wyłączenia huśtawki lub wyczerpania baterii.

### MELODIE

Wciśnij włącznik melodii, aby uruchomić ich odtwarzanie.

Wciśnij przycisk ponownie, aby wyłączyć odtwarzanie melodii. Wciśnij przycisk zmiany muzyki, aby zmienić graną melodię. Przycisk ten służy także do zmiany głośności odtwarzania muzyki.

### ODGŁOSY

Dodatkowe dwa przyciski odpowiedzialne są za włączenie/wyłączenie odgłosów szumiącej wody oraz ćwierkania ptaków. Odgłosy te pomagają w wyciszeniu dziecka i ułożeniu go do snu.

## KARUZELKA

Po pierwszym naciśnięciu przycisku karuzelki, zaczyna się ona obracać bez włączenia światełka.

Po drugim naciśnięciu przycisku, karuzelka zatrzymuje się.

Po trzecim naciśnięciu przycisku, karuzelka zaczyna się obracać z włączoną lampką.

## PRZYCISK ZASILANIA

Przesuń przycisk w lewo aby ustawić baterie jako źródło zasilania.

Przesuń przycisk w prawo aby ustawić pobór prądu przez zasilacz.

Pamiętaj o ustawieniu przycisku w prawo, kiedy huśtawka nie jest używana. Pozwala to na oszczędzanie baterii.

## 8 OBACANIE SIEDZISKA

Siedzisko może być ustawione w trzech pozycjach. Aby obrócić siedzisko, chwyć za przód i tył siedziska i delikatnie obróć je w lewo lub w prawo, pod kątem 90° (11). Karuzelkę (12.1) można przesunąć w bok, jak na rysunku (12.2). Nogi huśtawki można złożyć. W tym celu należy zwolnić zaczep rurek z tyłu jednostki sterującej (13.1) i popchnąć nogi huśtawki do środka (13.2).

## 9 ROZWIĄZYWANIE PROBLEMÓW

Problem	Rozwiązanie
Nagle ustanie huśtania i grania muzyki	Sprawdź, czy baterie lub kabel zasilacza nie poluzowały się. Rożładowanie się baterii - sprawdź lub wymień baterie na nowe
Brak funkcji po włączeniu huśtawki	Sprawdź podłączenie zasilacza lub poprawność włożenia baterii
Długotrwałe przechowywanie huśtawki	Wymij baterie jeśli huśtawka nie będzie używana dłużej niż przez miesiąc
Silne drgania huśtawki	Sprawdź, czy ramiona huśtawki są całkowicie rozłożone

## CZYSZCZENIE I KONSERWACJA:

### TAPICERKA

Poszyć można czyścić gąbką przy użyciu ciepłej wody i łagodnego detergentu.

Nie moczyć tkaniny bezpośrednio w wodzie!

Nie należy używać agresywnych środków czyszczących, nie prać automatycznie, nie wyżymać i nie wirować.

Przed ponownym użyciem tapicerkę należy dokładnie wysuszyć rozkładając na płaskiej powierzchni.

Chronić przed słońcem!

### ZABAWKI I STELAŻ

Czyścić wilgotną ściereczką (można używać łagodnego detergentu).

Nie moczyć zabawek bezpośrednio w wodzie!

Dokładnie wysuszyć przed ponownym użyciem.

**INSTRUCTIONS BELOW ARE IMPORTANT.**

BEFORE FIRST USE OF THE PRODUCT, PLEASE READ THIS MANUAL CAREFULLY AND KEEP IT FOR FUTURE REFERENCE. YOUR CHILD'S SAFETY MAY BE IN DANGER IF THE FOLLOWING INSTRUCTIONS ARE NOT FOLLOWED.

This electrical swing complies with European standards: **EN 16232, EN 71.**

**WARNING!**

TO PREVENT SERIOUS INJURY OR DEATH FROM CHILDREN FALLING OR BEING STRANGLING IN STRAPS:

- NOT INTENDED FOR CARRYING BABY.
- NEVER leave child unattended in the swing.
- ALWAYS use restraint system.
- NEVER use with an active child who may be able to climb out of the seat.
- NEVER place a child under 3 kg or over 12 kg in the swing.
- NEVER lift swing using the toy bar as a handle.
- NEVER move unit while child is in swing.
- NEVER attach any additional strings or straps to product or toy bar.
- NEVER use swing without seat upholstery.
- This product contains small parts. Adult assembly required.
- Examine product frequently for damaged, missing, or loose parts.
- Immediately stop using swing if any parts are missing, damaged, or broken.
- Contact the distributor if spare parts are needed. Never use spare parts other than provided by the manufacturer.
- A screwdriver is needed to assemble the swing properly (not included).

**FALL HAZARD!**

- NEVER place the swing on countertops, tables, on or near steps or on other elevated surfaces.
- ALWAYS use the swing on the floor.

**SUFFOCATION HAZARD!**

- NEVER use on soft surface (such as a bed, sofa, or cushion), as swing may tip over and cause suffocation.
- DO NOT place swing in any places with cords, cables nearby.

**BATTERIES**

- Use a screwdriver to remove the battery lid and insert the batteries as shown on the diagram inside the battery compartment. The included AC adapter may also be used to power the swing. Before using the AC adapter, remove the batteries from the battery compartment first.
- Store batteries in a place out of reach for children.
- Always check whether the batteries are inserted correctly, according to the polarization diagram in the compartment.
- Never charge batteries which are not rechargeable.
- If the battery casing is leaky, dispose of the batteries immediately. The leaking liquid may cause skin burns and other damages to the body.
- Always dispose of the batteries in a battery recycling bin.
- Never use new and used batteries at the same time.
- Never use different types of batteries at the same time (e.g. alkaline, carbon-zinc and rechargeable).
- Always remove batteries from the swing when it is not used over a longer period of time (a month or longer). Leaving batteries inside may damage the swing.
- Battery charging may be performed by adults only.

## 3

### SEAT ASSEMBLY

Insert the tips of the front seat frame tubes in the openings on the sides of the seat base (E) until the tubes are locked in place (1.1).

**IMPORTANT:** After installation, the seat frame tube should face downwards as in the picture to the right (1.2).

Flip the seat upside-down. Attach the lower part of seat support to the seat base with screws (2.1) (1) - the longer ones should be attached through the support tube and (2) - the shorter ones should be attached through the side plates (2.2).

Put the upholstery on the seat frame (3.1). Then attach the tray onto the seat (3.2), connecting the side locks of the tray to the sides of the seat base (3.3).

## 4

### SWING FRAME ASSEMBLY

Insert the feet onto the tips of the leg tubes (4.1) and attach them with the screws (3) (4.2).

Connect (5.1) the right leg with the right frame tube (A) and the left leg with the left frame tube (B) (5.2). Before attaching the right frame tube with the right tube of the control unit, please connect the cords found in the tubes (C1) (6.1), then connect the tubes (C2) (6.2).

Connect the left frame tube with the left tube of the control unit (D) (6.2).

## 5

### CONNECTING THE SEAT WITH THE CONTROL UNIT

Connect the seat support tube with the central control unit tube (7.1) and attach them with the screw (4) (7.2).

## 6

### PLACING THE CHILD IN THE SWING

Unfasten the harness by pressing the button on the harness buckle. Move the harness straps to the sides (8.1).

Place the child in the seat as shown in the drawing. Lock the side strap tongues in the harness buckle until you hear a 'click' (8.2). The harness straps length can be adjusted with the adjustment rings on the straps.

## 7

### CONTROL UNIT FUNCTIONS

#### SWINGING FUNCTION

There are 5 speeds of swinging available.

The control lamp will light on when the swing on/faster button is pressed. When the same button is pressed repeatedly, next lamps will light on, indicating the increase of swinging speed.

Analogically when the swing off/slower button is pressed repeatedly, the lamps turn off until the swing is brought to full halt.

#### TIMER

There are 3 timer settings available.

One press of the timer button will set the timer to 8 minutes, two will set the timer to 15 minutes, three will set the timer to 30 minutes. The chosen option is indicated by one, two or three timer lights turned on.

After time measured by the timer ends, the swing will stop to preserve electricity. When the swing is turned on without the timer option, it will continue to work until manually switched off or until the batteries are depleted.

#### MUSIC

Press the music button to start the music playback. Press the button again to turn the music off.

Press the music change button to play the next tune. This button is also used to change the volume of the music played.

#### SOUND EFFECTS

There are two additional buttons to turn on/off flowing water and bird tweet sounds. These sounds will help in calming the baby and putting it to sleep.

## CAROUSEL

Press the button for the first time to switch the carousel rotation on (the lights will not blink yet).

Press the button again to stop the carousel.

Press the button again to turn the carousel rotation and the lights on.

## ON/OFF SWITCH

Move the switch left to set BATTERY power supply.

Move the switch right to set AC adapter power supply.

Remember to set the switch right each time the swing uses batteries and is not in use. This will help extend battery life span.

## 8

### SEAT ROTATION

The seat may be used in 3 different angles. To rotate the seat, grab the front and back of the seat and gently rotate it left or right by 90° (11). The carousel (12.1) may be moved to the side (12.2).

The swing frame legs may be folded for easier storing. To do this, first push in the latch on the back of the control unit (13.1) and move the leg to the center of the swing (13.2).

## 9

### TROUBLESHOOTING

Problem	Solution
Sudden stop of music playback and swinging	Check whether batteries or AC adapter cable are not loose. Batteries are depleted - check the batteries and replace with new
No functions after turning the swing on	Check the AC adapter connection or the batteries installation
Long-term storing of the swing	Remove batteries if the swing is not used for more than a month
Swing legs are very shaky	Check if the swing legs are fully spread

**DIE NACHSTEHENDEN BEDIENUNGSANWEISUNGEN SIND WICHTIG**

DIE ANWEISUNGEN VOR DEM EINSATZ DER SCHAUKEL GENAU LESEN UND FÜR SPÄTERES NACHLESEN AUFBEWAHREN. IHR KIND KANN GEFÄHRDET WERDEN, WENN DIE ANWEISUNGEN DER VORLIEGENDEN BEDIENUNGSANLEITUNG NICHT BEFOLGT WERDEN.

Die elektrische Schaukel entspricht den Anforderungen der europäischen Normen: EN 16232 und EN 71.

**WARNHINWEIS!**

Die nachstehenden Hinweise müssen immer befolgt werden, um ernsthafte Verletzungen oder den durch Sturz oder Erstickten verursachten Tod des Kindes vermeiden zu können.

- Die Schaukel darf nicht zum Tragen des Kindes benutzt werden.
- Lassen Sie Ihr Kind nie unbeaufsichtigt in der Schaukel.
- Dem Kind immer den Sicherheitsgurt anlegen.
- Diese Schaukel ist nicht für Kinder geeignet, die vom Sitz selbst aufstehen können.
- Für ein Kind mit einem Körpergewicht von mehr 12 kg darf die Schaukel nicht eingesetzt werden.
- Die Schaukel nie an dem Haltebügel für Spielzeug anheben.
- Die Schaukel nie anheben, wenn das Kind in der Schaukel liegt.
- Nie die Schaukel ohne Schutzbezug verwenden.
- Die Montage ist von Erwachsenen vorzunehmen.
- Prüfen Sie regelmäßig, ob die Schaukel nicht beschädigt ist und alle Bauteile vorhanden sind und richtig funktionieren.
- Verwendung der Schaukel sofort einstellen, wenn ein oder mehrere Bauteile beschädigt sind oder fehlen.
- Setzen Sie sich mit dem Händler bzw. Hersteller in Verbindung, wenn Sie Ersatzteile benötigen. Nie andere Ersatzteile als die vom Hersteller gelieferten verwenden.
- Zum richtigen Aufbau der elektrischen Schaukel ist ein Schraubendreher notwendig (nicht im Lieferumfang enthalten).

**KIPPGEFAHR!**

Schaukel nicht auf einem Tisch, einer Tischplatte, in der Nähe einer Treppe oder auf anderen höher gelegenen Flächen, sondern immer auf dem Fußboden aufstellen.

**ERSTICKUNGSGEFAHR!**

- Schaukel nie auf einer weichen Unterlage (z. B. Bett, Sofa, Kissen) aufstellen, die Schaukel könnte kippen, was für das Kind eine Erstickungsgefahr darstellen könnte.
- Schaukel nie in der Nähe von losen Bändern und Leitungen wie z. B. Jalousien und Telefonkabeln aufstellen.

**BATTERIEN**

- Mit Schraubendreher die Schraube auf dem Batteriefachdeckel abschrauben und die Batterien in der richtigen Ausrichtung in das Batteriefach einlegen, die an der Fach-Innenseite markiert ist (Polarität). Um die elektrische Schaukel mit Strom zu versorgen, können Sie das sich im Set befindende Netzteil verwenden.
- Vor Verwendung des Netzteils Batterien aus dem Batteriefach herausnehmen.
- Batterien für Kinder unzugänglich aufbewahren.
- Achten Sie immer darauf, dass die Batterien in der richtigen Ausrichtung eingelegt werden.
- Laden Sie nie normale Batterien auf.
- Wenn der Schutzmantel der Batterie undicht ist, muss die Batterie sofort herausgenommen werden. Die auslaufende Flüssigkeit kann Verbrennungen und andere Körperbeschädigungen verursachen.
- Entsorgen Sie die Batterien in dazu vorgesehenen Containern.
- Verwenden Sie neue und gebrauchte Batterien nie gleichzeitig.
- Verschiedene Batterietypen nie gleichzeitig verwenden (z. B. Alkali-Batterien, Zink-Kohle-Standardbatterien und Akkus).
- Nehmen Sie die Batterien aus dem Batteriefach, wenn Sie die Schaukel einen Monat oder länger nicht benutzen werden. Wenn Sie die Batterien in der Schaukel lassen, kann das zur Beschädigung der Schaukel führen.
- Die Akkus sind unter Aufsicht eines Erwachsenen aufzuladen.

### 3

## MONTAGE DES SCHAUKELSITZES

Führen Sie die Rohrenden des Rahmens des vorderen Sitzteils in die Öffnungen an den Seiten des Sitzes (E) (1.1) so ein, bis der Rahmen blockiert ist (1.2). **HINWEIS:** Nach der Befestigung muss das vordere Rahmenrohr so wie auf der rechten Abbildung gezeigt dargestellt sein (1.2).

Drehen Sie den Sitz um, dass das Unterteil nach oben zeigt.

Befestigen Sie das Unterteil der Sitzhalterung am Sitzunterteil mit Schrauben (2.1) (1) – die längeren werden durch das Halterungsrohr und - die kürzeren durch die an den Seiten der Halterung angebrachten Platten (2) geführt (2.2). Befestigen Sie den Schutzbezug auf dem Sitzrahmen (3.1) und dann das Tablett mit Spielzeug (2.2), indem Sie es an den Seiten des Sitzunterteils anbringen (3.3).

### 4

## MONTAGE DES SCHAUKELGESTELLS

Schieben Sie die Schaukel Füße auf die Rohrenden des Schaukelgestells (4.1) und befestigen Sie diese mit den Schrauben (3) (4.2). Verbinden Sie den linken Fuß mit dem linken Schaukelfuß (A) und den rechten Fuß mit dem rechten Schaukelfuß (B) (5.1) entsprechend Abb. (5.2).

Bevor Sie den rechten Schaukelfuß mit dem rechten Rohr an der Steuereinheit verbinden, nehmen Sie die in beiden Rohren befindlichen Leitungen heraus und verbinden Sie diese miteinander (C1) (6.1), anschließend verbinden Sie die Rohre (C2) (6.2). Verbinden Sie den linken Schaukelfuß mit dem linken Rohr an der Steuereinheit (D) (6.2).

### 5

## VERBINDEN DES SITZES MIT DER STEUEREINHEIT

Verbinden Sie die Sitzhalterung mit dem aus der Steuereinheit führenden Rohr (7.1) und verschrauben Sie sie diese mit der Schraube (4) (7.2).

### 6

## KIND IN DIE SCHAUKEL SETZEN

Die Klammer der Schultergurte durch Drücken des in der Mitte der Schnalle angebrachten Knopfes öffnen und die Gurte auseinander schieben (8.1).

Das Kind wie unten abgebildet auf den Sitz legen. Die Klammern und die Schnalle miteinander verbinden bis man beim Einrasten ein Klicken hört. Die Gurte können mit den Reguliererringen nachjustiert werden (8.2).

### 7

## FUNKTIONEN DER STEUEREINHEIT

### SCHAUKELBEWEGUNG

Die Schaukelgeschwindigkeit lässt sich in fünf Stufen einstellen.

Die LED leuchtet nach dem Drücken der Taste für die Einschaltung auf. Nach dem Drücken der Taste für die Geschwindigkeitserhöhung leuchten weitere LEDs auf, die die aktuelle Schaukelgeschwindigkeit anzeigen.

Wenn Sie die Taste zur Geschwindigkeitsverringering drücken, erlöschen jeweils die LEDs bis zum Ausschalten der Schaukelbewegung.

### ZEITSCHALTER

Mit dem Zeitschalter lassen sich drei Schaukelzeiten einstellen. Durch einfachen Druck auf die Zeitschaltertaste wird die Schaukelzeit von 8 Minuten eingeschaltet, durch einen doppelten Druck die Schaukelzeit von 15 Minuten und einen dreifachen von 30 Minuten. Die gewählte Option wird durch eine, zwei oder drei leuchtende LEDs angezeigt. Nachdem die am Zeitschalter eingestellte Zeit abgelaufen ist, hält die Schaukel an, um Strom zu sparen. Wird die Schaukel ohne das Zeitschalterprogramm eingeschaltet, bleibt sie in Gang, bis sie manuell ausgeschaltet wird oder bis die Batterien entladen sind.

### MELODIEN

Drücken Sie die Musik-Taste, um Musik einzuschalten. Beim nächsten Drücken auf die Taste wird die Musik ausgeschaltet. Drücken Sie die Musikwahl- Taste, um eine andere Musik auszuwählen. Mit dieser Taste wird ebenfalls die Lautstärke reguliert.

### BERUHIGUNGSGERÄUSCHE FÜR DAS KIND

Zwei zusätzliche Tasten dienen zum Ein-/Ausschalten von Wasserrauschen und Vogelzwitschern. Diese Geräusche helfen bei der Beruhigung des Kindes und beim Einschlafen des Kindes.

### SPIELBOGEN

Nach dem ersten Drücken der Taste für den Spielbogen beginnt er sich zu drehen, ohne dass die LED aufleuchtet.

Nach dem zweiten Drücken der Taste hält der Spielbogen an. Nach dem dritten Drücken beginnt sich der Spielbogen mit der leuchtenden LED zu drehen.



## STROMVERSORUNGSTASTE

Durch Verschieben der Stromversorgungstaste nach links werden die Batterien als Stromversorgungsquelle gewählt. Durch Verschieben der Stromversorgungstaste nach rechts wird die Stromversorgung über das Netzteil eingestellt. Vergessen Sie nicht die Taste nach rechts zu verschieben, wenn die Schaukel nicht benutzt werden soll. So lässt sich die Entladung der Batterien reduzieren.

## 8

### SITZNEIGUNG

Der Sitz kann in drei Positionen eingestellt werden. Um den Sitz zu drehen, fassen Sie den vorderen und hinteren Teil des Sitzes und drehen ihn vorsichtig nach links oder nach rechts in einem Winkel von 90° zur vorherigen Position (11). Der Spielbogen (12.1) kann, wie auf Abb. (12.2) dargestellt, seitlich verschoben werden.

Die Schaukel Füße können zusammengedrückt werden. Hierzu muss der Rohrhaken am hinteren Teil der Steuereinheit gelöst werden (13.1). Dann müssen die Schaukel Füße nach innen gedrückt werden (13.2).

## 9

### PROBLEMLÖSUNG

Problem	Lösung
Plötzliches Aussetzen des Schaukelns und der Musikwiedergabe	Prüfen Sie, ob sich die Batterien oder das Kabel des Netzteils sich nicht gelockert haben. Entladene Batterien – prüfen Sie die Batterien oder wechseln Sie diese aus.
Keine Funktion nach der Einschaltung der Schaukel	Prüfen Sie den Netzteilanschluss bzw. die Ausrichtung der Batterien entsprechend der Polarität
Langes Aufbewahren der Schaukel	Nehmen Sie die Batterien heraus, wenn die Schaukel länger als einen Monat nicht benutzt werden soll.
Starkes Vibrieren der Schaukel	Prüfen Sie, ob das Schaukelgestell richtig aufgestellt ist

# KARTA GWARANCYJNA

Imię: \_\_\_\_\_

Nazwisko: \_\_\_\_\_

Kod pocztowy: \_\_\_\_\_

Miejscowość: \_\_\_\_\_

Telefon (wraz z kierunkowym): \_\_\_\_\_

Adres e-mail: \_\_\_\_\_

Produkt: \_\_\_\_\_

Model: \_\_\_\_\_

Kolor/wzór: \_\_\_\_\_

Akcesoria: \_\_\_\_\_

Data zakupu: \_\_\_\_\_

Kupujący (podpis): \_\_\_\_\_

Sprzedawca: \_\_\_\_\_

Dowiedz się więcej o tym produkcie i marce Caretero.

**DYSTRYBUTOR:**

**IKS 2 Mucha Sp. J.**

ul. Rybnicka 9, 43-190 Mikołów, Polska

+48 32 226 06 06

e-mail: caretero@caretero.pl, www.caretero.pl



 [www.caretero.pl](http://www.caretero.pl)

# WARUNKI GWARANCJI

1. **IKS 2 Mucha Sp. J.** udziela gwarancji na zakupiony produkt w okresie 12 miesięcy od daty zakupu.
2. Gwarant zapewnia nabywcy prawidłowe działanie produktu przy użytkowaniu zgodnym z jego przeznaczeniem i instrukcją użytkowania.
3. Wady produktu wykryte w okresie gwarancji będą bezpłatnie usuwane w terminie 21 dni od daty dostarczenia go, za pośrednictwem Sprzedawcy, do Serwisu. Okres gwarancji zostanie przedłużony o czas naprawy.
4. W przypadku wykrycia wady lub wystąpienia problemów z użytkowaniem, należy zwrócić się do punktu sprzedaży detalicznej z reklamowanym produktem, wypełnioną kartą gwarancyjną oraz przypiętym paragonem lub innym dowodem zakupu.
5. Reklamowany produkt należy oddać do naprawy w stanie czystym.
6. Podstawowym sposobem załatwienia reklamacji jest naprawa produktu przywracająca jego wartość użytkową.
7. Fakt i datę wykonania naprawy gwarancyjnej Serwis poświadcza na uniwersalnej karcie gwarancyjnej.
8. Gwarancja obowiązuje na terenie Rzeczypospolitej Polskiej.
9. Gwarancja przysługuje jedynie pierwotnemu nabywcy i nie podlega przeniesieniu na inne osoby lub podmioty.
10. Gwarancja na sprzedany produkt nie wyłącza, nie ogranicza ani nie zawiesza uprawnień kupującego wynikających z niezgodności towaru z umową.
11. Wszelkie inne sprawy i spory będą rozstrzygane przez odpowiedni sąd.
12. Zalecamy przechowywanie oryginalnego opakowania w celu zabezpieczenia produktu przed uszkodzeniami mogącymi nastąpić podczas transportu do Serwisu.
13. Gwarancja nie obejmuje:
  - uszkodzeń powstałych w wyniku niewłaściwego przechowywania
  - uszkodzeń mechanicznych i termicznych powstałych w wyniku niewłaściwego użytkowania, bądź użytkowania niezgodnego z instrukcją użytkowania
  - zmiany koloru (odbarwienia) tkaniny przy silnym nasłonecznieniu lub stosowaniu niewłaściwych środków chemicznych
  - rozdarcia tkaniny wynikającego z winy nabywcy
  - naturalnego zużycia elementów będącego wynikiem eksploatacji
  - sytuacji, w której produkt nie został dostarczony do Serwisu w komplecie z oryginalnym dowodem zakupu
  - uszkodzeń powstałych w wyniku upadku
  - prób naprawy produktu lub jakichkolwiek zmian konstrukcyjnych wykonywanych przez osoby trzecie

data zgłoszenia	data naprawy	opis uszkodzenia	pieczętka serwisu

---

data sprzedaży

---

pieczętka i podpis sprzedawcy



Dowiedz się więcej o tym produkcie i marce Caretero.

**DYSTRYBUTOR**

**IKS 2** - Centrum Dystrybucji Artykułów Dziecięcych  
ul. Rybnicka 9, 43-190 Mikołów, Polska

+48 32 226 06 06

e-mail: [caretero@caretero.pl](mailto:caretero@caretero.pl), [www.caretero.pl](http://www.caretero.pl)

Zeskanuj kod QR i dowiedz się więcej o tym produkcie.



Scan the QR code and learn more about CARETERO.  
Learn more about the Caretero brand.

**DISTRIBUTOR:**

**IKS 2** - Children's Goods Distribution Centre  
Rybnicka 9 Street, 43-190 Mikolow, Poland

+48 32 226 06 06

e-mail: [caretero@caretero.pl](mailto:caretero@caretero.pl), [www.caretero.pl](http://www.caretero.pl)

Erfahren Sie mehr über das Produkt und die Marke!

**VERTREIBER:**

**IKS 2** - Children's Goods Distribution Centre  
Rybnicka 9 Strasse, 43-190 Mikolow, Polen

+48 32 226 06 06

e-mail: [caretero@caretero.pl](mailto:caretero@caretero.pl), [www.caretero.pl](http://www.caretero.pl)