

Produkt zgodny z normami: **EN71, EN1273**
Product complies with: **EN71, EN1273**
Produkt konform mit den Normen: **EN71, EN1273**

TOYZ[®]
by CARETERO

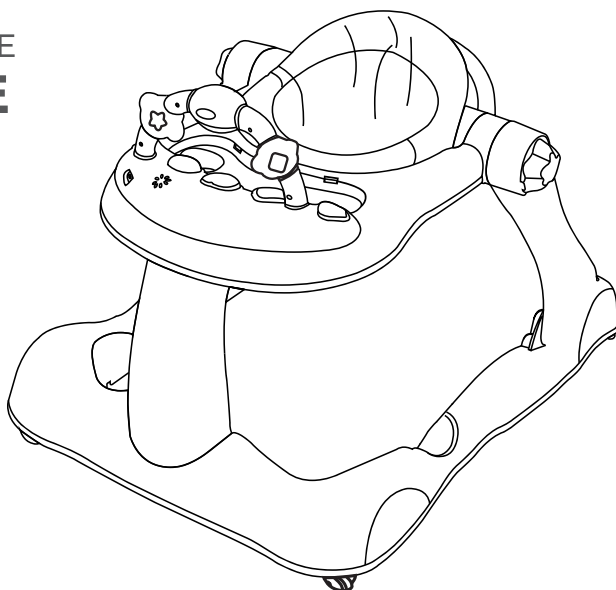
INSTRUKCJA UŻYTKOWANIA/ USER MANUAL/ BEDIENUNGSANLEITUNG

CHODZIK DZIECIĘCY

BABY WALKER

LAUFLERNHILFE

FOOTSIE



WAŻNE! Prosimy o uważne przeczytanie niniejszej instrukcji użytkowania przed pierwszym użyciem produktu. Instrukcję należy zachować na wypadek potrzeby ponownego z niej skorzystania.

IMPORTANT! Please read these instructions carefully before the first use of the product. This manual should be kept for future use.

WICHTIG! Wir bitten um genaues Durchlesen dieser Bedienungsanleitung vor der ersten Anwendung des Produkts. Die Bedienungsanleitung ist für den Fall der Notwendigkeit ihrer erneuten Nutzung aufzubewahren.

Footsie

CE

Footsie

Dziękujemy za zakup chodzika dziecięcego **Toyz by Caretero Footsie**.

Kupili Państwo nowoczesny produkt wysokiej jakości.

Jesteśmy przekonani, że zapewni on Państwa maluchowi bezpieczeństwo i pomoże w jego harmonijnym rozwoju.

Zachęcamy do zapoznania się z naszą kompletną ofertą na stronie www.toyz.pl.

Czekamy również na wszelkie uwagi dotyczące użytkowania naszych produktów.

Zespół marki **Toyz by Caretero**.

Thank you for choosing the **Toyz by Caretero Footsie** baby walker.

You bought a modern, high quality product.

We are sure it will help your child in safe, harmonious growth.

We encourage you to learn about our full offer on our website: www.toyz.pl

Should you have any remarks about this product, feel free to share them with us.

Toyz by Caretero TEAM.

Wir danken Ihnen für den Kauf der Lauflernhilfe **Toyz by Caretero Footsie**.

Sie haben ein modernes Produkt von hoher Qualität erworben.

Wir sind überzeugt, dass es Ihrem Kind Sicherheit garantiert und es bei der harmonischen Entwicklung unterstützt. Wir laden Sie herzlich dazu ein, sich mit unserem vollständigen Angebot auf der Website www.toyz.pl bekannt zu machen.

Außerdem nehmen wir gern Anmerkungen und Hinweise zur Nutzung unserer Produkte entgegen.

Toyz by Caretero MANNSCHAFT.

Dowiedz się więcej o tym produkcie i marce Toyz by Caretero

DYSTRYBUTOR:

IKS 2 - Centrum Dystrybucji Artykułów Dziecięcych

ul. Rybnicka 9, 43-190 Mikołów, Polska

+48 32 226 06 06

e-mail: toyz@toyz.pl, www.toyz.pl

Learn more about brand Toyz by Caretero.

DISTRIBUTOR:

IKS 2 - Children's Goods Distribution Centre

9 Rybnicka Street, 43-190 Mikolow, Poland

+48 32 226 06 06

e-mail: toyz@toyz.pl, www.toyz.pl

Erfahren Sie mehr über das Produkt und die Marke!

VERTREIBER:

IKS 2 - Children's Goods Distribution Centre

9 Rybnicka Str., 43-190 Mikolow, Polen

+48 32 226 06 06

e-mail: toyz@toyz.pl, www.toyz.pl

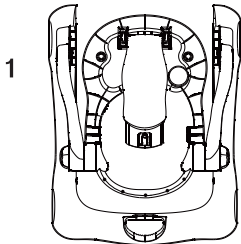
LISTA CZĘŚCI W OPAKOWANIU/LIST OF PARTS IN THE BOX/LISTE DER TEILE IN DER VERPACKUNG

rama chodzika / Top section / Rahmen der Lauflernhilfe	1 sztuka/1 piece/1 Stück
oparcie / backrest / Lehne	1 sztuka/1 piece/1 Stück
siedzisko z tapicerką / seat with upholstery / Sitz mit Polsterung	1 sztuka/1 piece/1 Stück
rama siedziska / seat frame / Rahmen des Sitzes	1 sztuka/1 piece/1 Stück
tacka / tray / Tablett	1 sztuka/1 piece/1 Stück
pałak z zabawkami / toy bar / Bügel mit Spielzeugen	1 sztuka/1 piece/1 Stück
nakrętka / nut / Mutter	2 sztuki/1 pieces/1 Stücke

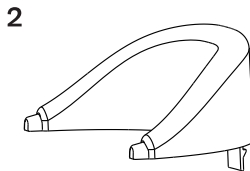
UWAGA: Przed montażem chodzika, prosimy o sprawdzenie, czy wszystkie wymienione części znajdują się w zestawie. Jeśli masz możliwość, zleć montaż chodzika w profesjonalnym serwisie.

WARNING: Before assembling the baby walker, please check if all listed parts are present in the box.

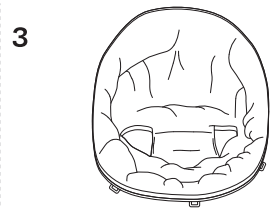
ACHTUNG: Bitte prüfen Sie vor der Montage der Lauflernhilfe, ob alle genannten Teile vorhanden sind.



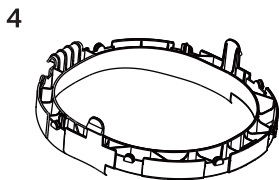
1
rama chodzika / top section /
Rahmen der Lauflernhilfe



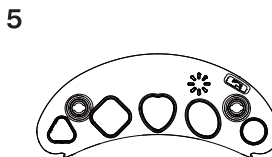
2
oparcie / backrest /
Lehne



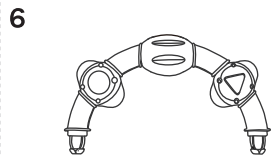
3
siedzisko z tapicerką / seat with
upholstery / Sitz mit Polsterung



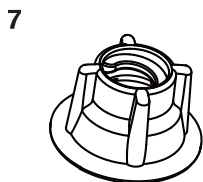
4
rama siedziska / seat frame /
Rahmen des Sitzes



5
tacka / tray / Tablett



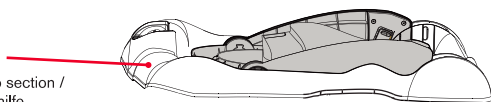
6
pałak z zabawkami / toy bar /
Bügel mit Spielzeugen



7
nakrętka / nut / Mutter

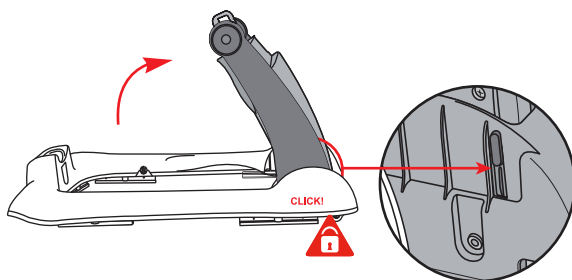
1.1.

korpus chodzika / top section /
Rahmen der Lauflernhilfe



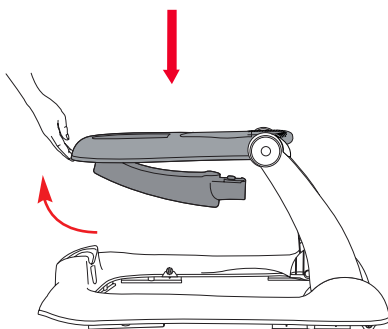
1.2.

a



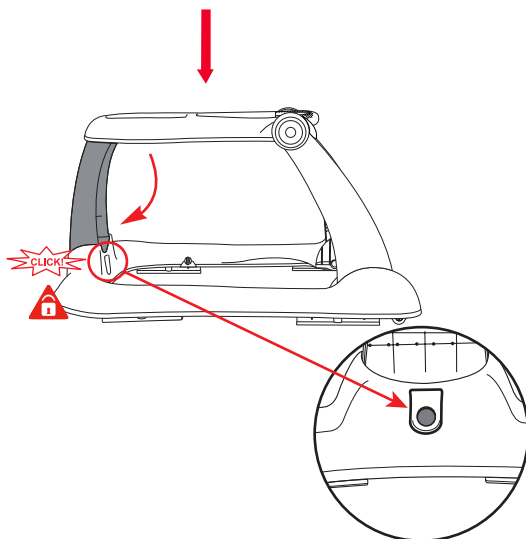
1.3.

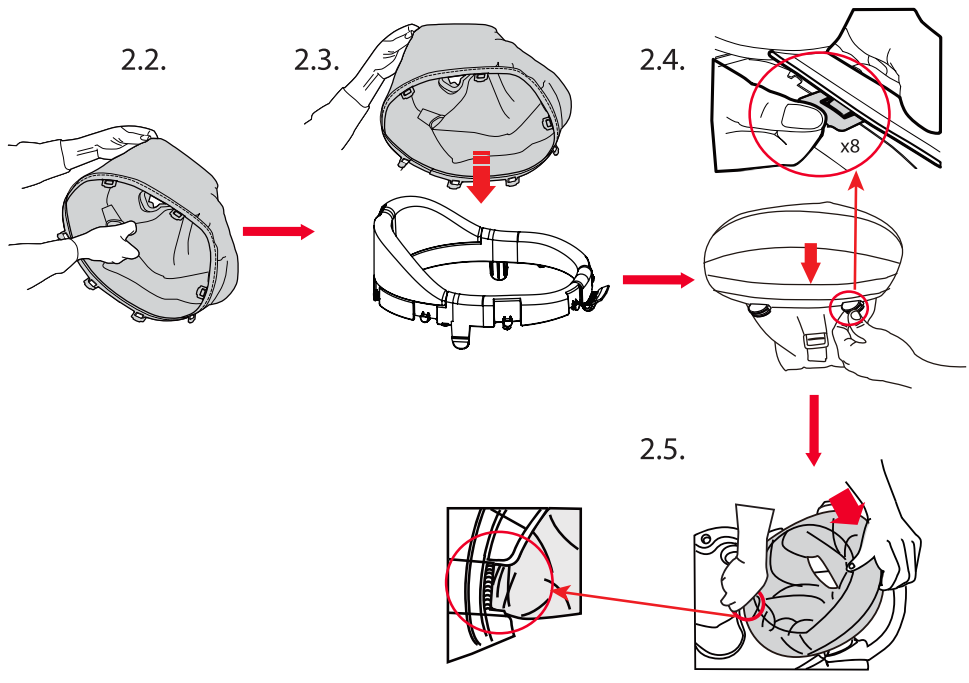
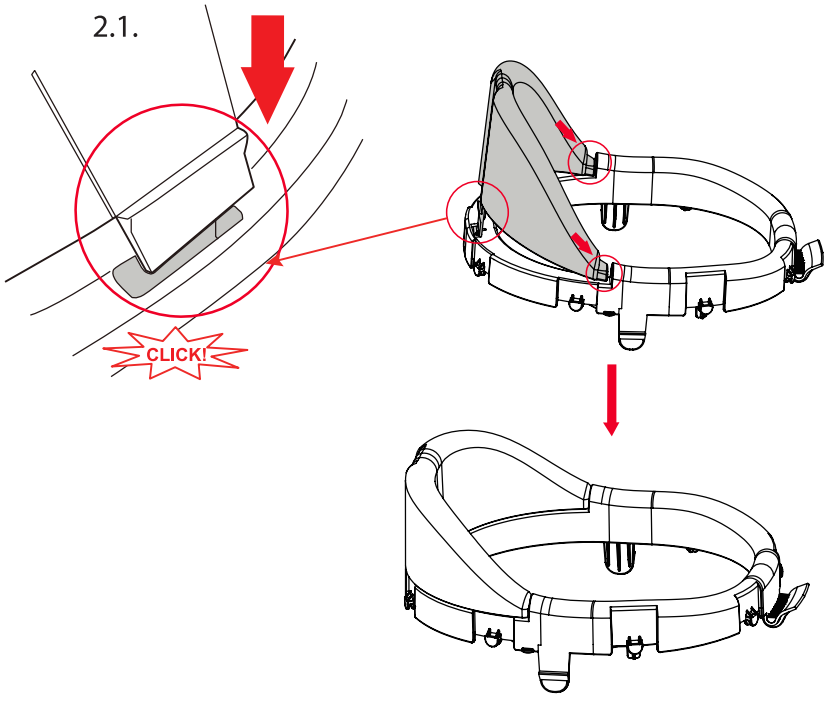
b



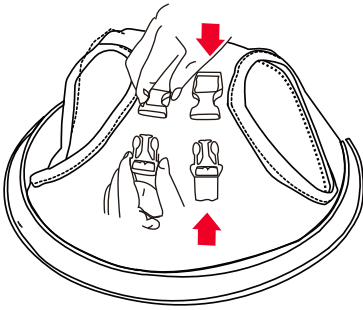
1.4.

c

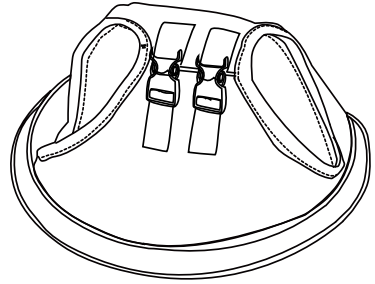




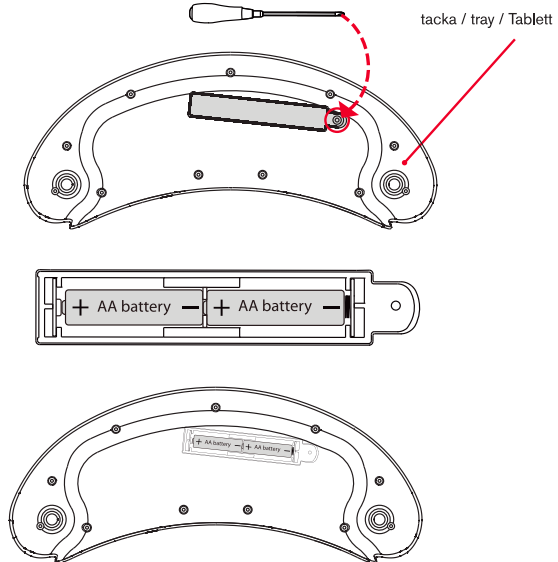
2.6.



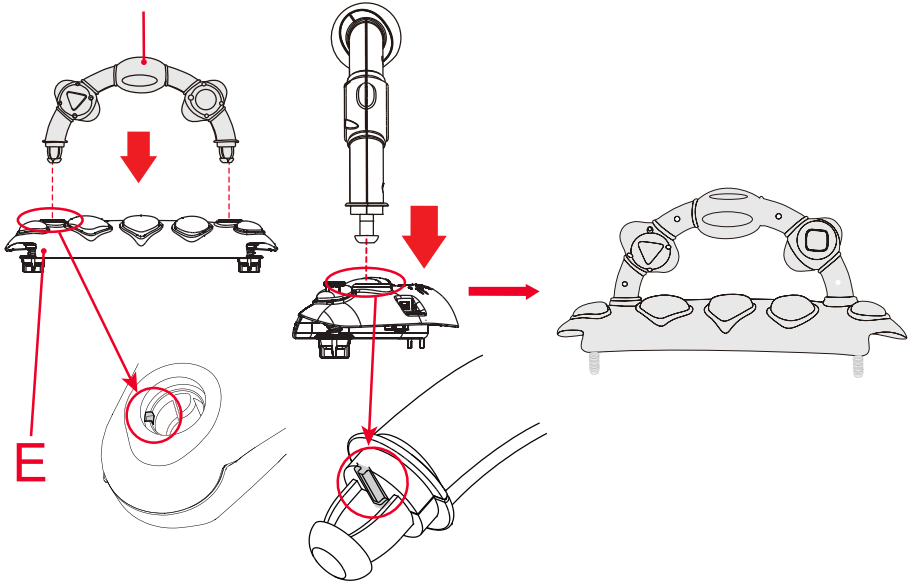
2.7.



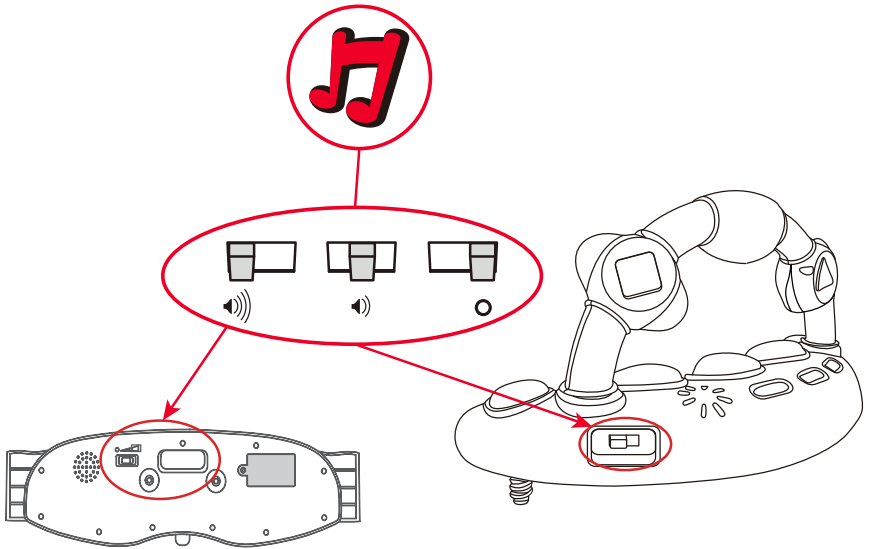
3.1.



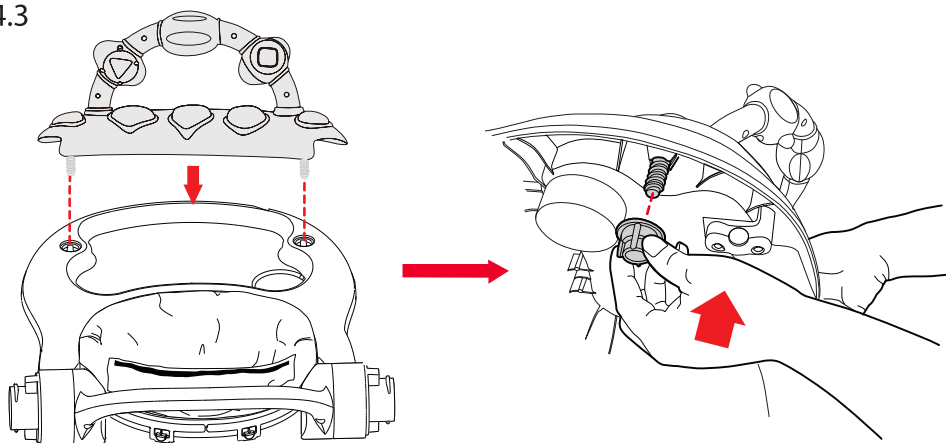
4.1 pałak z zabawkami / toy bar /
Bügel mit Spielzeugen



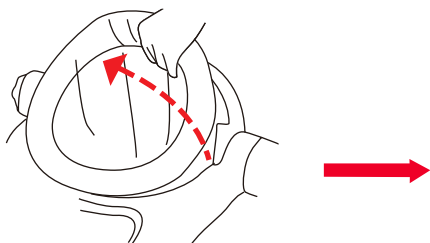
4.2



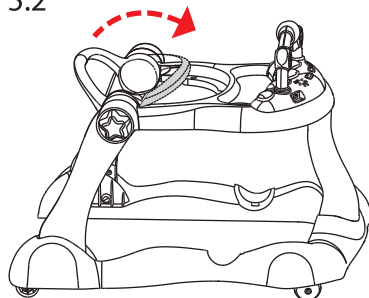
4.3



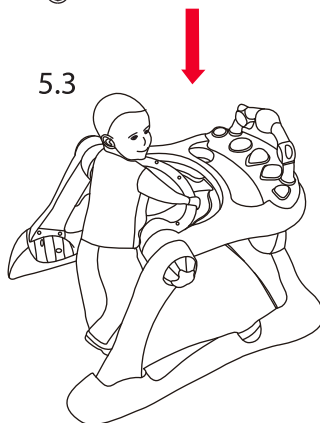
5.1



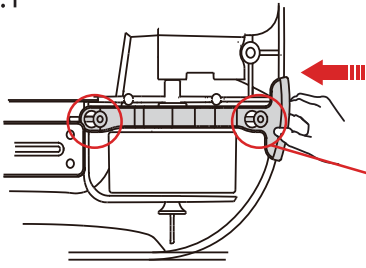
5.2



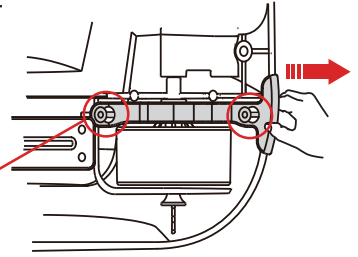
5.3



6.1

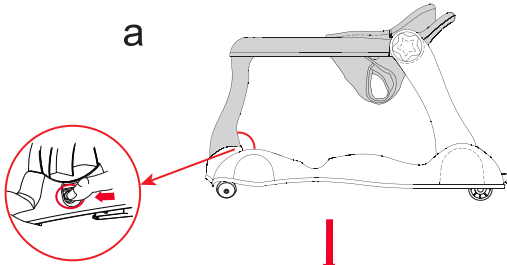


6.2

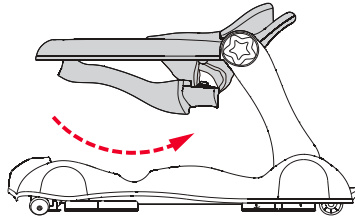


7.1

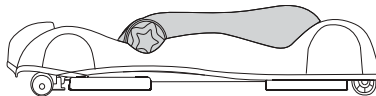
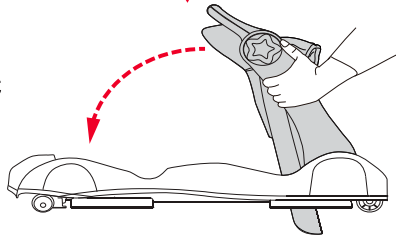
a



b



c



PL INFORMACJE OGÓLNE

Drogi Kliencie,

Dziękujemy za wybranie produktu marki TOYZ by Caretero.

Informujemy, że podstawowa wersja tego chodzika przeznaczona jest do użytkowania we wnętrzach budynków. Chodzik nie jest przystosowany do użytku na nierównych powierzchniach.

Bardzo istotnym aspektem bezpiecznego użytkowania produktu jest prawidłowe zamontowanie i dopasowanie ważnych elementów (koła, stopery antypoślizgowe, siedzisko).

Prawidłowo zmontowany i regularnie konserwowany chodzik będzie służył Twojemu dziecku lepiej i dłużej.

PL WYJMOWANIE I WYMIANA BATERII

Zabawka chodzika jest zasilana 2 bateriami alkalicznymi typu „AA” 1,5 V (nie dołączone do zestawu).

UWAGA: Baterie powinny być zawsze wymieniane przez osobę dorosłą.

UWAGA: Aby włożyć i/lub wymienić baterie należy:

- 1) odkręcić odpowiednim śrubokrętem wkręt pokrywki;
- 2) wcisnąć języczek i wyjąć pokrywkę;
- 3) wyjąć wyczerpane baterie;
- 4) włożyć nowe baterie zwracając uwagę na to, aby zachowana została prawidłowa biegunowość, zgodnie z tym, jak pokazano na rysunku wewnątrz wnęki na baterie;
- 5) włożyć pokrywkę i dokręcić mocno wkręt.

UWAGA: Nie pozostawiać baterii ani ewentualnych narzędzi w zasięgu ręki dzieci.

UWAGA: Nie wystawiać nierozważnie wyrobu na działanie deszczu - woda i wilgoć niszczą obwody elektryczne.

UWAGA: Usuwać zawsze wyczerpane baterie z produktu, aby uniknąć ewentualnych wycieków, które mogłyby uszkodzić produkt.

UWAGA: Usuwać zawsze baterie, jeśli produkt nie jest używany przez długi okres.

UWAGA: Należy stosować baterie alkaliczne jednakowe lub podobne do baterii zalecanych dla tego produktu.

UWAGA: Nie mieszać różnych rodzajów baterii, ani baterii wyczerpanych z nowymi.

UWAGA: Nie wrzucać wyczerpanych baterii do ognia, ani nie wyrzucać ich do otoczenia. Należy je wyrzucać do specjalnych pojemników selektywnej zbiórki odpadów.

UWAGA: Nie powodować zwarcia na zaciskach prądowych.

UWAGA: Nie próbować ładować baterii, których nie można ponownie ładować. Mogą one wybuchnąć.

UWAGA: Zaleca się nie stosować baterii dających się ponownie ładować; mogłyby one spowodować gorsze funkcjonowanie zabawki.

UWAGA: W przypadku wycieku płynu należy natychmiast wymienić baterie, dokładnie wyczyścić wnękę na baterie i w razie kontaktu z płynem starannie umyć ręce.

UWAGA: W razie użycia baterii, które można wielokrotnie ładować, przed przystąpieniem do ich ładowania, należy je wyjąć z zabawki i przeprowadzić ładowanie tylko pod nadzorem osoby dorosłej.

PL KONSERWACJA I CZYSZCZENIE CHODZIKA

Należy regularnie kontrolować i ewentualnie dopasowywać poszczególne elementy chodzika.

Przed każdym użytkowaniem chodzika należy sprawdzić, czy wszystkie elementy chodzika są odpowiednio zamontowane.

W przypadku zużycia niektórych części, należy wymienić je na nowe.

Chodzik należy czyścić przy pomocy wilgotnej ściereczki.

Nie wolno używać detergentów opartych na amoniaku, olejów, rozpuszczalników i innych silnych środków chemicznych.

Częste używanie elementów regulujących (dźwignia regulacji wysokości) powoduje powolne zużywanie tych elementów.

Jeśli stracą one swoje pierwotne właściwości, należy wymienić je na nowe.

Jeśli materiał wkładki siedziska ulegnie przetarciu lub rozerwaniu, należy natychmiast zaprzestać użytkowania chodzika i pozyskać nową wkładkę, w celu jej wymiany.

Jeśli konieczna jest wymiana jakiegokolwiek pracującego elementu chodzika, należy zawsze używać oryginalnych części dostarczonych przez producenta chodzika.

PL INSTRUKCJA OBSŁUGI CHODZIKA

Wymij wszystkie elementy chodzika z opakowania i sprawdź, czy ich ilość zgadza się z ilościami podanymi w sekcji 'lista części w opakowaniu'.

Jeśli brakuje jakiegokolwiek części, skontaktuj się ze sprzedawcą lub dystrybutorem marki TOYZ.

1. Rozkładanie chodzika. Odchyl tylne nogi ramy do tyłu. Zamocuj korpus chodzika na ramie. Odchyl przednią nogę chodzika. Zatrzasknij przednią nogę w zaczepie z przodu bazy.

2. Montaż siedziska. Zamocuj oparcie na pierścieniu siedziska, wkładając zatrzaski na oparciu w otwory na pierścieniu. Zamocuj tapicerkę na siedzisku, zaczepiając haczyki na tapicerce o wypustki na siedzisku. Zamocuj siedzisko w otworze w korpusie chodzika. Paski pod siedziskiem służą do regulacji wysokości siedziska.

3. Montaż baterii w tacce. Otwórz pokrywę znajdującą się u spodu elementu, włóż baterie zgodnie z oznaczeniem i zamknij pokrywę. Wymagane są 2 baterie rozmiaru AA (nie dołączone do zestawu).

4. Montaż tacki. Wciśnij pałąk w boczne otwory w tacce. Funkcję dźwięku włącza się i wyłącza za pomocą dźwigni z boku tacki. Nałóż tackę na przednią część korpusu chodzika i zamocuj za pomocą nakrętek.

5. Funkcja pchacza. Zdemonstuj siedzisko. Przechyl pałąk z tyłu chodzika do przodu. Dziecko może użyć pałąka do trzymania pchacza.

6. Blokada kółek. Pociągnij dźwignię obok kółek w celu zablokowania ich obrotu.

7. Składanie chodzika. Wciśnij przycisk z przodu podstawy i złoż przednią nogę. Przechyl tylne nogi chodzika w dół, aż do całkowitego złożenia.

PL BEZPIECZEŃSTWO

Przed rozpoczęciem montażu, należy dokładnie przeczytać niniejszą instrukcję i zachować ją w celu powołania się na nią w przyszłości. Jeśli instrukcja nie będzie przestrzegana, dziecko może doznać urazów.

Maksymalna nośność chodzika dziecięcego wynosi 12 kg.

Chodzik nie jest przystosowany do użytku w terenie, na zewnątrz budynków. Nie należy używać chodzika kiedy podłoże jest wilgotne lub śliskie oraz na nieutwardzonych podłożach.

Chodzik nie powinien być używany jednocześnie przez więcej niż jedno dziecko!

PL OGRANICZENIA GWARANCJI

Gwarancja nie obejmuje zniszczenia lub zgubienia poszczególnych elementów chodzika na skutek upadku, otarcia, nieprawidłowego montażu, użytkowania niezgodnego z instrukcją, bezmyślnej jazdy, jazdy na wyścigi, brutalnego traktowania chodzika, zaniechania regularnego konserwowania, użytkowania nieoryginalnych części lub dodatkowych części.

PL OSTRZEŻENIA

- Nigdy nie pozostawiać dziecka bez opieki;
- Zapobiegać dostępowi do schodów, stopni i nierównych powierzchni;
- Dziecko w chodziku będzie w stanie sięgnąć dalej i poruszać się szybciej:
 - 1) zapobiegać dostępowi do schodów, stopni i nierównych powierzchni;
 - 2) osłonić wszystkie kominki, urządzenia do ogrzewania i gotowania;
 - 3) usunąć z zasięgu dziecka gorące ciecze, przewody elektryczne i inne potencjalne zagrożenia;
 - 4) zapobiegać kolizjom z szybami w drzwiach, oknach i w meblach;
 - 5) nie używać chodzika, jeśli jakkolwiek jego element jest złamany lub jeśli go brakuje;
 - 6) niniejszy chodzik zaleca się używać tylko przez krótki czas (np. 20 min);
 - 7) nie używać części zamiennych innych niż te, które są aprobowane przez producenta lub dystrybutora;
 - 8) wyrób przeznaczony wyłącznie dla dzieci, które potrafią samodzielnie siedzieć, w wieku w przybliżeniu 6 miesięcy życia. Nie nadaje się do użytkowania przez dzieci, które mogą chodzić samodzielnie lub mają masę większą niż 12 kg;
 - 9) stosować instrukcje rutynowej konserwacji i czyszczenia lub prania;
- Nie pozawalać dziecku na wkładanie do buzi małych elementów;
- Dziecko powinno być poinstruowane w jaki sposób prawidłowo korzystać z pojazdu;
- Pojazd nie można używać w ruchu ulicznym;
- Dla zapewnienia bezpieczeństwa należy z miejsca zabawy dziecka usunąć wszelkie plastikowe torby;
- Nie używać pojazdu w pobliżu zbiorników wodnych (rzek, basenów itp.) oraz innych przeszkód;
- Nie używać pojazdu w ciemności;
- Opakowanie trzymać z daleka od dzieci, aby uniknąć uduszenia;
- Przed każdym użyciem należy sprawdzić, czy wszystkie elementy są odpowiednio przymocowane;
- Chodzik przeznaczony jest dla jednej osoby. Nie powinien być używany jednocześnie przez więcej niż jedno dziecko;
- Montaż chodzika może przeprowadzić tylko i wyłącznie osoba dorosła.

EN GENERAL INFORMATION

Dear Client,

Thank you for choosing this TOYZ by Caretero product.

We inform you that the basic version of this walker is intended for indoor use only. The walker is not designed to be used on uneven terrain. It is very important to assemble and adjust all of the walker's elements properly (wheels, stoppers, seat).

A properly assembled and regularly maintained walker will serve your child longer and better.

EN REMOVING AND REPLACING THE BATTERIES

The walker's toys are powered with 2 type 'AA' 1,5 V batteries (not included).

WARNING: The batteries must always be replaced by an adult person.

WARNING: To insert/replace the batteries:

- 1) unfasten the screw holding the battery lid;
- 2) remove the lid;
- 3) remove the worn out batteries;
- 4) insert new batteries, checking that the polarization matches the diagrams inside the battery compartment;
- 5) put the lid back on and fasten it with the screw.

WARNING: Never leave batteries or tools within the baby's reach.

WARNING: Never leave this product exposed to rain - water and humidity may damage the electrical circuits.

WARNING: Always remove worn out batteries from this product, to eliminate possible leaks that may damage the product.

WARNING: Remove the batteries if this product is not used for a longer period of time.

WARNING: Alkaline batteries are recommended for use with this product.

WARNING: Never use different battery types at the same time, nor use old and new batteries at the same time.

WARNING: Never throw used batteries into fire or dispose of them in any other way, than putting them into special battery waste bins.

WARNING: Never short-circuit the electrical parts of this product.

WARNING: Never charge batteries that are non-rechargeable. They may explode during that process.

WARNING: It is not recommended to use rechargeable batteries. They may cause worse functioning of this product.

WARNING: In case of leak from the batteries, please remove the batteries at once, clean the battery compartment and wash your hands thoroughly.

WARNING: In case rechargeable batteries are used, always remove them from this product before charging. The charging process must be overseen by an adult person.

EN MAINTENANCE AND CLEANING

It is required to regularly check and adjust all the walker's elements, especially the wheels, stoppers, seat and the height adjustment mechanism.

Before each use of the walker, please check if all the elements are properly assembled.

In case any part of the walker gets worn out, please replace it with a new one.

The walker may be cleaned with a damp cloth. Never use strong ammonia-based detergents, oils, solvents or any other strong chemical substances.

Frequent use of adjustment mechanisms (height adjustment lever) causes slow degrading of these elements.

If any element loses its initial properties, replace it with a new one.

If the seat pad fabric gets torn or cut, stop using the walker immediately and replace the seat pad with a new one.

If any part of this walker needs replacing, always use original parts provided by the distributor.

EN WALKER ASSEMBLY INSTRUCTIONS

Remove all elements of the walker from the package and check that they match the quantities given in the 'parts list in the package' section.

If any part is missing, contact your TOYZ dealer or distributor.

1. Unfolding the walker. Tilt the rear legs of the frame backwards. Attach the frame of the walker to the frame. Tilt the front leg of the walker. Snap the front leg in the hook at the front of the base.

2. Assembly of the seat. Attach the backrest to the seat ring by inserting the latches on the backrest into the holes on the ring. Fix the upholstery on the seat by hooking the hooks on the upholstery with the tabs on the seat.

Attach the seat to the opening in the body of the walker. The straps under the seat are used to adjust the height of the seat.

3. Installing the batteries in the tray. Open the cover at the bottom of the tray, insert the batteries as indicated and close the cover. 2 AA size batteries (not included) are required.

4. Installation of the tray. Push the toy bar into the side holes in the tray. The sound function is turned on and off using the lever on the side of the tray. Place the tray in the front part of the frame of the walker and fasten it with the nuts.

5. Pusher function. Remove the seat. Tilt the bow at the rear of the walker. The child can use the handle to hold the pusher.

6. Wheel lock. Pull the lever next to the wheels to block their rotation.

7. Folding the walker. Press the button on the front of the base and fold the front leg. Tilt the rear legs of the walker down until it is completely folded.

EN SAFETY

Read the instructions carefully before use and keep safe for later reference! There is a risk of injury to the child if the instructions are not observed!

Maximal permissible load for this product is 12 kg.

This walker is not intended to be used outside of buildings. Never use this walker if the ground is wet or slippery or loose.

This walker may not be used by more than one child at a time!

EN WARRANTY LIMITATIONS

The warranty does not cover destruction or losing any parts of this walker due to falls, abrasions, improper assembly, usage without accordance to this manual, careless riding, lack of maintenance, using non-original or additional parts.

EN WARNINGS

- Read the instructions carefully before use and keep safe for later reference! There is a risk of injury to the child if the instructions are not observed!
- Never leave the child unattended;
- The child will be able to reach further and move rapidly when in the baby walker:
 - 1) prevent access to stairs, steps and uneven surfaces.;
 - 2) guard all fires, heating and cooking appliances;
 - 3) remove hot liquids, electrical flexes and other potential hazards from reach;
 - 4) prevent collisions with glass in doors, windows and furniture;
 - 5) do not use the baby walking frame if any components are broken or missing;
 - 6) this baby walking frame should be used only for short periods of time (e. g. 20 min.);
 - 7) do not use replacement parts other than those approved by the manufacturer or distributor;
 - 8) this baby walking frame is intended to be used by children who can sit unaided, approximately from 6 months. It is not intended for children weighing more than 12 kg;
 - 9) stosować instrukcje rutynowej konserwacji i czyszczenia lub prania;
- Never allow the baby to put small elements in its mouth;
- Always instruct the baby on how to use this product properly;
- Never use this product on open roads;
- For the safety of your baby, remove all plastic bags from the playing area;
- Never use this product in the vicinity of water containers (swimming pools, rivers etc.) or any other obstacles;
- Never use this product in dark areas;
- Keep the product packaging away from the child to avoid suffocation;
- Before each use check whether all elements are attached properly;
- This walker is designed for use by one baby at a time only;
- The assembly of this product may be conducted only by an adult.

DE ALLGEMEINE INFORMATIONEN

Geschätzter Kunde,

Wir bedanken uns für die Wahl eines Produkts der Marke TOYZ by Caretero.

Wir weisen Sie darauf hin, dass die Standardausführung dieser Lauflernhilfe für die Anwendung innerhalb von Gebäuden bestimmt ist. Die Lauflernhilfe ist nicht für die Nutzung an unebenen Flächen geeignet. Sehr wichtig bei einer sicheren Nutzung des Produkts ist die ordnungsgemäße Montage und Anpassung wichtiger Elemente (Räder, Antirutschstopper, Sitz). Ordnungsgemäß montierte und regelmäßig gewartete Lauflernhilfe dient Deinem Kind besser und länger.

DE AUSBAU UND AUSTAUSCH VON BATTERIEN

Das Spielzeug der Lauflernhilfe wird mit 2 Alkalibatterien vom Typ „AA“ 1,5V angetrieben (werden nicht mitgeliefert).

ACHTUNG: Die Batterien sollten immer von einem Erwachsenen ausgetauscht werden.

ACHTUNG: Folgende Schritte müssen befolgt werden um die Batterien einzulegen und auszutauschen:

- 1) mit passenden Schraubenzieher die Schraube am Deckel lösen;
- 2) die Lasche drücken und den Deckel abnehmen;
- 3) leere Batterien herausnehmen;
- 4) Neue Batterien einlegen. Auf die richtige Polarität aufpassen gem. der Abbildung innerhalb der Öffnung für die Batterien;
- 5) Decken einlegen und fest verschrauben.

ACHTUNG: Keine Batterien oder Werkzeuge in Kindernähe liegen lassen.

ACHTUNG: Das Produkt keiner Regenwirkung aussetzen – Wasser und Feuchtigkeit zerstören elektrische Leitungen.

ACHTUNG: Leere Batterien immer aus dem Produkt entfernen um eventuelles Auslaufen zu verhindern, welches das Produkt kaputt machen könnte.

ACHTUNG: Batterien immer entfernen wenn das Gerät über einen langen Zeitraum nicht genutzt wird.

ACHTUNG: Es sollten Alkalibatterien verwendet werden – gleiche oder ähnliche wie die empfohlenen.

ACHTUNG: Keine verschiedenen Batterietypen miteinander vermischen, auch keine leeren und neuen Batterien.

ACHTUNG: Leere Batterien nicht in den Hausmüll oder ins Feuer werfen, auch nicht in die Umwelt. Die Batterien sollten in entsprechend dafür vorgesehene Behälter zum Recycling geschmissen werden.

ACHTUNG: Keinen Kurzschluss an den Laschen verursachen.

ACHTUNG: Nicht versuchen die Batterien aufzuladen, die dafür nicht geeignet sind. Sie könnten explodieren.

ACHTUNG: Es wird empfohlen keine wiederaufladbaren Batterien zu verwenden; sie könnten zu einem schlechteren Ergebnis führen.

ACHTUNG: Beim Auslaufen sollten die Batterien sofort ausgetauscht, die Stelle ordentlich gereinigt und die Hände gereinigt werden.

ACHTUNG: Bei Verwendung wiederaufladbarer Batterien sollte man diese vor dem Aufladen aus dem Spielzeug entnehmen. Den Ladevorgang ausschließlich unter Aufsicht einer erwachsenen Person durchführen.

DE MONTAGEANLEITUNG DER LAUFLERNHILFE

Entfernen Sie alle Elemente der Lauflernhilfe aus der Verpackung und überprüfen Sie, ob sie den im Abschnitt "Teileliste im Paket" angegebenen Mengen entsprechen.
Wenn ein Teil fehlt, wenden Sie sich an Ihren TOYZ-Händler.

1. Entfalten der Lauflernhilfe. Kippen Sie die hinteren Beine des Rahmens nach hinten. Befestigen Sie den Rahmen der Lauflernhilfe am Rahmen. Kippen Sie das vordere Bein der Lauflernhilfe. Schnappen Sie das vordere Bein in den Haken an der Vorderseite der Basis.
2. Montage des Sitzes. Befestigen Sie die Rückenlehne am Sitzring, indem Sie die Riegel an der Rückenlehne in die Löcher am Ring einführen. Befestigen Sie die Polsterung am Sitz, indem Sie die Haken an der Polsterung mit den Laschen am Sitz einhaken.
Befestigen Sie den Sitz an der Öffnung im Körper der Lauflernhilfe. Die Gurte unter dem Sitz dienen zur Einstellung der Höhe des Sitzes.
3. Legen Sie die Batterien in das Fach ein. Öffnen Sie die Abdeckung an der Unterseite des Elements, legen Sie die Batterien wie angegeben ein und schließen Sie die Abdeckung. 2 AA-Batterien (nicht im Lieferumfang enthalten) sind erforderlich.
4. Installation des Tablett. Drücken Sie den Griff in die seitlichen Löcher im Fach. Die Tonfunktion wird mit dem Hebel an der Seite des Fachs ein- und ausgeschaltet. Stellen Sie das Tablett auf den vorderen Teil des Rahmens der Lauflernhilfe und befestigen Sie es mit den Muttern.
5. Pusher-Funktion. Entfernen Sie den Sitz. Beuge den Bug an der Rückseite der Lauflernhilfe. Das Kind kann den Griff verwenden, um den Drücker zu halten.
6. Radsperre. Ziehen Sie den Hebel neben den Rädern, um deren Rotation zu blockieren.
7. Falten der Lauflernhilfe. Drücken Sie die Taste an der Vorderseite der Basis und klappen Sie das vordere Bein. Kippen Sie die Hinterbeine der Lauflernhilfe nach unten, bis sie vollständig gefaltet ist.

DE WARTUNG UND REINIGUNG DER LAUFLERNHILFE

Einzelne Elemente der Lauflernhilfe sollten regelmäßig kontrolliert und eventuell angepasst werden. Vor jeder Nutzung der Lauflernhilfe sollte man überprüfen, ob alle Elemente ordnungsgemäß befestigt sind. Bei Abnutzung einzelner Teile sollten diese gegen neue ausgetauscht werden. Die Lauflernhilfe sollte mit Hilfe eines feuchten Lappens gereinigt werden. Man darf keine Putzmittel auf Basis von Ammoniak, Öl, Lösungsmittel oder von aggressiven chemischen Mitteln verwenden.
Oft genutzte Regulierungsteile (Hebel der Höheneinstellung) nutzen sich langsam ab. Verlieren diese ihre ursprünglichen Eigenschaften, sollte sie gegen neue ausgetauscht werden. Wenn das Material der Einlage des Sitzes durchscheuert oder reißt, sollte die Nutzung der Lauflernhilfe sofort unterbunden werden und eine neue Einlage zum Tausch gekauft werden. Wenn der Austausch eines beweglichen Elements der Lauflernhilfe notwendig ist, sollten immer Originalteile des Herstellers zum Austausch verwendet werden.

DE SICHERHEIT

Vor dem Beginn der Montage sollte man diese Anleitung genau gelesen werden. Bewahren Sie diese Anleitung auf, um in Zukunft auf sie zugreifen zu können. Wird die Anleitung nicht beachtet kann das Kind verletzt werden.

Max. Tragkraft der Lauflernhilfe beträgt 12 kg.

Die Lauflernhilfe ist nicht für den Einsatz im Gelände geeignet, außerhalb von Gebäuden. Die Lauflernhilfe sollte nicht auf feuchten und glatten sowie unbefestigten Flächen genutzt werden.

Die Lauflernhilfe sollte gleichzeitig von nicht mehr als einem Kind genutzt werden!

DE GARANTIEBEGRENZUNGEN

Die Garantie umfasst keine Beschädigungen oder Verlust einzelner Teile aufgrund eines Sturzes, unsachgemäßer Montage, nicht mit der Anleitung konformer Nutzung, unbedachtes Fahren, Rennen, brutaler Handlung, nicht regelmäßiger Wartung, Anwendung nicht Originalersatzteile.

DE WARNUNGEN

- Das Kind niemals unbeaufsichtigt lassen;
- Den Zugang zu Treppen, Steigungen und unebenen Flächen verhindern;
- Wenn die Reichweite des Kindes grösser wird und das Kind schneller, muss folgendes beachtet werden:
 - 1) Zugang zu Treppen, Steigungen und unebenen Flächen verhindern;
 - 2) Alle Kamine, Heiz-, und Kochgeräte abdecken;
 - 3) Heiße Flüssigkeiten, elektrische Leitungen und andere potenzielle Gefahren aus der Reichweite des Kindes entfernen;
 - 4) Zusammenstöße mit Scheiben in Türen, Fenstern und Möbeln verhindern;
 - 5) Die Lauflernhilfe nicht nutzen wenn ein element gebrochen ist oder fehlt;
 - 6) Es wird empfohlen die Lauflernhilfe nur über einen kurzen Zeitraum zu nutzen (z.B. 20 min.);
 - 7) Keine Ersatzteile verwenden, die vom Hersteller oder vom Vertreiber nicht empfohlen sind;
 - 8) Das Produkt eignet sich für Kinder, die selbstständig sitzen können, im Alter von ca. 6 Monaten. Ungeeignet für Kinder, die selbstständig gehen können oder deren Gewicht 12 kg übersteigt;
 - 9) Anleitung für Wartung und Reinigung oder Waschen beachten;
- Aufpassen, dass Kinder keine kleinen Elemente in den Mund nehmen;
- Das Kind sollte über die ordnungsgemäße Nutzung des Fahrzeugs unterwiesen werden;
- Das Fahrzeug nicht im öffentlichen Verkehr nutzen;
- Um Sicherheit zu gewährleisten, müssen vom Spielort sämtliche Plastiktüten entfernt werden;
- Das Fahrzeug nicht in Nähe von Wasser (Flüsse, Bäder usw.) sowie anderen Hindernissen nutzen;
- Das Fahrzeug nicht bei Dunkelheit nutzen;
- Die Verpackung nicht in Nähe von Kindern aufbewahren – Erstickungsgefahr;
- Vor jeder Nutzung überprüfen, ob alle Teile ordnungsgemäß befestigt sind;
- Die Lauflernhilfe ist für eine Person bestimmt. Das Fahrzeug sollte gleichzeitig von nur einer Person genutzt werden;
- Die Montage der Lauflernhilfe darf nur von einem Erwachsenen durchgeführt werden.

Imię: _____

Nazwisko: _____

Kod pocztowy: _____

Miejscowość: _____

Telefon (wraz z kierunkowym): _____

Adres e-mail: _____

Produkt: _____

Model: _____

Kolor/wzór: _____

Akcesoria: _____

Data zakupu: _____

Kupujący (podpis): _____

Sprzedawca: _____

Dowiedz się więcej o tym produkcie i marce **Toyz by Caretero**.

DYSTRYBUTOR:

IKS 2 Mucha Sp. J.
ul. Rybnicka 9, 43-190 Mikołów, Polska
+48 32 226 06 06
e-mail: toyz@toyz.pl, www.toyz.pl



PL WARUNKI GWARANCJI

1. **IKS 2 Mucha Sp. J.** udziela gwarancji na zakupiony produkt w okresie 12 miesięcy od daty zakupu.
2. Gwarant zapewnia nabywcy prawidłowe działanie produktu przy użytkowaniu zgodnym z jego przeznaczeniem i instrukcją użytkowania.
3. Wady produktu wykryte w okresie gwarancji będą bezpłatnie usuwane w terminie 21 dni od daty dostarczenia go, za pośrednictwem Sprzedawcy, do Serwisu. Okres gwarancji zostanie przedłużony o czas naprawy.
4. W przypadku wykrycia wady lub wystąpienia problemów z użytkowaniem, należy zwrócić się do punktu sprzedaży detalicznej z reklamowanym produktem, wypełnioną kartą gwarancyjną oraz przypiętym paragonem lub innym dowodem zakupu.
5. Reklamowany produkt należy oddać do naprawy w stanie czystym.
6. Podstawowym sposobem załatwienia reklamacji jest naprawa produktu przywracająca jego wartość użytkową.
7. Fakt i datę wykonania naprawy gwarancyjnej Serwis poświadcza na uniwersalnej karcie gwarancyjnej.
8. Gwarancja obowiązuje na terenie Rzeczypospolitej Polskiej.
9. Gwarancja przysługuje jedynie pierwotnemu nabywcy i nie podlega przeniesieniu na inne osoby lub podmioty.
10. Gwarancja na sprzedany produkt nie wyłącza, nie ogranicza ani nie zawiesza uprawnień kupującego wynikających z niezgodności towaru z umową.
11. Wszelkie inne sprawy i spory będą rozstrzygane przez odpowiedni sąd.
12. Zalecamy przechowywanie oryginalnego opakowania w celu zabezpieczenia produktu przed uszkodzeniami mogącymi nastąpić podczas transportu do Serwisu.
13. Gwarancja nie obejmuje:
 - uszkodzeń powstałych w wyniku niewłaściwego przechowywania
 - uszkodzeń mechanicznych i termicznych powstałych w wyniku niewłaściwego użytkowania, bądź użytkowania niezgodnego z instrukcją użytkowania
 - zmiany koloru (odbarwienia) tkaniny przy silnym nasłonecznieniu lub stosowaniu niewłaściwych środków chemicznych
 - rozdarcia tkaniny wynikającego z winy nabywcy
 - naturalnego zużycia elementów będącego wynikiem eksploatacji
 - sytuacji, w której produkt nie został dostarczony do Serwisu w komplecie z oryginalnym dowodem zakupu
 - uszkodzeń powstałych w wyniku upadku
 - prób naprawy produktu lub jakichkolwiek zmian konstrukcyjnych wykonywanych przez osoby trzecie

data zgłoszenia	data naprawy	opis uszkodzenia	pieczętka serwisu