

Produkt zgodny z normami: **EN71, EN62115**.
Product complies with: **EN71, EN62115**.
Produkt konform mit den Normen: **EN71, EN62115**.

TOYZ[®]
by CARETERO

INSTRUKCJA UŻYTKOWANIA/ USER MANUAL/ BEDIENUNGSANLEITUNG

POJAZD AKUMULATOROWY

BATTERY OPERATED RIDE-ON CAR

BATTERIEBETRIEBENES FAHRZEUG

MERCEDES AMG G63



WAŻNE! Prosimy o uważne przeczytanie niniejszej instrukcji użytkowania przed pierwszym użyciem produktu. Instrukcję należy zachować na wypadek potrzeby ponownego z niej skorzystania.

IMPORTANT! Please read these instructions carefully before the first use of the product. This manual should be kept for future use.

WICHTIG! Wir bitten um genaues Durchlesen dieser Bedienungsanleitung vor der ersten Anwendung des Produkts. Die Bedienungsanleitung ist für den Fall der Notwendigkeit ihrer erneuten Nutzung aufzubewahren.

Mercedes AMG G63



Mercedes AMG G63

Dziękujemy za zakup pojazdu akumulatorowego **Toyz by Caretero Mercedes AMG G63**.

Kupili Państwo nowoczesny produkt wysokiej jakości.

Jesteśmy przekonani, że zapewni on Państwa maluchowi bezpieczeństwo i pomoże w jego harmonijnym rozwoju.

Zachęcamy do zapoznania się z naszą kompletną ofertą na stronie www.toyz.pl.

Czekamy również na wszelkie uwagi dotyczące użytkowania naszych produktów.

Zespół marki Toyz by Caretero.

Thank you for choosing the **Toyz by Caretero Mercedes AMG G63** battery operated ride-on car. You bought a modern, high quality product.

We are sure it will help your child in safe, harmonious growth.

We encourage you to learn about our full offer on our website: www.toyz.pl

Should you have any remarks about this product, feel free to share them with us.

Toyz by Caretero TEAM.

Wir danken Ihnen für den Kauf des batteriebetriebenen Fahrzeugs **Toyz by Caretero Mercedes AMG G63**. Sie haben ein modernes Produkt von hoher Qualität erworben.

Wir sind überzeugt, dass es Ihrem Kind Sicherheit garantiert und es bei der harmonischen Entwicklung unterstützt. Wir laden Sie herzlich dazu ein, sich mit unserem vollständigen Angebot auf der Website www.toyz.pl bekannt zu machen.

Außerdem nehmen wir gern Anmerkungen und Hinweise zur Nutzung unserer Produkte entgegen.

Toyz by Caretero MANNSCHAFT.

www.toyz.pl :)

PL LISTA CZĘŚCI W OPAKOWANIU

karoseria (1)	1 sztuka
przednia szyba (2)	1 sztuka
spoiler (3)	1 sztuka
siedzisko (4)	1 sztuka
kierownica (5)	1 sztuka
lusterka boczne (6)	2 sztuki
koło (7)	4 sztuki
kołpak (8)	4 sztuki
rura wylotowa (9)	2 sztuki
silnik (10)	2 sztuki
zawleczka (11)	4 sztuki
podkładka(12)	4 sztuki
atrapa tylnego koła(13)	1 sztuka
instrukcja	1 sztuka
ładowarka	1 sztuka
klucz (14)	1 sztuka

UWAGA: Przed montażem pojazdu, prosimy o sprawdzenie, czy wszystkie wymienione części znajdują się w zestawie.



PL DANE TECHNICZNE

akumulator	12V 7Ah (1 sztuka)
silnik	6V 45W (2 sztuki)
ładowarka	wejście: AC220V, 50Hz, wyjście: DC12V 700A
maksymalne obciążenie	25 kg
czas użytkowania	do 2 godzin po ładowaniu
prędkość	3,5-5,5 km/h
wiek użytkownika	3-8 lat

PL INSTRUKCJA UŻYTKOWANIA

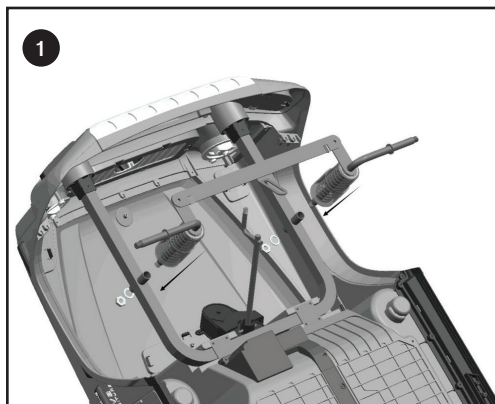
OSTRZEŻENIA: Produkt może być złożony wyłącznie przez osobę dorosłą. Produkt nie jest odpowiedni dla dzieci poniżej 3. roku życia. Przed pierwszym użyciem, koniecznie naładuj akumulatory do pełna (około 10-12 godzin), w przeciwnym razie może dojść do nieodwracalnego uszkodzenia akumulatorów. Pojazd powinien być zawsze używany pod nadzorem osoby dorosłej. Produkt zawiera małe elementy, przeznaczone do montażu wyłącznie przez osobę dorosłą. Produkt należy montować z dala od małych dzieci. Przed rozpoczęciem montażu zawsze należy zdjąć i usunąć materiał ochronny i torby foliowe. Przed przystąpieniem do montażu należy zidentyfikować wszystkie części, a materiały opakowaniowe zachować do czasu zakończenia montażu, aby zapobiec wyrzuceniu jakiegoś elementu.

Nie używać pojazdu w pobliżu schodów/dróg publicznych/samochodów i innych niebezpiecznych miejsc. Pojazd może być użytkowany wyłącznie przez jedno dziecko jednocześnie.

Maksymalna waga użytkownika wynosi 25 kg. Podczas użytkowania pojazdu, dziecko musi siedzieć na siedzisku. Nie pozwalaj dziecku wstawać podczas jazdy. Pojazdu nie wolno używać w ciemności.

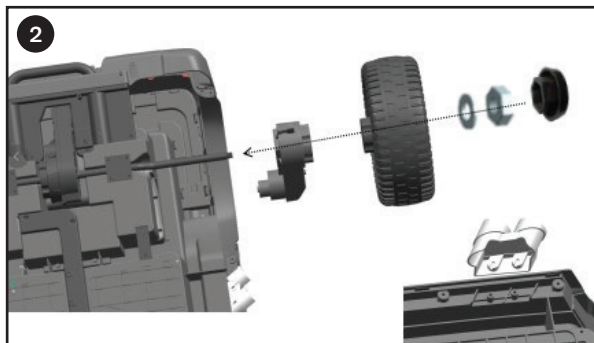
Napotkanie przez dziecko niespodziewanych przeszkód może być przyczyną wypadku. Pojazdu należy używać tylko w ciągu dnia lub na dobrze oświetlonym terenie. Nie zaleca się jazdy po mokrych powierzchniach lub zboczach o nachyleniu powyżej 15 stopni. Nie należy korzystać z pojazdu na zewnątrz w czasie opadów deszczu lub śniegu. Przed zmianą kierunku z jazdy w przód/tył należy całkowicie zatrzymać pojazd. Regularnie sprawdzaj wszystkie połączenia kabli, akumulatorów. Sprawdzaj wszystkie elementy pojazdu, czy nie uległy uszkodzeniu. Jeśli jakkolwiek element pojazdu uległ uszkodzeniu, zaprzestań użytkowania pojazdu i skontaktuj się ze sprzedawcą. Jeśli nie używasz pojazdu przez dłuższy czas, odłącz kable od akumulatorów. Bezpieczny okres użytkowania produktu wynosi 3 lata.

PL INSTRUKCJA MONTAŻU



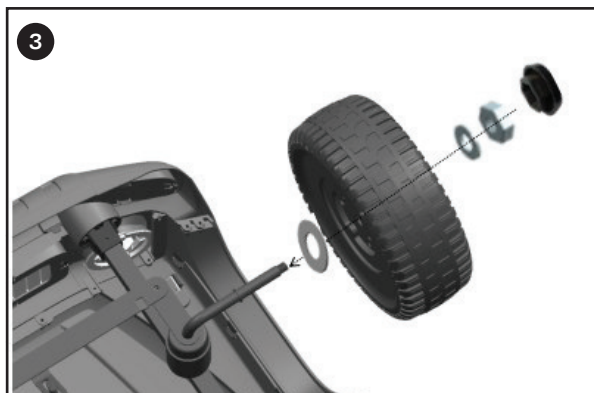
INSTALACJA PRZEDNIEJ OSI

Jak pokazano na rysunku, obróć nadwozie, zamontuj kolejno sprężynę, tuleję mocującą i tylną oś. Zamontuj koło na przednią oś tak, aby się osadziło.



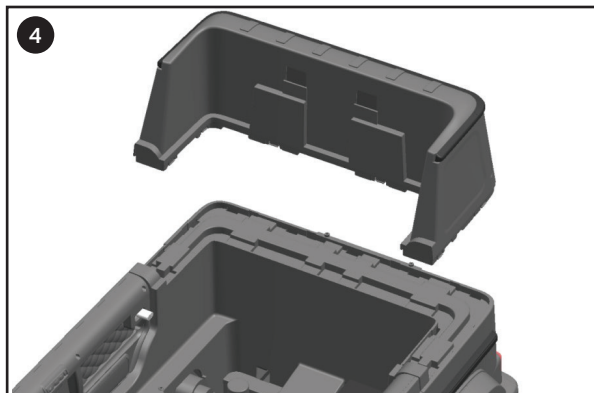
INSTALACJA PRZEDNIEGO KOŁA

Zamontuj silnik z tuleją na przedniej osi. Jak pokazano na rysunku, naciśnij i przytrzymaj przycisk, a następnie zainstaluj koło na osi. Następnie pociągnij koło, aby upewnić się, że instalacja jest poprawna. Po drugiej stronie postępuj jak powyżej. Zamontuj kołpaki dopasowując wypustki kołpaków w otwory na kole. Zamontuj rury wydechowe za pomocą 2 śrubek $\text{Ø}4 \times 12$.



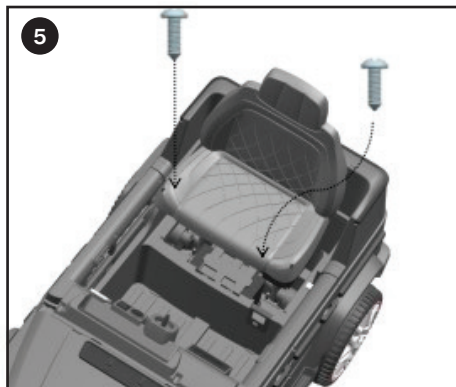
INSTALACJA TYLNEGO KOŁA

Jak pokazano na rysunku, naciśnij i przytrzymaj przycisk na kole, a następnie zainstaluj koło na osi. Następnie pociągnij koło, aby upewnić się, że instalacja jest poprawna. Zamontuj kołpak. Po drugiej stronie postępuj jak powyżej. Sprawdź czy koło kręci się swobodnie. Jeśli odstęp między gwintem a felgą jest zbyt duży, należy dodać dwie lub trzy podkładki. Natomiast jeśli koło jest zbyt mocno dociśnięte, może to spowodować uszkodzenie silnika.



MONTAŻ TYLNEGO OPARCIA

Jak pokazano na rysunku, wciśnij tylne oparcie w dół. Sprawdź czy jest prawidłowo zamontowane.

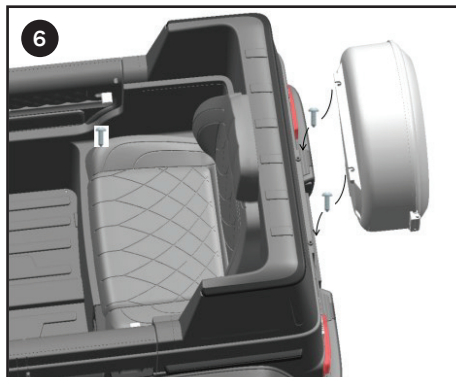


5

MONTAŻ SIEDZISKA

Jak pokazano na rysunku, zainstaluj siedzenie w odpowiednim miejscu oraz zamocuj za pomocą śrub.

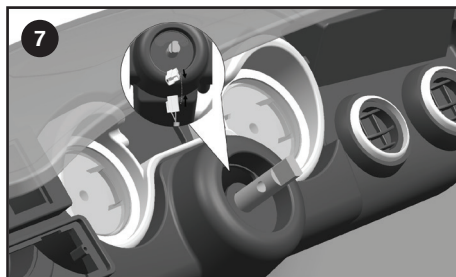
UWAGA! Zanim zamontujesz siedzenie, konieczne jest podłączenie akumulatora.



6

INSTALACJA KOŁA ZAPASOWEGO

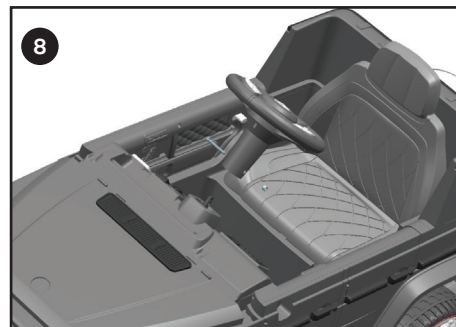
Umieść koło z tyłu karoserii i przykręć 2 czarnymi śrubami 4X12mm.



7

PODŁĄCZENIE KIEROWNICY

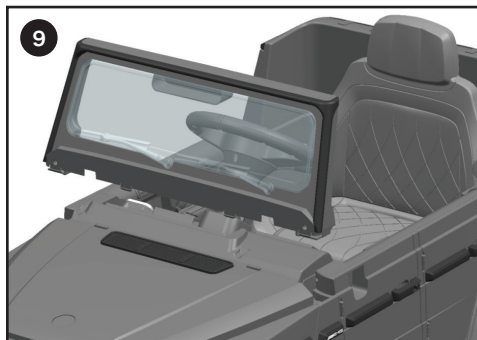
Podłącz złączkę kabelka z kierownicy do tego wychodzącego z deski rozdzielczej.



8

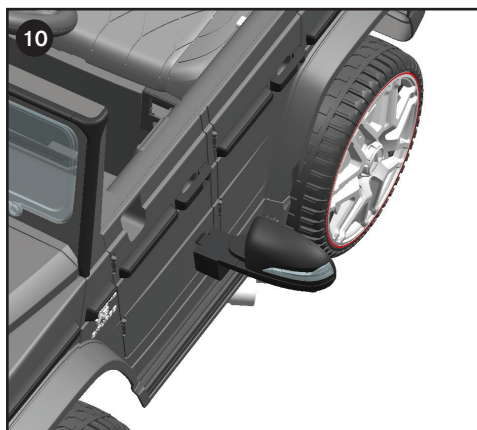
INSTALACJA KIEROWNICY

Zainstaluj kierownicę na kolumnie i zabezpiecz za pomocą nakrętki i śruby $\text{Ø}5 \times 40$.



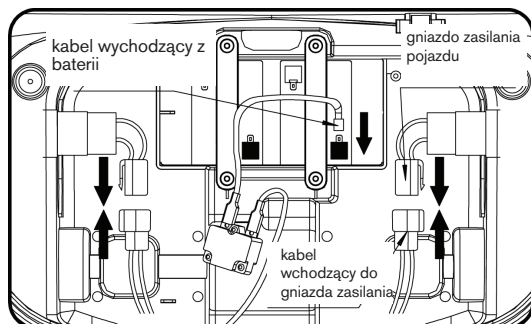
MONTAŻ PRZEDNIEJ SZYBY

Włóż zaczepy znajdujące się na spodzie przedniej szyby w otwory nad maską pojazdu. Dociśnij szybę, aż usłyszysz zastrzaśnięcie się zaczepów.



MONTAŻ LUSTEREK BOCZNYCH

Umieść lewe lustro w drzwiach po lewej stronie, a prawe w drzwiach po prawej stronie. Wsuń zaczepy znajdujące się na końcach lusterek w otwory w drzwiach.



PODŁĄCZENIE ZASILANIA

Podłącz kostkę złączki przewodu znajdującego się w pojeździe do kostki kabla silnika. Podłącz złącze zasilania do gniazda akumulatora - zgodnie z rysunkiem.



1. Włacznik zasilania
2. Dźwignia kierunku jazdy
3. Odtwarzacz
4. Pedał gazu

Aby uruchomić pojazd, wciśnij włącznik zasilania.

Zapali się kontrolka sygnalizująca włączenie.

Jazda do przodu odbywa się przez ustawienie dźwigni kierunku jazdy do przodu i wciśnięcie pedału gazu. Pojazd posiada tzw. wolny start – rozpędza się stopniowo zatem należy odczekać kilka sekund aż nabierze prędkości.

Aby jechać do tyłu, ustaw dźwignię kierunku jazdy w pozycji „do siebie”.

Samochód zatrzyma się automatycznie po puszczeniu pedału gazu.

Przełącznik prędkości jazdy posiada dwa ustawienia: wolno/szybko.

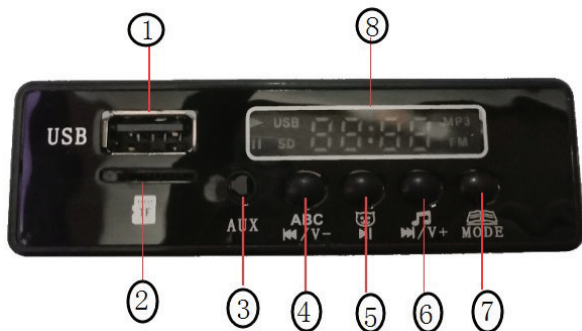
Nie należy pozwalać dziecku poniżej 5. roku życia na korzystanie z szybkiego trybu jazdy.



FUNKCJE KIEROWNICY

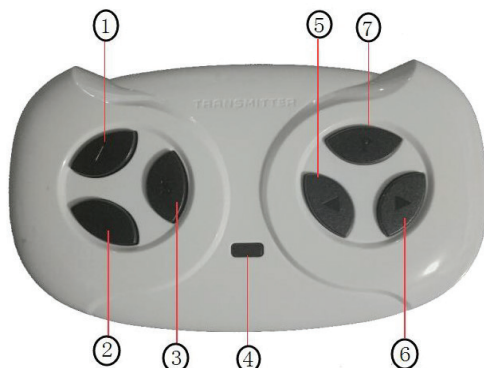
Na kierownicy znajdują się przyciski uruchamiające klakson (A) i wbudowane melodie (B).

PL FUNKCJE ODTWARZACZA



1. Wejście USB
2. Slot na kartę TF
3. Gniazdo MP3
4. Regulacja głośności "VOL-" / Poprzedni utwór
5. Odtwarzanie muzyki "PLAY"/ Zatrzymanie muzyki
6. Regulacja głośności "VOL+" / Następny utwór
7. Wybór trybu: Naciśnij przycisk "MODE"
8. Wyświetlacz

PL FUNKCJE PILOTA ZDALNEGO STEROWANIA



1. Aby sparować pilot z pojazdem należy włączyć pojazd, a następnie nacisnąć równocześnie przyciski jazdy do przodu i do tyłu i przytrzymać przez 2-4 sekundy. Gdy dioda przechodzi od błyskania na długie jasne światło oznacza połączenie udane. Jeśli dioda tylko miga oznacza połączenie nie powiodło się. Wymień baterie i powtórz powyższe czynności. Nie ma konieczności ponownego parowania pojazdu po wyłączeniu zasilania.

2. Przyciski po lewej stronie pilota służą do sterowania jazdą samochodem w przód/tył.

3. Przyciski po prawej stronie pilota do skręcania w lewo/prawo.

4. Przycisk (3) służy do wyboru prędkości jazdy.

5. Przycisk (7) służy do zatrzymania pojazdu.

Pojazd zatrzyma się w momencie braku komunikacji z pilotem.

UWAGA: Zwykle baterie nie mogą być ładowane.

Wyczerpane baterie należy wyjąć z pilota.

Akumulatory (baterie przewidziane do ładowania) ładowane są tylko pod nadzorem dorosłych.

Akumulatory (baterie przewidziane do ładowania) przed ładowaniem należy wyjąć z pilota.

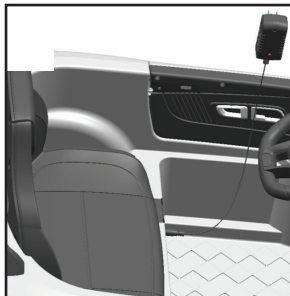
WYMIANA BATERII W PILOCIE

Odkręć śrubkę pokrywy komory z tyłu pilota. Włóż dwie baterie AA 1,5V zgodnie z oznaczeniem polaryzacji i załóż ponownie pokrywę komory baterii.

PL ŁADOWANIE AKUMULATORA

UWAGA!

W trakcie ładowania, wszystkie funkcje pojazdu muszą być wyłączone



PODŁĄCZANIE ŁADOWNIKI

1. Znajdź gniazdo zasilania, które znajduje się pod siedzeniem.
2. Podłącz ładowarkę do gniazda zasilania.
3. Podłącz wtyczkę ładowarki do gniazdka ściennego. Akumulator zacznie się ładować.

UWAGI DO ŁADOWANIA AKUMULATORÓW

- Przed pierwszym użyciem pojazdu, koniecznie naładuj baterie do pełna. Zawsze podłączaj najpierw końcówkę ładowarki do gniazda ładowania, a następnie włóż wtyczkę ładowarki do gniazdka (ładowarkę może obsługiwać wyłącznie osoba dorosła, nigdy nie pozwalaj swojemu dziecku na używanie ładowarki).
 - Kiedy pojazd zaczyna tracić moc (jeździ z dużo mniejszą prędkością, niż normalnie), koniecznie rozpocznij ładowanie akumulatorów przed całkowitym ich rozładowaniem. Ładowanie powinno odbywać się w sposób ciągły przez 10-12 godzin. Nie należy ładować akumulatorów dłużej niż 20 godzin.
 - Normalnym zjawiskiem jest nagrzewanie się akumulatorów i ładowarki podczas ładowania (max. 60°C).
 - Nigdy nie załączaj pojazdu podczas ładowania akumulatorów.
 - Do ładowania używaj wyłącznie ładowarki dostarczonej z pojazdem. Nie używaj innych akumulatorów niż te dostarczone z pojazdem.
 - Nigdy nie używaj nowych i starych baterii oraz baterii różnego typu jednocześnie (zasilanie pilota).
 - Akumulatory powinny być ładowane przynajmniej raz w miesiącu, także wtedy, gdy pojazd nie jest używany. Ma to zabobiec całkowitemu rozładowaniu akumulatorów i jego potencjalnemu uszkodzeniu.
 - Nigdy nie doprowadzaj do zwarcia układu elektrycznego.
 - Gniazdo zasilania znajduje się **POD SIEDZENIEM**.
 - Podczas ładowania **PRZEŁĄCZNIK ZASILANIA** powinien znajdować się w pozycji OFF.
- ZAPOBIEGANIE POŻAROWI I PORĄŻENIU PRĄDEM:**
- **NIGDY** nie dokonuj zmian w instalacji elektrycznej. Manipulowanie przy instalacji elektrycznej może spowodować porażenie prądem, pożar lub wybuch, a także trwale uszkodzić instalację.
 - Nie dopuszczaj do bezpośredniego kontaktu pomiędzy zaciskami. Może to wywołać pożar lub wybuch.
 - Nie dopuszczaj do kontaktu baterii lub ich części z jakimikolwiek płynami.
 - Ładowarki nie należy otwierać. Nieosłonięte przewody i obwody elektryczne wewnątrz obudowy mogą spowodować porażenie prądem.

PL UTYLIZACJA AKUMULATORA

- Hermetyczny akumulator kwasowo-olowiowy należy poddać recyklingowi lub składować w sposób przyjazny dla środowiska.
- Nie należy wrzucać akumulatora kwasowo-olowiowego do ognia. Może dojść do wybuchu lub wycieku.
- Nie należy wyrzucać akumulatora kwasowo-olowiowego do zwykłego śmietnika. Spalanie, składowanie lub mieszanie hermetycznych akumulatorów kwasowo-olowiowych z odpadami komunalnymi jest niezgodne z prawem.
- Oddaj zużyty akumulator do lokalnego autoryzowanego punktu recyklingu akumulatorów kwasowo-olowiowych, na przykład do sprzedawcy akumulatorów samochodowych.
- Aby uzyskać więcej informacji na temat przyjaznego środowisku recyklingu i utylizacji akumulatorów kwasowo-olowiowych, skontaktuj się z lokalnymi organami odpowiedzialnymi za gospodarowanie odpadami.
- Akumulator może ładować wyłącznie osoba dorosła. Przed użyciem należy naładować baterię!

opis problemu	prawdopodobna przyczyna	rozwiązywanie problemu
pojazd nie jedzie	zbyt niskie napięcie akumulatorów	naładuj akumulatory do pełna
	uszkodzony akumulator	wymień akumulator na nowy
	odłączenie kabli	podłącz ponownie złącza kabli
	uszkodzony silnik	napraw lub wymień silnik
	poluzowanie tylnego koła	popraw montaż koła
	przepalony bezpiecznik	wymień bezpiecznik na nowy
	wyłączone zasilanie	użyj włącznika zasilania
pojazd jedzie powoli	niski stan akumulatorów	naładuj akumulatory do pełna
	uszkodzenie silnika	wymień silnik na nowy
	nierówna nawierzchnia	używaj pojazdu na równej drodze
	przeciążenie	maksymalna ładowność to 25 kg
	zużycie akumulatorów	wymień akumulatory na nowe
akumulatory nie ładują się	uszkodzona ładowarka lub akumulator	wymień element na nowy
	uszkodzenie gniazda ładowania	wymień gniazdo na nowe
	ładowarka nie podłączona	podłącz ładowarkę do gniazdka
krótki zasięg	akumulatory nie naładowane do pełna	naładuj akumulatory do pełna
	zużycie akumulatorów	wymień akumulatory na nowe
zacinanie się podczas jazdy	poluzowane okablowanie	podłącz ponownie okablowanie
	zużycie silnika	wymień silnik na nowy
głośna praca pojazdu	uszkodzenie silnika	napraw lub wymień silnik
pilot nie działa	wyładowanie baterii pilota	wymień baterie na nowe
	pojazd poza zasięgiem	podejdź bliżej do pojazdu
	zakłócenia elektromagnetyczne	oddal się od pola magnetycznego
	uszkodzenie nadajnika	wymień na nowy
	uszkodzenie odbiornika	wymień na nowy

EN LIST OF PARTS IN THE BOX

body (1)	1 pc
windshield (2)	1 pc
spoiler (3)	1 pc
seat (4)	1 pc
the steering wheel (5)	1 pc
side mirrors (6)	2 pcs
wheel (7)	4 pcs
hubcap (8)	4 pcs
the escape pipe (9)	2 pcs
engine (10)	2 pcs
the pin (11)	4 pcs
the washer (12)	4 pcs
the rear wheel grille (13)	1 pc
instruction	1pc
charger	1pc
key (14)	1 pc

WARNING: Before assembling the car, please check if all listed parts are present in the box.



EN TECHNICAL DATA

battery	12V 7Ah (1 pcs)
motor	6V 45W (2 pcs)
AC charger input	input: AC220V, 50Hz, output: DC12V 1A
load limit	25 kgs
usage time up to 2 hours after full charging	up to 2 hours after full charging
max speed	3,5-5,5 km/h
user age	3-8 years

EN USING INSTRUCTIONS

WARNINGS: This product must be assembled by an adult. This product is not suitable for children under 3 years of age. Before the first use, make sure to charge the batteries fully (about 10-12 hours of charging), otherwise the batteries may become damaged beyond repair.

The product contains small parts, which are for adult assembly only. Keep small children away when assembling.

This car must be used under adult supervision at all times. Do not use the car in the vicinity of stairs/public roads/cars and other dangerous areas.

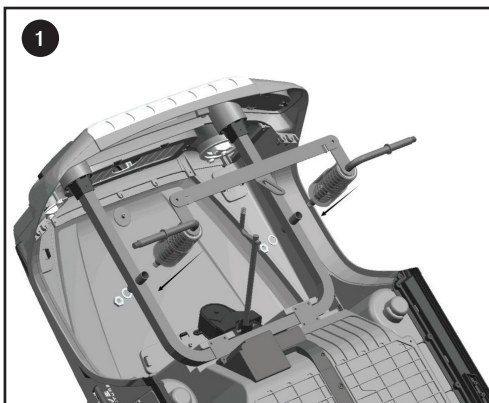
Never use in the dark. A child could encounter unexpected obstacles and have an accident. Operate the vehicle only in the daytime or a well-lit area.

This car may only be used by one child at a time. The maximum weight of the user is 25 kg. During the usage of the car, the child must sit on the seat at all times.

Never allow the child to stand up while the car is moving.

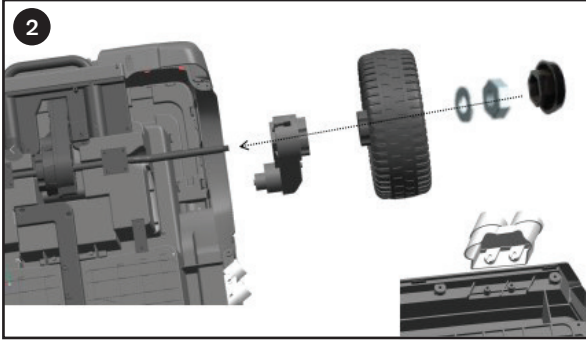
While riding the car, never use the front/rear direction movement lever suddenly. Use it only, when the car is halted. Regularly check all the cable connections. Check whether any parts of the care became damaged. If any part of the car becomes damaged, stop using the car immediately and contact the distributor. If the car is not being used over a longer period of time, please disconnect all the cables from the batteries. The safe product usage period is 3 years.

EN ASSEMBLY INSTRUCTIONS



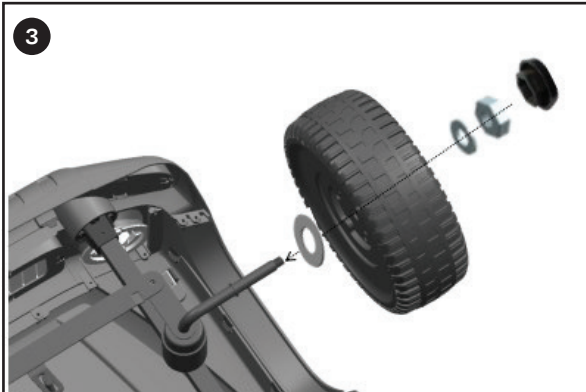
FRONT AXLE INSTALLATION

As shown in the figure, turn the body over, install the spring, the mounting sleeve and the rear axle in turn. Mount the wheel on the front axle so that it seats.



FRONT WHEEL INSTALLATION

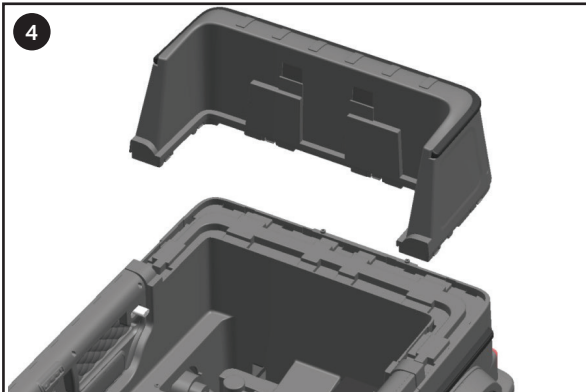
Install the motor with the sleeve on the front axle. As shown in the picture, press and hold the button, then install the wheel on the axle. Then pull the wheel to make sure the installation is correct. On the other side, do as above. Install the hubcaps by aligning the hubcap lugs with the wheel holes. Install the exhaust pipes with 2 Ø4X12 screws.



REAR WHEEL INSTALLATION

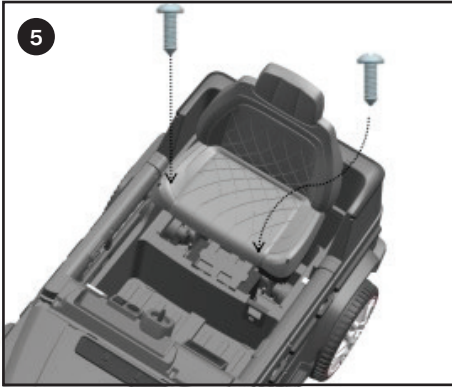
As shown in the picture, press and hold the button on the wheel, then install the wheel on the axle. Then pull the wheel to make sure the installation is correct. Install the cap. On the other side, do as above.

Check that the wheel turns freely. If the distance between the thread and the rim is too great, two or three washers should be added. Conversely, if the wheel is too tight, it can damage the engine.



ASSEMBLING THE REAR BACK

As shown in the picture, press the rear seatback down. Check if it is properly mounted.

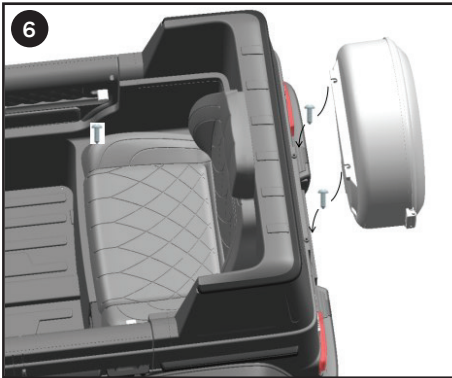


5

SEAT ASSEMBLY

As shown in the picture, install the seat in a suitable place and fix it with the screws.

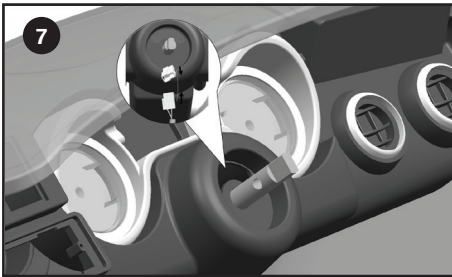
WARNING! Before installing the seat, it is essential to connect the battery.



6

SPARE WHEEL INSTALLATION

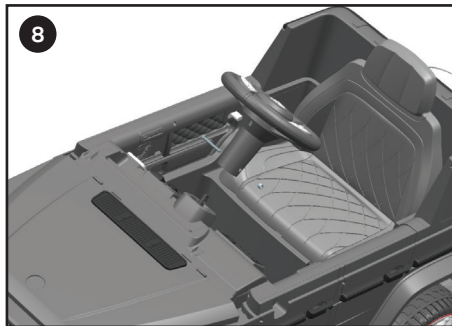
Place the wheel on the back of the car body and screw it on
2 black 4X12mm screws.



7

CONNECTING THE HANDLEBAR

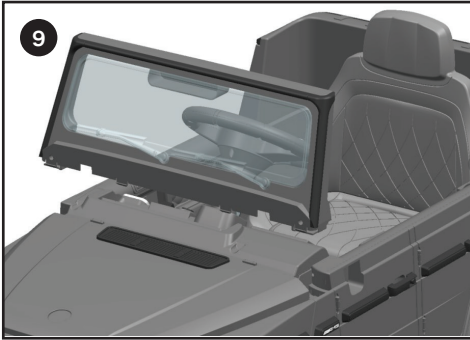
Connect the cable connector from the steering wheel to the one coming from the dashboard.



8

STEERING WHEEL INSTALLATION

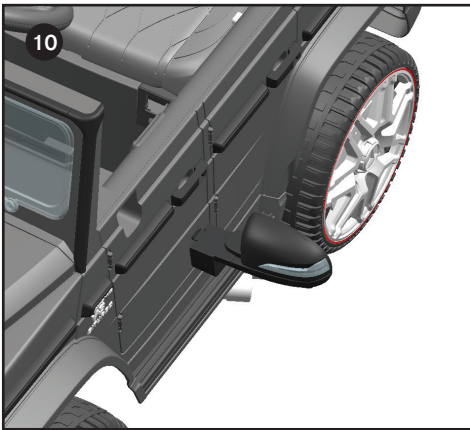
Install the steering wheel on the column and secure with a nut and bolt $\varnothing 5 \times 40$.



MOUNTING THE WINDSCREEN

Insert the hooks on the underside of the windscreen into the openings above the hood of the vehicle.

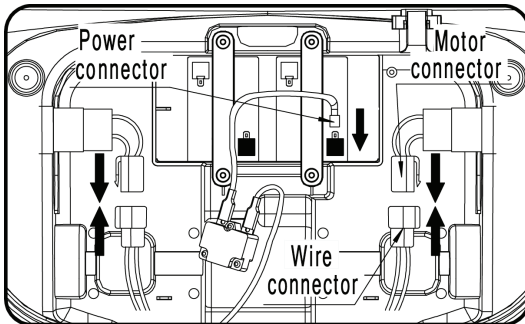
Press down on the windscreen until you hear the catches click into place.



FITTING THE SIDE MIRRORS

Place the left mirror in the door on the left and the right one in the door on the right.

Insert the hooks at the ends of the mirrors into the holes in the door.



CONNECT THE POWER SUPPLY

Plug the wire connector into the motor connector. Plug the power connector into the terminal on battery as shown.



1. Power switch
2. Travel direction lever
3. Player
4. Gas pedal

Press the power switch to start the vehicle.

The indicator light will come on.

Forward travel is done by setting the forward direction lever and pressing

gas pedal. The vehicle has the so-called slow start - it accelerates gradually, so wait a few seconds for it to pick up speed.

To reverse, set the forward / reverse lever to the forward position.

The car will stop automatically when you release the accelerator.

The drive speed switch has two settings: slow / fast.

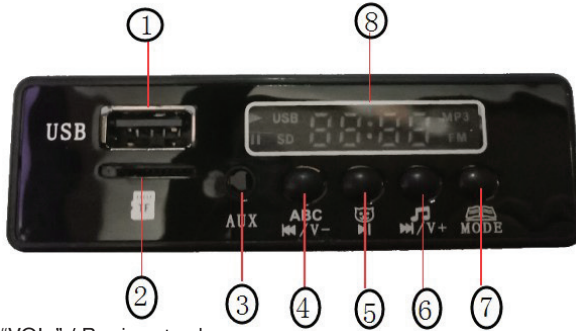
Do not allow a child under the age of 5 to use Fast Driving.



STEERING FUNCTIONS

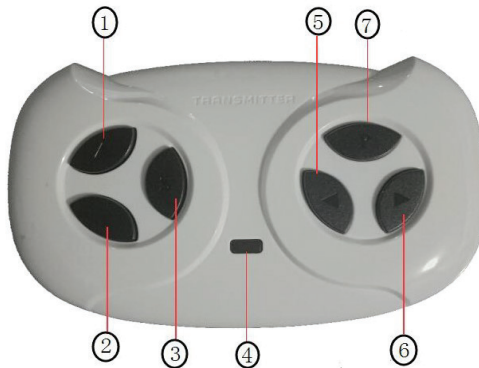
On the steering wheel there are buttons that activate the horn (A) and built-in melodies (B).

EN PLAYER FUNCTIONS



1. USB input
2. TF card slot
3. MP3 socket
4. Volume control "VOL-" / Previous track
5. Playing music "PLAY" / Stop music
6. Volume control "VOL +" / Next track
7. Mode selection: Press the "MODE" button
8. Display

EN REMOTE CONTROLLER FUNCTIONS



1. To pair the remote control with the vehicle, turn on the vehicle, then press the forward and reverse buttons simultaneously for 2-4 seconds. When the LED changes from flashing to long bright light, the connection is successful. If the LED is blinking only, it means connection has failed. Replace the batteries and repeat the above steps. There is no need to pair the vehicle again after turning off the power.
2. The buttons on the left side of the remote control are used to control the car's forward / reverse travel.
3. Buttons on the right side of the remote control for turning left / right.
4. The button (3) is used to select the driving speed.
5. The button (7) is used to stop the vehicle.

The vehicle will stop when there is no communication with the pilot.

NOTE: Normal batteries cannot be recharged.

Remove exhausted batteries from the remote control.

Rechargeable batteries (rechargeable batteries) are only charged under adult supervision.

Batteries (rechargeable batteries) must be removed from the remote control before charging.

INSERTING BATTERIES INTO THE RC

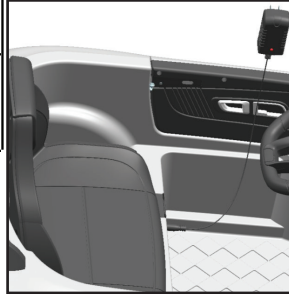
To power the RC, two AA 1,5V batteries are needed. Remove the battery lid by unscrewing the screw on top of it. Remove the lid. Insert the batteries as shown on the diagram inside the battery container. Place the lid back on and lock it by tightening the screw.

EN BATTERY CHARGING



WARNING!

This product with **CHARGING PROTECTION**:
When charging, all the **functions will be cut off!**



CONNECTING THE CHARGER

1. Find The charging input socket below the seat;
2. Plug the charger port into the input socket;
3. Plug the charger plug into a wall outlet. The battery will begin charging.

BATTERY CHARGING NOTES

- Before first use of the car, charge the batteries up fully. Always insert the adapter's tip into the socket in the car first and then put the plug into the socket (the charging process should be always carried out by an adult, never allow your child to use the AC adapter).
- When the car begins to lose power (moves much slower than usual), charge the batteries before they become completely depleted.
Battery charging should last about 10-12 hours. Do not charge the batteries for a period longer than 20 hour.
- It is typical, that the adapter and the batteries become hot during the charging process (max 60°C).
- Never turn the car ON while charging the batteries. The POWER SWITCH must be turned in OFF position when charging.
- Always use the AC adapter included with the car. Never use other batteries than those supplied with the car.
- The batteries need to be charged at least once a month, even when the car is not being used. This is to prevent from fully discharging and potential damaging the batteries.
- Never short-circuit the power layout.
- **PREVENT FIRE AND ELECTRIC SHOCK:**
- Use the only rechargeable battery and charger supplied with your vehicle. NEVER substitute the battery or the charger with another brand. Using another battery or charger may cause a fire or explosion.
- Do not use the battery or charger for any other product. Overheating, fire or explosion could occur.
- NEVER modify the electric circuit system. Tampering with the electric system may cause a shock, fire or explosion or may permanently damage the system.
- Do not allow direct contact between battery terminals. Fire or explosion can occur.
- Do not allow any type of liquid on the battery or its components.
- Do not open the battery. Battery contains lead acid and other materials that are toxic and corrosive.

EN DISPOSAL OF BATTERY

- Your sealed lead-acid battery must be recycled or disposed of in an environmentally sound manner.
- Do not dispose of your lead-acid battery in a fire. The battery may explode or leak.
- Do not dispose of a lead-acid battery in your regular, household trash. The incineration, land filling or mixing of sealed lead-acid batteries with household trash is prohibited by law.
- Return an exhausted battery to your local approved lead-acid battery recycle, such as a local seller of automotive batteries.
- Contact your local waste management officials for other information regarding the environmentally sound recycling and disposal of lead-acid batteries.
- The battery must be charged only by adult. Please charge the product before using!

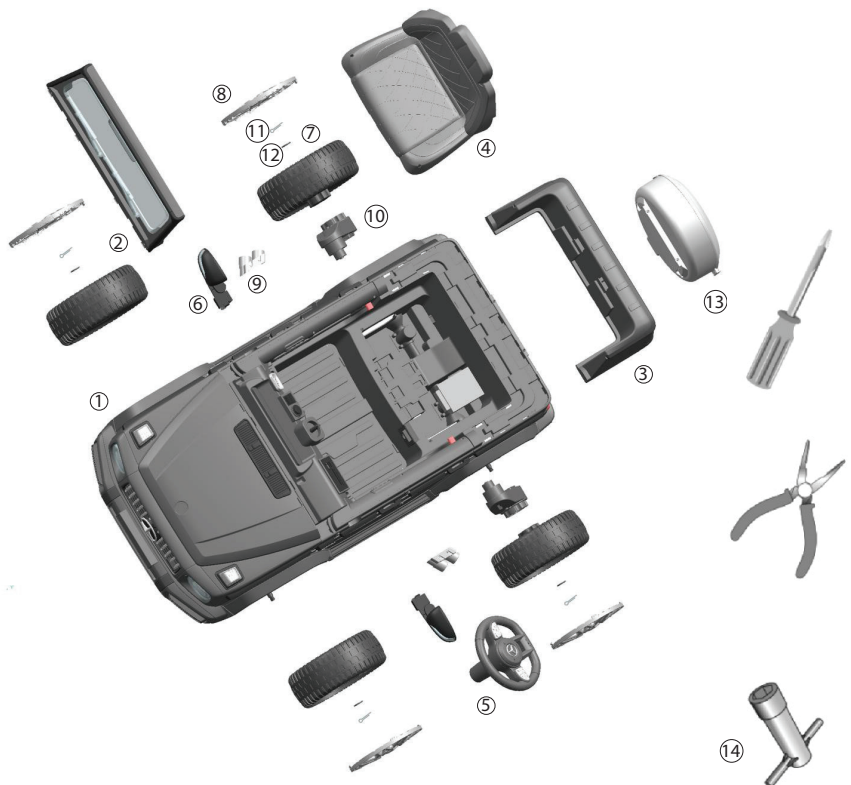
EN TROUBLESHOOTING

problem description	probable cause	solution
the car is not moving	low battery voltage	charge the batteries fully up
	damaged battery	replace the battery with a new one
	cables disconnected	connect the cables back up
	damaged motor	repair or replace the motor
	rear wheel loose	adjust the rear wheel
	blown fuse	replace the fuse with a new one
	power is off	turn the car on with the power switch
the car is moving slowly	low battery voltage	charge the batteries fully up
	damaged motor	repair or replace the motor
	uneven terrain	use the car on flat surfaces
	overloading	max. user weight is 25 kg
	batteries worn out	replace the battery with a new one
batteries do not charge up	AC adapter or battery damaged	replace with new one
	charging socket damaged	replace the socket with new one
	AC adapter not connected	connect the plug into a socket
short range	batteries not fully charged	charge the batteries fully up
	worn out	replace the battery with a new one
jamming during driving	loose cables	connect the cables back together
	damaged motor	repair or replace the motor
loud noises	damaged motor	repair or replace the motor
RC not working	RC batteries depleted	replace batteries with new
	car out of range	stand closer to the car
	electromagnetic interference	move away from the EMI source
	transmitter damaged	replace the RC
	receiver damaged	replace the receiver unit

DE LISTE DER TEILE IN DER VERPACKUNG

Körper (1)	1 Stück
Windschutzscheibe (2)	1 Stück
Spoiler (3)	1 Stück
Sitz (4)	1 Stück
das Lenkrad (5)	1 Stück
Seitenspiegel (6)	2 Stücke
Rad (7)	4 Stücke
Radkappe (8)	4 Stücke
das Fluchtrohr (9)	2 Stücke
Motor (10)	2 Stücke
der Stift (11)	4 Stücke
die Waschmaschine (12)	4 Stücke
der Hinterradgrill (13)	1 Stück
Anweisung	1 Stück
Ladegerät	1 Stück
Taste (14)	1 Stück

ACHTUNG: Bitte prüfen Sie vor der Montage des Fahrzeugs, ob alle genannten Teile vorhanden sind.



DE TECHNISCHE DATEN

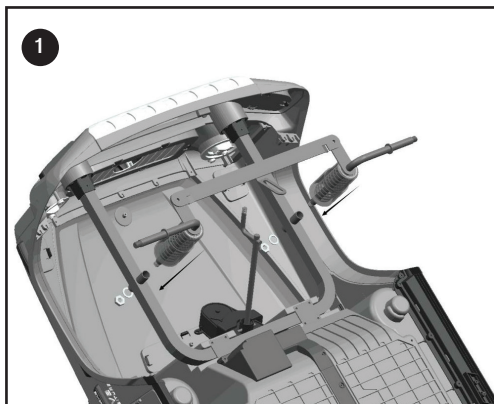
batterie	12V 7Ah (1 Stück)
motor	12V 45W (2 Stücke)
AC-Ladegerät Eingang	Eingang: AC220V, 50Hz, Ausgabe: DC12V 1A
maximale Belastung	25 kgs
Betriebszeit nach dem Laden der Batterie	bis zu 2 Stunden nach voll aufladen
Geschwindigkeit	3,5-5,5 km/h
Alter des Nutzers	3-8 Jahre

DE WARNUNGEN

WARNUNGEN: Das Produkt darf ausschließlich von erwachsenen Personen zusammengesetzt werden. Das Produkt ist für Kinder unter dem 3. Lebensjahr nicht geeignet. Vor der ersten Nutzung sind die Batterien unbedingt vollständig zu laden (etwa 10–12 Stunden), andernfalls kann es zu einer unumkehrbaren Beschädigung der Batterien kommen. Das Fahrzeug darf nur unter Aufsicht eines Erwachsenen genutzt werden. Das Fahrzeug darf nicht in der Nähe von Treppen / öffentlichen Straßen / Fahrzeugen oder an anderen Gefahrenstellen genutzt werden. Das Fahrzeug darf nur von einem Kind gleichzeitig genutzt werden. Das Maximalgewicht des Nutzers beträgt 25 kg.

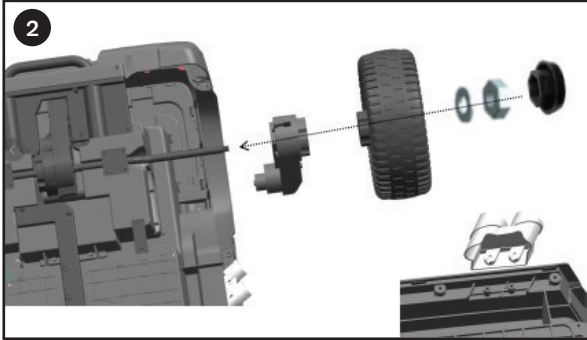
Während der Nutzung des Fahrzeugs muss das Kind auf dem Sitz sitzen. Ein Aufstehen während der Fahrt muss verhindert werden. Während der Fahrt darf der Hebel zur Richtungsänderung nach vorn /nach hinten nicht plötzlich betätigt werden. Es sind regelmäßig alle Kabelverbindungen und Batterien zu überprüfen. Prüfen Sie alle Fahrzeugelemente auf Beschädigungen. Sollte irgendein Element des Fahrzeugs beschädigt sein, dann ist die Nutzung sofort einzustellen und der Verkäufer zu kontaktieren. Wird das Auto über längere Zeit nicht genutzt, sollten die Kabel von den Batterien abgeklemmt werden. Der sichere Nutzungszeitraum des Produkts beträgt 3 Jahre.

DE MONTAGEANLEITUNG



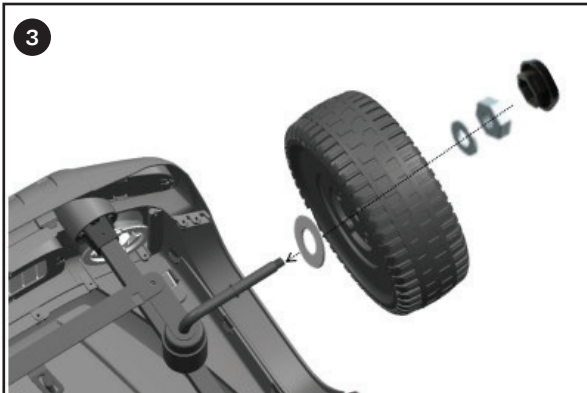
INSTALLATION DER VORDERACHSE

Drehen Sie die Karosserie wie in der Abbildung gezeigt um, montieren Sie die Feder, die Montagehülse und die Hinterachse nacheinander. Montieren Sie das Rad so an der Vorderachse, dass es sitzt.



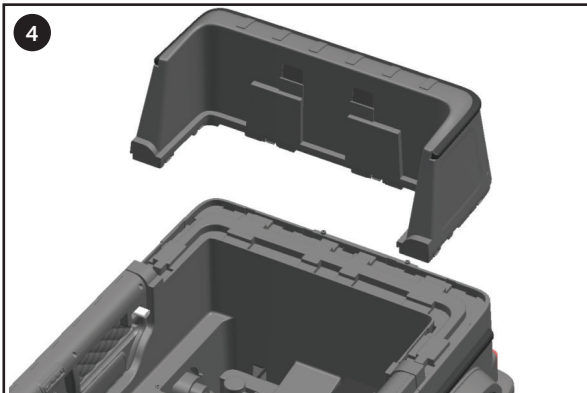
VORDERRADINSTALLATION

Den Motor mit der Hülse an der Vorderachse einbauen. Halten Sie wie in der Abbildung gezeigt die Taste gedrückt und montieren Sie das Rad an der Achse. Ziehen Sie dann am Rad, um sicherzustellen, dass die Installation korrekt ist. Gehen Sie auf der anderen Seite wie oben beschrieben vor. Installieren Sie die Radkappen, indem Sie die Radkappenstollen an den Radlöchern ausrichten. Installieren Sie die Auspuffrohre mit 2 Ø4X12-Schrauben.



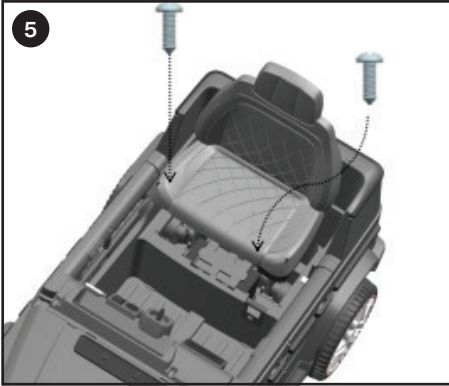
EINBAU DES HINTERRADES

Halten Sie wie in der Abbildung gezeigt die Taste am Rad gedrückt und montieren Sie das Rad an der Achse. Ziehen Sie dann am Rad, um sicherzustellen, dass die Installation korrekt ist. Installieren Sie die Kappe. Gehen Sie auf der anderen Seite wie oben beschrieben vor. Überprüfen Sie, ob sich das Rad frei dreht. Wenn der Abstand zwischen Gewinde und Felge zu groß ist, sollten zwei oder drei Unterlegscheiben hinzugefügt werden. Wenn das Rad dagegen zu fest sitzt, kann es den Motor beschädigen.



HINTERE RÜCKSEITE ZUSAMMENBAUEN

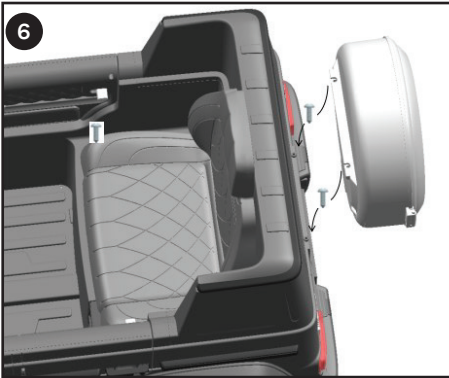
Drücken Sie die Rücksitzlehne wie in der Abbildung gezeigt nach unten. Überprüfen Sie, ob es richtig montiert ist.



SITZ MONTAGE

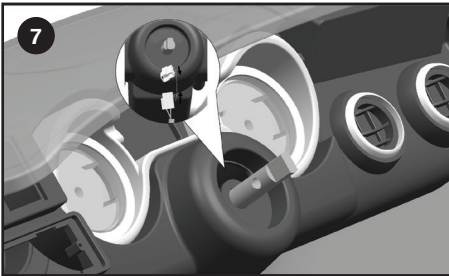
Installieren Sie den Sitz wie in der Abbildung gezeigt an einer geeigneten Stelle und befestigen Sie ihn mit den Schrauben.

WARNUNG! Vor dem Einbau des Sitzes muss unbedingt die Batterie angeschlossen werden.



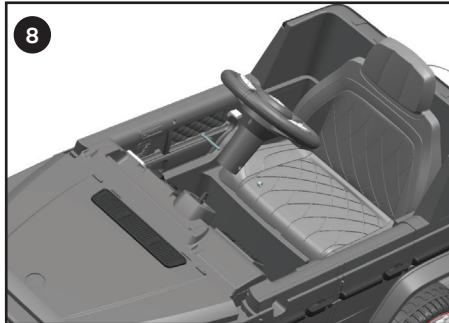
ERSATZRADINSTALLATION

Setzen Sie das Rad auf die Rückseite der Karosserie und schrauben Sie es an 2 schwarze 4X12mm Schrauben.



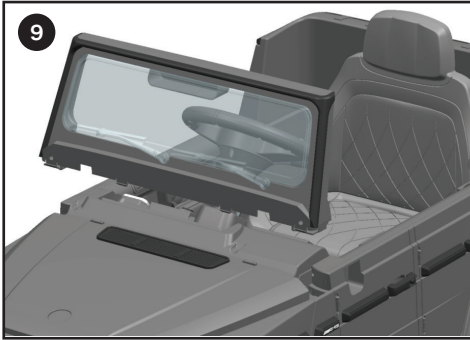
VERBINDUNG DES LENKERS

Verbinden Sie den Kabelstecker vom Lenkrad mit dem vom Armaturenbrett kommenden.



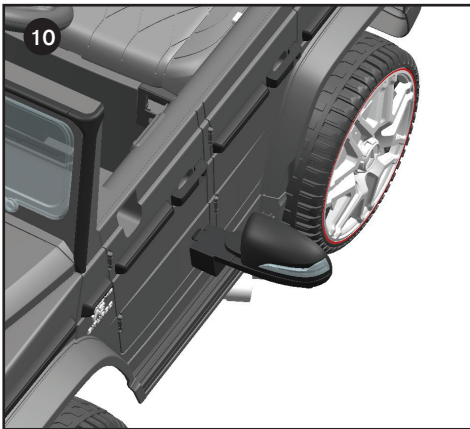
LENKRADINSTALLATION

Das Lenkrad an der Säule anbringen und mit einer Mutter und Schraube $\text{\O}5\text{X}40$ sichern.



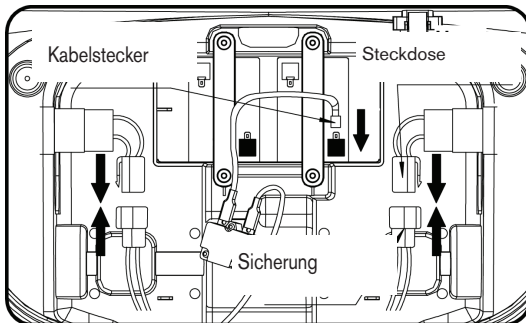
MONTAGE DES WINDSCHIRMES

Führen Sie die Haken an der Unterseite der Windschutzscheibe in die Öffnungen über der Motorhaube des Fahrzeugs ein. Drücken Sie die Windschutzscheibe nach unten, bis Sie hören, wie die Verschlüsse einrasten.



EINBAU DER SEITENSPIEGEL

Setzen Sie den linken Spiegel in die Tür links und den rechten in die Tür rechts. Führen Sie die Haken an den Enden der Spiegel in die Löcher in der Tür ein.



ANSCHLUSS DER SPANNUNGSVERSORGUNG

Den freien Kabelstecker mit der Sicherung verbinden. Sich vergewissern, dass der Kabelstecker, der aus der Batterie steckt, richtig mit der Sicherung verbunden ist.



1. Netzschalter
2. Fahrtrichtungshebel
3. Spieler
4. Gaspedal

Drücken Sie den Netzschalter, um das Fahrzeug zu starten.

Die Kontrollleuchte leuchtet auf.

Die Vorwärtsfahrt erfolgt durch Einstellen des Vorwärtsrichtungshebels und Drücken Gaspedal. Das Fahrzeug hat den sogenannten langsamen Start - es beschleunigt allmählich, warten Sie also einige Sekunden, bis es schneller wird.

Zum Rückwärtsfahren den Vorwärts- / Rückwärtshebel in die Vorwärtsposition bringen.

Das Auto stoppt automatisch, wenn Sie das Gaspedal loslassen.

Der Fahrgeschwindigkeitsschalter verfügt über zwei Einstellungen: langsam / schnell.

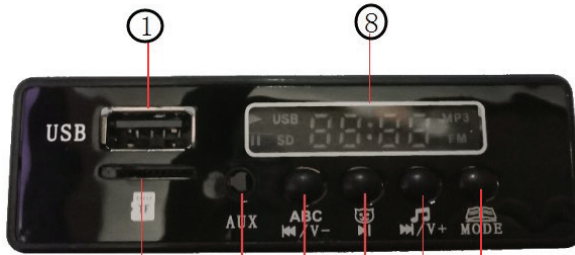
Erlauben Sie einem Kind unter 5 Jahren nicht, schnell zu fahren.



LENKRADFUNKTIONEN

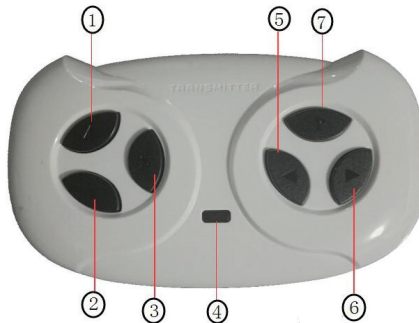
Am Lenkrad befinden sich Tasten, die die Hupe (A) und die eingebauten Melodien (B) aktivieren.

DE SPIELERFUNKTIONEN



1. USB-Eingang
2. TF-Kartensteckplatz
3. MP3-Buchse
4. Lautstärkereger "VOL-" / Vorheriger Titel
5. Musik abspielen "PLAY" / Musik stoppen
6. Lautstärkereger "VOL +" / Nächster Titel
7. Moduswahl: Drücken Sie die Taste "MODE"
8. Anzeige

DE FERNBEDIENUNGSFUNKTIONEN



1. Um die Fernbedienung mit dem Fahrzeug zu koppeln, schalten Sie das Fahrzeug ein und drücken Sie gleichzeitig 2-4 Sekunden lang die Vorwärts- und Rückwärts-Tasten. Wenn die LED von blinkendem zu langem hellem Licht wechselt, ist die Verbindung erfolgreich. Wenn die LED nur blinkt, bedeutet dies, dass die Verbindung fehlgeschlagen ist. Ersetzen Sie die Batterien und wiederholen Sie die obigen Schritte. Nach dem Ausschalten muss das Fahrzeug nicht erneut gekoppelt werden.

2. Mit den Tasten auf der linken Seite der Fernbedienung können Sie die Vorwärts- / Rückwärtsfahrt des Fahrzeugs steuern.

3. Tasten auf der rechten Seite der Fernbedienung zum Drehen nach links / rechts.

4. Mit der Taste (3) wird die Fahrgeschwindigkeit ausgewählt.

5. Mit der Taste (7) wird das Fahrzeug angehalten.

Das Fahrzeug stoppt, wenn keine Kommunikation mit dem Piloten besteht.

HINWEIS: Normale Batterien können nicht aufgeladen werden.

Entfernen Sie die verbrauchten Batterien von der Fernbedienung.

Wiederaufladbare Batterien (wiederaufladbare Batterien) werden nur unter Aufsicht von Erwachsenen aufgeladen.

Batterien (wiederaufladbare Batterien) müssen vor dem Laden aus der Fernbedienung entfernt werden.

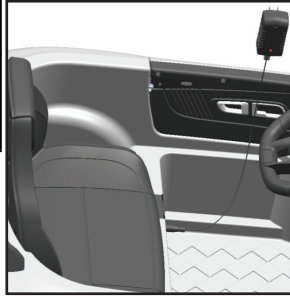
Einlegen der Batterie der Fernbedienung

Zur Stromversorgung der Fernbedienung werden zwei Batterien AA 1,5V benötigt. Befestigungsschraube der Kunststoffabdeckung auf der Rückseite der Fernbedienung lösen. Batterieabdeckung abnehmen. Batterien gemäß Abbildung einlegen und auf die richtige Polung achten. Batterieabdeckung erneut auflegen und festschrauben.

DE BATTERIELADUNG

⚠️ ACHTUNG!

ACHTUNG: Vor Beginn des Ladevorgangs Stromversorgung des Fahrzeugs abschalten.



LADUNG DER BATTERIEN

1. Die Steckdose unter dem Sitz suchen;
2. Das Ladegerät an eine Steckdose anschließen;
3. Den Stecker des Ladegeräts in eine Steckdose stecken. Der Akku beginnt sich zu laden.

ANMERKUNGEN ZUR LADUNG DER BATTERIEN

- Vor der ersten Nutzung des Fahrzeugs sind die Batterien unbedingt vollständig zu laden.
- Beim Laden ist immer zuerst der Stecker an die Ladebuchse am Fahrzeug anzuschließen und erst dann das Ladegerät mit der Steckdose zu verbinden.
- Das Ladegerät darf ausschließlich von Erwachsenen bedient werden – erlauben Sie Ihrem Kind nie die Verwendung des Ladegeräts.
- Verliert das Auto an Leistung (geringere Geschwindigkeit als normal), muss unbedingt vor der vollständigen Entladung der Batterien mit der Ladung begonnen werden. Die Ladung muss stetig über einen Zeitraum von 10 – 12 Stunden erfolgen. Die Batterien sollten nicht länger als 12 Stunden geladen werden.
- Ein Erhitzen der Batterien und des Ladegeräts (bis zu 60°C) während des Ladevorgangs ist normal.
- Während der Ladung muss die Ladekontrollleuchte brennen. Das Fahrzeug darf während des Ladevorgangs auf keinem Fall eingeschaltet werden.
- Zur Ladung darf ausschließlich das mit dem Fahrzeug gelieferte Ladegerät genutzt werden.
- Es sind keine anderen außer den mit dem Fahrzeug gelieferten Batterien einzusetzen.
- Es dürfen keine neuen und alten Batterien oder Batterien unterschiedlicher Typen gleichzeitig verwendet werden (Stromversorgung der Fernbedienung).
- Die Batterien müssen mindestens einmal monatlich geladen werden – selbst dann, wenn das Fahrzeug nicht genutzt wurde. Dies verhindert eine vollständige Entladung der Batterien und ihre potentielle Beschädigung.
- Es darf kein Kurzschluss hervorgerufen werden.

DE BATTERIEENTSORGUNG

- Der hermetische Blei-Säure-Akku muss recycelt oder umweltgerecht entsorgt werden.
- Den Blei-Säure-Akku nicht im Feuer entsorgen. Es kann zu Explosionen oder Undichtigkeiten kommen.
- Den Blei-Säure-Akku nicht in einem normalen Papierkorb entsorgen. Es ist verboten, hermetische Bleibatterien mit Hausmüll zu verbrennen, zu lagern oder zu mischen.
- Weitere Informationen zum umweltfreundlichen Recycling und zur Entsorgung von Bleiakkus kann man bei der örtlichen Abfallbehörde erhalten.
- Nur Erwachsene dürfen den Akku aufladen. Den Akku vor Gebrauch aufladen!

DE PROBLEMLÖSUNG

Beschreibung des Problems	Wahrscheinliche Ursache	Lösung des Problems
Fahrzeug fährt nicht	zu geringe Batteriespannung	Batterien vollständig laden
	beschädigte Batterie	Batterie austauschen
	Kabel trennen	Kabel erneut anschließen
	beschädigter Motor	Motor reparieren oder austauschen
	gelöstes Hinterrad	Montage des Rades korrigieren
	durchgebrannte Sicherung	Sicherung austauschen
	Stromversorgung ausgeschaltet	Stromversorgung mit dem Schalter einschalten
Fahrzeug fährt nur langsam	zu geringe Batteriespannung	Batterien vollständig laden
	beschädigter Motor	Motor reparieren oder austauschen
	unebene Fläche	Fahrzeug auf ebener Straße verwenden
	Überlastung	maximale Ladefähigkeit 25 kg
	beschädigte Batterie	Batterie austauschen
Batterien laden nicht	Ladegerät oder Batterie beschädigt	beschädigtes Element austauschen
	Ladebuchse beschädigt	Buchse austauschen
	Ladegerät nicht angeschlossen	Ladegerät an der Steckdose anschließen
kurze Reichweite	zu geringe Batteriespannung	Batterien vollständig laden
	abgenutzt	Batterie austauschen
Motorstottern während der Fahrt	Verkabelung gelöst	Kabel korrekt anschließen
	beschädigter Motor	Motor reparieren oder austauschen
lauter Betrieb des Fahrzeugs	beschädigter Motor	Motor reparieren oder austauschen
Fernbedienung funktioniert nicht	Batterie der Fernbedienung entladen	Batterie austauschen
	Fahrzeug außerhalb der Reichweite	näher an das Fahrzeugherangehen
	elektromagnetische Störungen	magnetisches Feld vermeiden
	Beschädigung des Senders	Sender austauschen
	Beschädigung des Empfängers	Empfänger austauschen

PL KARTA GWARANCYJNA

Imię: _____

Nazwisko: _____

Kod pocztowy: _____

Miejscowość: _____

Telefon (wraz z kierunkowym): _____

Adres e-mail: _____

Produkt: _____

Model: _____

Kolor/wzór: _____

Akcesoria: _____

Data zakupu: _____

Kupujący (podpis): _____

Sprzedawca: _____

Dowiedz się więcej o tym produkcie i marce **Toyz by Caretero**.

DYSTRYBUTOR:
IKS 2 Mucha Sp. J.
ul. Rybnicka 9, 43-190 Mikołów, Polska
+48 32 226 06 06
e-mail: toyz@toyz.pl, www.toyz.pl



PL WARUNKI GWARANCJI

1. **IKS 2 Mucha Sp. J.** udziela gwarancji na zakupiony produkt w okresie 12 miesięcy od daty zakupu.
2. Gwarant zapewnia nabywcy prawidłowe działanie produktu przy użytkowaniu zgodnym z jego przeznaczeniem i instrukcją użytkowania.
3. Wady produktu wykryte w okresie gwarancji będą bezpłatnie usuwane w terminie 21 dni od daty dostarczenia go, za pośrednictwem Sprzedawcy, do Serwisu. Okres gwarancji zostanie przedłużony o czas naprawy.
4. W przypadku wykrycia wady lub wystąpienia problemów z użytkowaniem, należy zwrócić się do punktu sprzedaży detalicznej z reklamowanym produktem, wypełnioną kartą gwarancyjną oraz przypiętym paragonem lub innym dowodem zakupu.
5. Reklamowany produkt należy oddać do naprawy w stanie czystym.
6. Podstawowym sposobem załatwienia reklamacji jest naprawa produktu przywracająca jego wartość użytkową.
7. Fakt i datę wykonania naprawy gwarancyjnej Serwis poświadcza na uniwersalnej karcie gwarancyjnej.
8. Gwarancja obowiązuje na terenie Rzeczypospolitej Polskiej.
9. Gwarancja przysługuje jedynie pierwotnemu nabywcy i nie podlega przeniesieniu na inne osoby lub podmioty.
10. Gwarancja na sprzedany produkt nie wyłącza, nie ogranicza ani nie zawiesza uprawnień kupującego wynikających z niezgodności towaru z umową.
11. Wszelkie inne sprawy i spory będą rozstrzygane przez odpowiedni sąd.
12. Zalecamy przechowywanie oryginalnego opakowania w celu zabezpieczenia produktu przed uszkodzeniami mogącymi nastąpić podczas transportu do Serwisu.
13. Gwarancja nie obejmuje:
 - uszkodzeń powstałych w wyniku niewłaściwego przechowywania
 - uszkodzeń mechanicznych i termicznych powstałych w wyniku niewłaściwego użytkowania, bądź użytkowania niezgodnego z instrukcją użytkowania
 - zmiany koloru (odbarwienia) tkaniny przy silnym nasłonecznieniu lub stosowaniu niewłaściwych środków chemicznych
 - rozdarcia tkaniny wynikającego z winy nabywcy
 - naturalnego zużycia elementów będącego wynikiem eksploatacji
 - sytuacji, w której produkt nie został dostarczony do Serwisu w komplecie z oryginalnym dowodem zakupu
 - uszkodzeń powstałych w wyniku upadku
 - prób naprawy produktu lub jakichkolwiek zmian konstrukcyjnych wykonywanych przez osoby trzecie

data zgłoszenia	data naprawy	opis uszkodzenia	pieczętka serwisu



Dowiedz się więcej o tym produkcie i marce Toyz by Caretero

DYSTRYBUTOR:

IKS 2 - Centrum Dystrybucji Artykułów Dziecięcych
ul. Rybnicka 9, 43-190 Mikołów, Polska
+48 32 226 06 06
e-mail: toyz@toyz.pl, www.toyz.pl

Learn more about brand Toyz by Caretero.

DISTRIBUTOR:

IKS 2 - Children's Goods Distribution Centre
9 Rybnicka Street, 43-190 Mikolow, Poland
+48 32 226 06 06
e-mail: toyz@toyz.pl, www.toyz.pl

Erfahren Sie mehr über das Produkt und die Marke!

VERTREIBER:

IKS 2 - Children's Goods Distribution Centre
9 Rybnicka Str., 43-190 Mikolow, Polen
+48 32 226 06 06
e-mail: toyz@toyz.pl, www.toyz.pl