

Produkt zgodny z normami: EN71  
Product complies with: EN71  
Produkt konform mit den Normen: EN71

**TOYZ**<sup>®</sup>  
by CARETERO

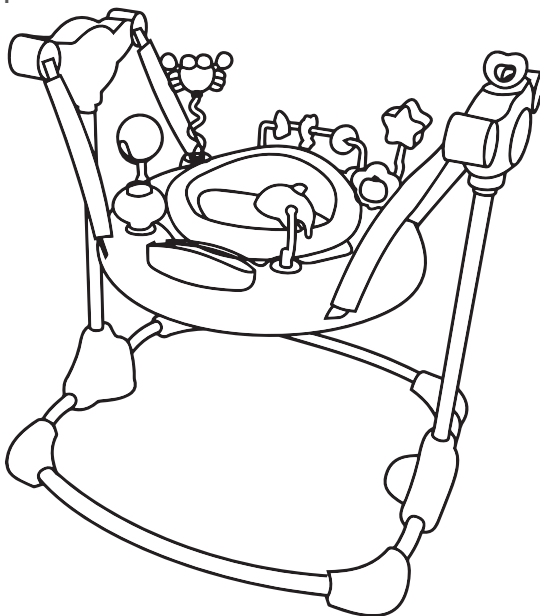
# INSTRUKCJA UŻYTKOWANIA/ USER MANUAL/ BEDIENUNGSANLEITUNG

SKOCZEK DZIECIĘCY

BABY JUMPER

ACTIVITY-HOPSER

## SMOL



**WAŻNE!** Prosimy o uważne przeczytanie niniejszej instrukcji użytkowania przed pierwszym użyciem produktu. Instrukcję należy zachować na wypadek potrzeby ponownego z niej skorzystania.

**IMPORTANT!** Please read these instructions carefully before the first use of the product. This manual should be kept for future use.

**WICHTIG!** Wir bitten um genaues Durchlesen dieser Bedienungsanleitung vor der ersten Anwendung des Produkts. Die Bedienungsanleitung ist für den Fall der Notwendigkeit ihrer erneuten Nutzung aufzubewahren.

# SMOL

CE

# SMOL

Dziękujemy za zakup skoczka dziecięcego Toyz by Caretero SMOL.  
Kupili Państwo nowoczesny produkt wysokiej jakości.  
Jesteśmy przekonani, że zapewni on Państwa maluchowi bezpieczeństwo i pomoże w jego harmonijnym rozwoju.  
Zachęcamy do zapoznania się z naszą kompletną ofertą na stronie [www.toyz.pl](http://www.toyz.pl).  
Czekamy również na wszelkie uwagi dotyczące użytkowania naszych produktów.

Zespół marki Toyz by Caretero.

Thank you for choosing the Toyz by Caretero SMOL baby jumper.  
You bought a modern, high quality product.  
We are sure it will help your child in safe, harmonious growth.  
We encourage you to learn about our full offer on our website: [www.toyz.pl](http://www.toyz.pl)  
Should you have any remarks about this product, feel free to share them with us.

Toyz by Caretero TEAM.

Wir danken Ihnen für den Kauf des Activity-Hopsers Toyz by Caretero SMOL.  
Sie haben ein modernes Produkt von hoher Qualität erworben.  
Wir sind überzeugt, dass es Ihrem Kind Sicherheit garantiert und es bei der harmonischen Entwicklung unterstützt. Wir laden Sie herzlich dazu ein, sich mit unserem vollständigen Angebot auf der Website [www.toyz.pl](http://www.toyz.pl) bekannt zu machen.  
Außerdem nehmen wir gern Anmerkungen und Hinweise zur Nutzung unserer Produkte entgegen.

Toyz by Caretero MANNSCHAFT.

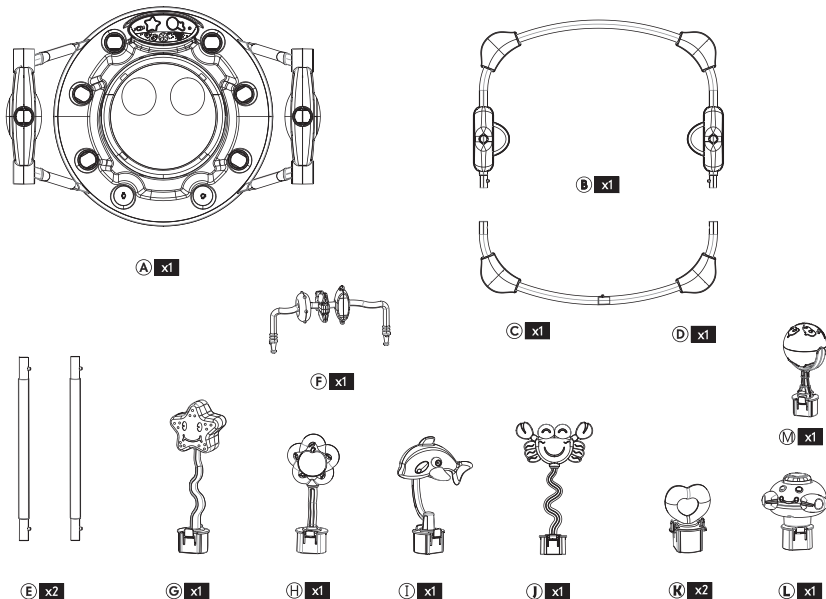
[www.toyz.pl](http://www.toyz.pl) :)

LISTA CZĘŚCI W OPAKOWANIU/LIST OF PARTS IN THE BOX/LISTE DER TEILE IN DER VERPACKUNG

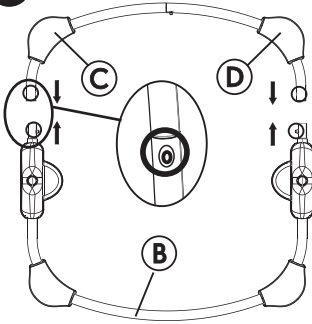
(A) Baza skoczka/Jumper base/Jumpersockel	1 sztuka/1 piece/1 Stück
(B) większa część ramy/a large part of the frame/ein großer teil des rahmens	1 sztuka/1 piece/1 Stück
(C) lewa rurka podstawy/left base tube/linkes Basisrohr	1 sztuka/1 piece/1 Stück
(D) prawa rurka podstawy/the right tube of the base/das rechte rohr der basis	1 sztuka/1 piece/1 Stück
(E) metalowe słupki/metal posts/Metallpfosten	2 sztuki/1 pieces/1 Stücke
(F) zabawka na pręcie/toy on a rod/Spielzeug auf einer Stange	1 sztuka/1 piece/1 Stück
(G) zabawka gwiazdka/toy asterisk/Spielzeug-Sternchen	1 sztuka/1 piece/1 Stück
(H) zabawka kwiatek/flower toy/Blumenspielzeug	1 sztuka/1 piece/1 Stück
(I) zabawka delfin/toy dolphin/Spielzeugdelfin	1 sztuka/1 piece/1 Stück
(J) zabawka krab/toy crab/Spielzeugkrabbe	1 sztuka/1 piece/1 Stück
(K) zabawka serdce/heart toy/Herz Spielzeug	2 sztuki/2 pieces/2 Stücke
(L) zabawka z przyciskiem/toy with a button/Spielzeug mit Knopf	1 sztuk2/1 piece/1 Stück
(M) zabawka kula/toy ball/Spielzeugball	1 sztuka/1 piece/1 Stück

**UWAGA:** Przed montażem skoczka, prosimy o sprawdzenie, czy wszystkie wymienione części znajdują się w zestawie. Jeśli masz możliwość, zleć montaż skoczka w profesjonalnym serwisie.  
**WARNING:** Before assembling the baby jumper, please check if all listed parts are present in the box.  
**ACHTUNG:** Bitte prüfen Sie vor der Montage des activity-Hoppers, ob alle genannten Teile vorhanden sind.

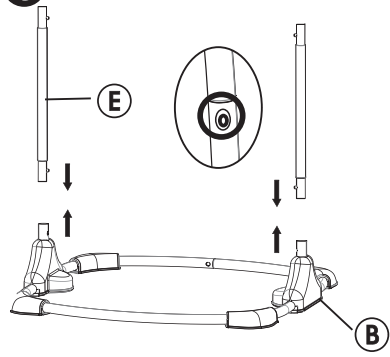
1



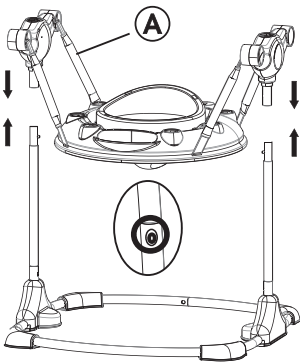
2



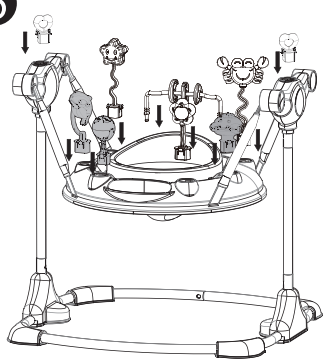
3



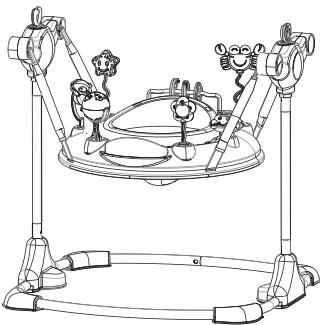
4



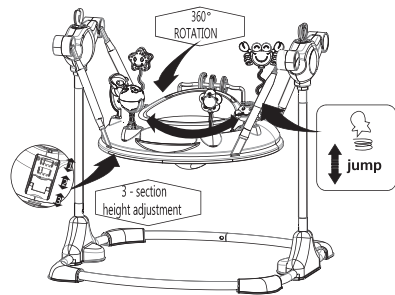
5



6



7





## PL INFORMACJE OGÓLNE

Drogi Kliencie,

Dziękujemy za wybranie produktu marki TOYZ by Caretero.

Informujemy, że podstawowa wersja tego skoczka przeznaczona jest do użytkowania we wnętrzach budynków. Skoczek nie jest przystosowany do użytku na nierównych powierzchniach.

Bardzo istotnym aspektem bezpiecznego użytkowania produktu jest prawidłowe zamontowanie i dopasowanie ważnych elementów (siedzisko).

Prawidłowo zmontowany i regularnie konserwowany skoczek będzie służył Twojemu dziecku lepiej i dłużej.

## PL KONSERWACJA I CZYSZCZENIE SKOCZKA

Należy regularnie kontrolować i ewentualnie dopasowywać poszczególne elementy skoczka.

Przed każdym użytkowaniem skoczka należy sprawdzić, czy wszystkie elementy skoczka są odpowiednio zamontowane.

W przypadku zużycia niektórych części, należy wymienić je na nowe.

Skoczek należy czyścić przy pomocy wilgotnej ściereczki.

Nie wolno używać detergentów opartych na amoniaku, olejów, rozpuszczalników i innych silnych środków chemicznych.

Częste używanie elementów regulujących (dźwignia regulacji wysokości) powoduje powolne zużywanie tych elementów.

Jeśli stracą one swoje pierwotne właściwości, należy wymienić je na nowe.

Jeśli materiał wkładki siedziska ulegnie przetarciu lub rozerwaniu, należy natychmiast zaprzestać użytkowania chodzika i pozyskać nową wkładkę, w celu jej wymiany.

Jeśli konieczna jest wymiana jakiegokolwiek pracującego elementu skoczka, należy zawsze używać oryginalnych części dostarczonych przez producenta.

## PL INSTRUKCJA MONTAŻU SKOCZKA

1. Wyjmij wszystkie elementy skoczka z opakowania i sprawdź, czy ich ilość zgadza się z ilościami podanymi w sekcji 'lista części w opakowaniu'.

Jeśli brakuje jakiegokolwiek części, skontaktuj się ze sprzedawcą lub dystrybutorem marki TOYZ.

2. Złóż ramę z części B, C i D zwracając uwagę na prawidłowe połączenie rurek.

3. Do podstawy dołącz metalowe rurki (E) łącząc rurki prawidłowo ze sobą.

4. Do rurek dołącz bazę skoczka (A) zwracając uwagę na prawidłowe połączenie rurek.

5. Zgodnie z dopasowaniem zamontuj wszystkie zabawki (F, G, H, I, J, K, L, M).

6. Skoczek powinien się prezentować jak na obrazku.

7. Wysokość skoczka może być dopasowana poprzez skrócenie pasków. Siedzisko skoczka obraca się. Elastyczne paski pozwalają na podskakiwanie.

## PL BEZPIECZEŃSTWO

Przed rozpoczęciem montażu, należy dokładnie przeczytać niniejszą instrukcję i zachować ją w celu powoływania się na nią w przyszłości. Jeśli instrukcja nie będzie przestrzegana, dziecko może doznać urazów.

Maksymalna nośność skoczka dziecięcego wynosi 12 kg.

Chodzik nie jest przystosowany do użytku w terenie, na zewnątrz budynków. Nie należy używać chodzika kiedy podłoże jest wilgotne lub śliskie oraz na nieutwardzonych podłożach.

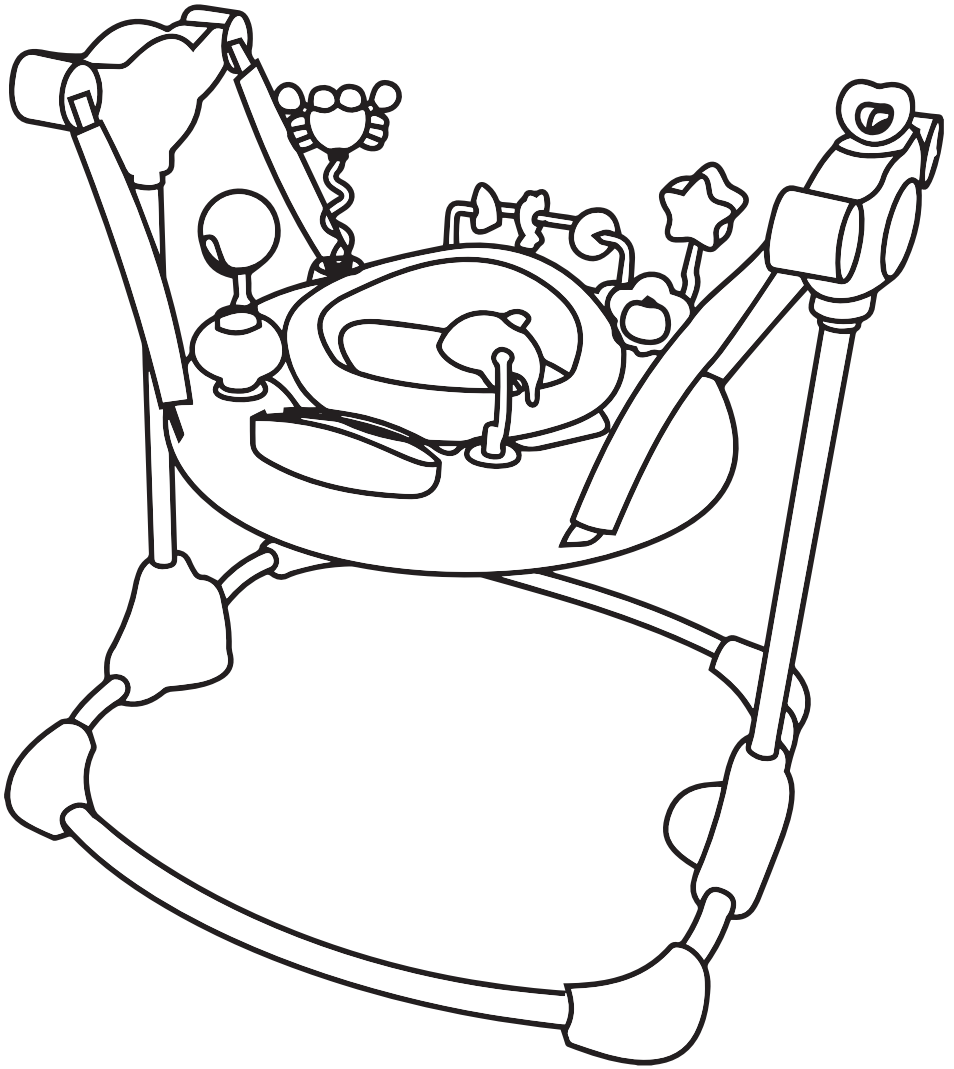
Chodzik nie powinien być używany jednocześnie przez więcej niż jedno dziecko!

## PL OGRANICZENIA GWARANCJI

Gwarancja nie obejmuje zniszczenia lub zgubienia poszczególnych elementów skoczka na skutek upadku, otarcia, nieprawidłowego montażu, użytkowania niezgodnego z instrukcją, brutalnego traktowania skoczka, zaniechania regularnego konserwowania, użytkowania nieoryginalnych części lub dodatkowych części.

## PL OSTRZEŻENIA

- Nigdy nie pozostawiać dziecka bez opieki;
- Zapobiegać dostępowi do schodów, stopni i nierównych powierzchni;
- Wyrób przeznaczony wyłącznie dla dzieci, które potrafią samodzielnie siedzieć, w wieku w przybliżeniu od 6 miesiąca życia. Nie nadaje się do użytkowania przez dzieci, które mogą chodzić samodzielnie lub mają masę większą niż 12 kg;
- Produkt powinien być używany tylko przez krótki czas (np. 20 min.)
- Stosować instrukcje rutynowej konserwacji i czyszczenia lub prania;
- Nie pozawalać dziecku na wkładanie do buzi małych elementów;
- Dla zapewnienia bezpieczeństwa należy z miejsca zabawy dziecka usunąć wszelkie plastikowe torby;
- Nie używać pojazdu w pobliżu zbiorników wodnych (rzek, basenów itp.) oraz innych przeszkód;
- Opakowanie trzymać z daleka od dzieci, aby uniknąć uduszenia;
- Przed każdym użyciem należy sprawdzić, czy wszystkie elementy są odpowiednio przymocowane;
- Skoczek przeznaczony jest dla jednej osoby. Nie powinien być używany jednocześnie przez więcej niż jedno dziecko;
- Montaż skoczka może przeprowadzić tylko i wyłącznie osoba dorosła.



## EN GENERAL INFORMATION

Dear Client,

Thank you for choosing this TOYZ by Caretero product.

We inform you that the basic version of this jumper is intended for indoor use only. The jumper is not designed to be used on uneven terrain. It is very important to assemble and adjust all of the jumper's elements properly (stoppers, seat).

A properly assembled and regularly maintained jumper will serve your child longer and better.

## EN MAINTENANCE AND CLEANING

It is required to regularly check and adjust all the jumper's elements, especially the seat and the height adjustment mechanism.

Before each use of the jumper, please check if all the elements are properly assembled.

In case any part of the jumper gets worn out, please replace it with a new one.

The jumper may be cleaned with a damp cloth. Never use strong ammonia-based detergents, oils, solvents or any other strong chemical substances.

Frequent use of adjustment mechanisms (height adjustment lever) causes slow degrading of these elements.

If any element loses its initial properties, replace it with a new one.

If the seat pad fabric gets torn or cut, stop using the jumper immediately and replace the seat pad with a new one.

If any part of this jumper needs replacing, always use original parts provided by the distributor.

## EN JUMPER ASSEMBLY INSTRUCTIONS

1. Remove all Jumper components from the package and check that the number of the pieces agrees with the quantities given in the "Parts List in the Package" section.

If any part is missing, please contact your TOYZ dealer or distributor.

2. Assemble the frame from parts B, C and D paying attention to the correct connection of the pipes.

3. Attach the metal tubes (E) to the base by joining the tubes properly together.

4. Attach the jumper base (A) to the pipes, paying attention to the correct connection of the pipes.

5. Assemble all toys according to the fit (F, G, H, I, J, K, L, M).

6. The jumper should look like in the picture.

7. The height of the jumper can be adjusted by shortening the straps. The jumper's seat rotates. Flexible straps allow you to jump.

## EN SAFETY

Read the instructions carefully before use and keep safe for later reference! There is a risk of injury to the child if the instructions are not observed!  
Maximal permissible load for this product is 12 kg.

This jumper is not intended to be used outside of buildings. Never use this jumper if the ground is wet or slippery or loose.

This jumper may not be used by more than one child at a time!

## EN WARRANTY LIMITATIONS

The warranty does not cover destruction or losing any parts of this jumper due to falls, abrasions, improper assembly, usage without accordance to this manual, lack of maintenance, using non-original or additional parts.

## EN WARNINGS

- Read the instructions carefully before use and keep safe for later reference! There is a risk of injury to the child if the instructions are not observed!
- Never leave the child unattended;
- This toy is intended to be used by children who can sit unaided, approximately from 6 months. It is not intended for children weighing more than 12 kg;
- This product should be used only for short periods of time (e.g.20mins.)
- Never allow the baby to put small elements in its mouth;
- Always instruct the baby on how to use this product properly;
- For the safety of your baby, remove all plastic bags from the playing area;
- Never use this product in the vicinity of water containers (swimming pools, rivers etc.) or any other obstacles;
- Keep the product packaging away from the child to avoid suffocation;
- Before each use check whether all elements are attached properly;
- This jumper is designed for use by one baby at a time only;
- The assembly of this product may be conducted only by an adult.

## DE ALLGEMEINE INFORMATIONEN

Geschätzter Kunde,

Wir bedanken uns für die Wahl eines Produkts der Marke TOYZ by Caretero.

Wir weisen Sie darauf hin, dass die Standardausführung dieser Hopser für die Anwendung innerhalb von Gebäuden bestimmt ist. Die Hopser ist nicht für die Nutzung an unebenen Flächen geeignet. Sehr wichtig bei einer sicheren Nutzung des Produkts ist die ordnungsgemäße Montage und Anpassung wichtiger Elemente (Räder, Antirutschstopper, Sitz). Ordnungsgemäß montierte und regelmäßig gewartete Hopser dient Ihrem Kind besser und länger.

## DE MONTAGEANLEITUNG DES HOPERS

1. Nehmen Sie alle Jumper-Komponenten aus der Verpackung und prüfen Sie, ob die Menge mit den Mengenangaben im Abschnitt "Teileliste im Paket" übereinstimmt. Sollte ein Teil fehlen, wenden Sie sich bitte an Ihren TOYZ-Händler oder -Distributor.
2. Bauen Sie den Rahmen aus den Teilen B, C und D zusammen und achten Sie dabei auf die richtige Verbindung der Rohre.
3. Befestigen Sie die Metallrohre (E) an der Basis, indem Sie die Rohre richtig zusammenfügen.
4. Stecken Sie die Steckbrücke (A) auf die Rohre, achten Sie dabei auf den richtigen Anschluss der Rohre.
5. Bauen Sie alle Spielzeuge entsprechend der Passform (F, G, H, I, J, K, L, M) zusammen.
6. Der Jumper sollte wie auf dem Bild aussehen.
7. Die Höhe des Pullovers kann durch Kürzen der Träger eingestellt werden. Der Sitz des Springers dreht sich. Flexible Riemen ermöglichen das Springen.

## DE WARTUNG UND REINIGUNG DES HOPERS

Einzelne Elemente des Hoppers sollten regelmäßig kontrolliert und eventuell angepasst werden.

Vor jeder Nutzung des Hoppers sollte man überprüfen, ob alle Elemente ordnungsgemäß befestigt sind.

Bei Abnutzung einzelner Teile sollten diese gegen neue ausgetauscht werden.

Der Hopser sollte mit Hilfe eines feuchten Lappens gereinigt werden.

Man darf keine Putzmittel auf Basis von Ammoniak, Öl, Lösungsmittel oder von aggressiven chemischen Mitteln verwenden.

Verlieren diese ihre ursprünglichen Eigenschaften, sollte sie gegen neue ausgetauscht werden.

Wenn das Material der Einlage des Sitzes durchscheuert oder reißt, sollte die Nutzung des Hoppers sofort unterbunden werden und eine neue Einlage zum Tausch gekauft werden.

Wenn der Austausch eines beweglichen Elements des Hoppers notwendig ist, sollten immer Originalteile des Herstellers zum Austausch verwendet werden.

## DE SICHERHEIT

Vor dem Beginn der Montage sollte man diese Anleitung genau gelesen werden. Bewahren Sie diese Anleitung auf, um in Zukunft auf sie zugreifen zu können. Wird die Anleitung nicht beachtet kann das Kind verletzt werden.

Max. Tragkraft des Hopfers beträgt 12 kg.

Der Hopser ist nicht für den Einsatz im Gelände geeignet, außerhalb von Gebäuden. Der Hopser sollte nicht auf feuchten und glatten sowie unbefestigten Flächen genutzt werden.

Der Hopser sollte gleichzeitig von nicht mehr als einem Kind genutzt werden!

## DE GARANTIEBEGRENZUNGEN

Die Garantie umfasst keine Beschädigungen oder Verlust einzelner Teile aufgrund eines Sturzes, unsachgemäßer Montage, nicht mit der Anleitung konformer Nutzung, unbedachtes Fahren, Rennen, brutaler Handlung, nicht regelmäßiger Wartung, Anwendung nicht Originalersatzteile.

## DE WARNUNGEN

- Das Kind niemals unbeaufsichtigt lassen;
- 1) Zugang zu Treppen, Steigungen und unebenen Flächen verhindern;
- 2) Alle Kamine, Heiz-, und Kochgeräte abdecken;
- 3) Heiße Flüssigkeiten, elektrische Leitungen und andere potenzielle Gefahren aus der Reichweite des Kindes entfernen;
- 4) Zusammenstöße mit Scheiben in Türen, Fenstern und Möbeln verhindern;
- 5) Der Hopser nicht nutzen wenn ein element gebrochen ist oder fehlt;
- 6) Es wird empfohlen den Hopser nur über einen kurzen Zeitraum zu nutzen (z.B. 20 min. );
- 7) Keine Ersatzteile verwenden, die vom Hersteller oder vom Vertreiber nicht empfohlen sind;
- 8) Das Produkt eignet sich für Kinder, die selbstständig sitzen können, im Alter von ca. 6 Monaten.  
Ungeeignet für Kinder, die selbstständig gehen können oder deren Gewicht 12 kg übersteigt;
- 9) Anleitung für Wartung und Reinigung oder Waschen beachten;
- Aufpassen, dass Kinder keine kleinen Elemente in den Mund nehmen;
- Um Sicherheit zu gewährleisten, müssen vom Spielort sämtliche Plastiktüten entfernt werden;
- Die Verpackung nicht in Nähe von Kindern aufbewahren – Erstickungsgefahr;
- Vor jeder Nutzung überprüfen, ob alle Teile ordnungsgemäß befestigt sind;
- Der Hopser ist für eine Person bestimmt. Das Fahrzeug sollte gleichzeitig von nur einer Person genutzt werden;
- Die Montage des Hopfers darf nur von einem Erwachsenen durchgeführt werden.

**PL KARTA GWARANCYJNA**

Imię: \_\_\_\_\_

Nazwisko: \_\_\_\_\_

Kod pocztowy: \_\_\_\_\_

Miejscowość: \_\_\_\_\_

Telefon (wraz z kierunkowym): \_\_\_\_\_

Adres e-mail: \_\_\_\_\_

Produkt: \_\_\_\_\_

Model: \_\_\_\_\_

Kolor/wzór: \_\_\_\_\_

Akcesoria: \_\_\_\_\_

Data zakupu: \_\_\_\_\_

Kupujący (podpis): \_\_\_\_\_

Sprzedawca: \_\_\_\_\_

Dowiedz się więcej o tym produkcie i marce Toyz by Caretero.

DYSTRYBUTOR:  
IKS 2 Mucha Sp. J.  
ul. Rybnicka 9, 43-190 Mikołów, Polska  
+48 32 226 06 06  
e-mail: toyz@toyz.pl, www.toyz.pl





## PL WARUNKI GWARANCJI

1. IKS 2 Mucha Sp. J. udziela gwarancji na zakupiony produkt w okresie 12 miesięcy od daty zakupu.
2. Gwarant zapewnia nabywcy prawidłowe działanie produktu przy użytkowaniu zgodnym z jego przeznaczeniem i instrukcją użytkowania.
3. Wady produktu wykryte w okresie gwarancji będą bezpłatnie usuwane w terminie 21 dni od daty dostarczenia go, za pośrednictwem Sprzedawcy, do Serwisu. Okres gwarancji zostanie przedłużony o czas naprawy.
4. W przypadku wykrycia wady lub wystąpienia problemów z użytkowaniem, należy zwrócić się do punktu sprzedaży detalicznej z reklamowanym produktem, wypełnioną kartą gwarancyjną oraz przypiętym paragonem lub innym dowodem zakupu.
5. Reklamowany produkt należy oddać do naprawy w stanie czystym.
6. Podstawowym sposobem załatwienia reklamacji jest naprawa produktu przywracająca jego wartość użytkową.
7. Fakt i datę wykonania naprawy gwarancyjnej Serwis poświadcza na uniwersalnej karcie gwarancyjnej.
8. Gwarancja obowiązuje na terenie Rzeczypospolitej Polskiej.
9. Gwarancja przysługuje jedynie pierwotnemu nabywcy i nie podlega przeniesieniu na inne osoby lub podmioty.
10. Gwarancja na sprzedany produkt nie wyłącza, nie ogranicza ani nie zawiesza uprawnień kupującego wynikających z niezgodności towaru z umową.
11. Wszelkie inne sprawy i spory będą rozstrzygane przez odpowiedni sąd.
12. Zalecamy przechowywanie oryginalnego opakowania w celu zabezpieczenia produktu przed uszkodzeniami mogącymi nastąpić podczas transportu do Serwisu.
13. Gwarancja nie obejmuje:
  - uszkodzeń powstałych w wyniku niewłaściwego przechowywania
  - uszkodzeń mechanicznych i termicznych powstałych w wyniku niewłaściwego użytkowania, bądź użytkowania niezgodnego z instrukcją użytkowania
  - zmiany koloru (odbarwienia) tkaniny przy silnym nasłonecznieniu lub stosowaniu niewłaściwych środków chemicznych
  - rozdarcia tkaniny wynikającego z winy nabywcy
  - naturalnego zużycia elementów będącego wynikiem eksploatacji
  - sytuacji, w której produkt nie został dostarczony do Serwisu w komplecie z oryginalnym dowodem zakupu
  - uszkodzeń powstałych w wyniku upadku
  - prób naprawy produktu lub jakichkolwiek zmian konstrukcyjnych wykonywanych przez osoby trzecie

data zgłoszenia	data naprawy	opis uszkodzenia	pieczętka serwisu

data sprzedaży

pieczętka i podpis sprzedawcy



Dowiedz się więcej o tym produkcie i marce Toyz by Caretero

**DYSTRYBUTOR:**

IKS 2 - Centrum Dystrybucji Artykułów Dziecięcych  
ul. Rybnicka 9, 43-190 Mikołów, Polska  
+48 32 226 06 06  
e-mail: [toyz@toyz.pl](mailto:toyz@toyz.pl), [www.toyz.pl](http://www.toyz.pl)

Learn more about brand Toyz by Caretero.

**DISTRIBUTOR:**

IKS 2 - Children's Goods Distribution Centre  
9 Rybnicka Street, 43-190 Mikolow, Poland  
+48 32 226 06 06  
e-mail: [toyz@toyz.pl](mailto:toyz@toyz.pl), [www.toyz.pl](http://www.toyz.pl)

Erfahren Sie mehr über das Produkt und die Marke!

**VERTREIBER:**

IKS 2 - Children's Goods Distribution Centre  
9 Rybnicka Str., 43-190 Mikolow, Polen  
+48 32 226 06 06  
e-mail: [toyz@toyz.pl](mailto:toyz@toyz.pl), [www.toyz.pl](http://www.toyz.pl)