

Produkt zgodny z normami: **EN71**
Product complies with: **EN71**
Produkt konform mit den Normen: **EN71**

TOYZ[®]
by CARETERO

INSTRUKCJA UŻYTKOWANIA/ USER MANUAL/ BEDIENUNGSANLEITUNG

**JEŹDZIK DZIECIĘCY/
RIDE-ON PUSH CARS/
KINDER-RUTSCHAUTO**

**LAMBORGHINI
ESSENZA E**



WAŻNE! Prosimy o uważne przeczytanie niniejszej instrukcji użytkowania przed pierwszym użyciem produktu. Instrukcję należy zachować na wypadek potrzeby ponownego z niej skorzystania.

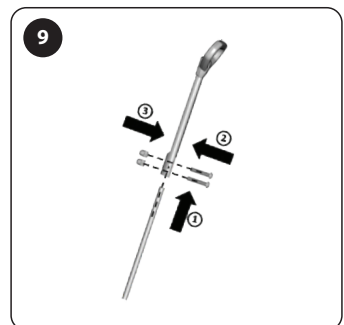
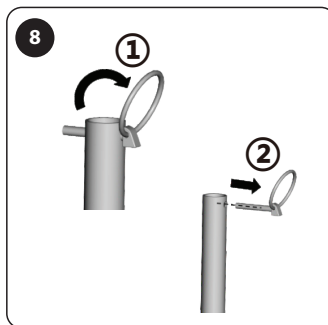
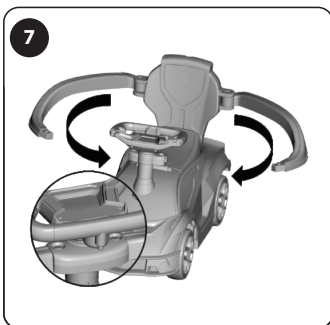
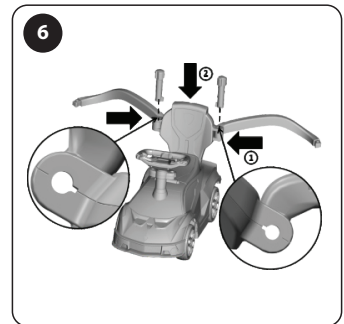
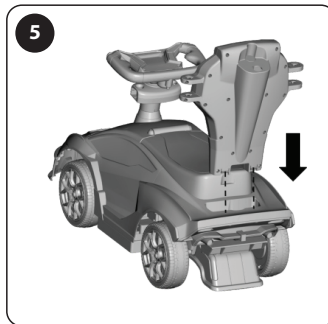
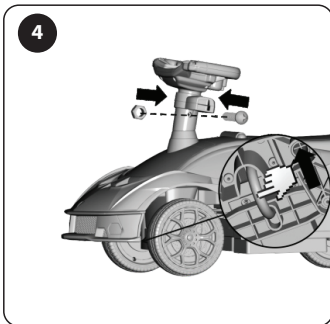
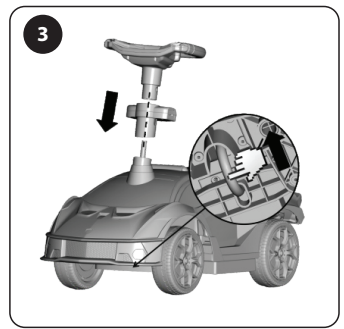
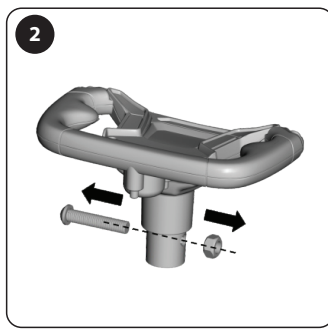
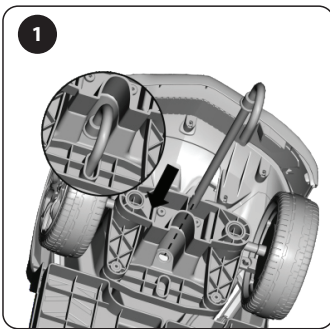
IMPORTANT! Please read these instructions carefully before the first use of the product. This manual should be kept for future use.

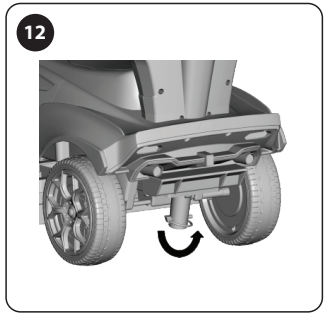
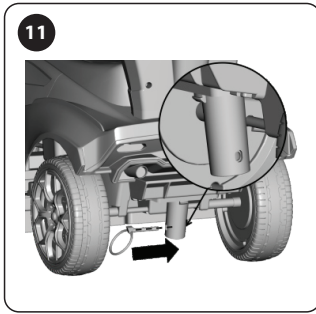
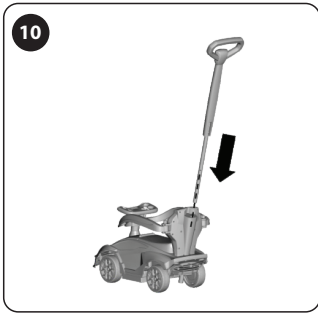
WICHTIG! Wir bitten um genaues Durchlesen dieser Bedienungsanleitung vor der ersten Anwendung des Produkts. Die Bedienungsanleitung ist für den Fall der Notwendigkeit ihrer erneuten Nutzung aufzubewahren.

Dziękujemy za zakup jeździka dziecięcego Toyz by Caretero. Kupili Państwo nowoczesny produkt wysokiej jakości. Jesteśmy przekonani, że zapewni on Państwa maluchowi bezpieczeństwo i pomoże w jego harmonijnym rozwoju. Zachęcamy do zapoznania się z naszą kompletną ofertą na stronie www.toyz.pl. Czekamy również na wszelkie uwagi dotyczące użytkowania naszych produktów. Zespół marki Toyz by Caretero.

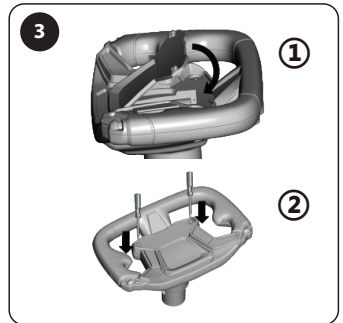
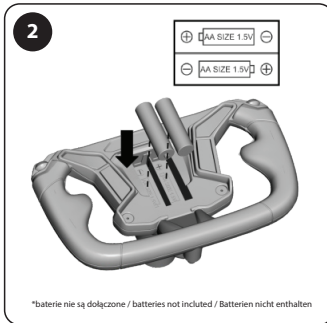
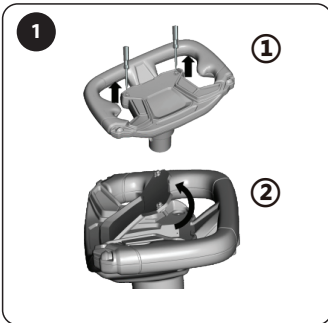
Thank you for choosing the Toyz by Caretero ride-on push car. You bought a modern, high quality product. We are sure it will help your child in safe, harmonious growth. We encourage you to learn about our full offer on our website: www.toyz.pl Should you have any remarks about this product, feel free to share them with us. Toyz by Caretero TEAM.

Wir danken Ihnen für den Kauf des Kinder-rutschautos von Toyz by Caretero. Sie haben ein modernes Produkt von hoher Qualität erworben. Wir sind überzeugt, dass es Ihrem Kind Sicherheit garantiert und es bei der harmonischen Entwicklung unterstützt. Wir laden Sie herzlich dazu ein, sich mit unserem vollständigen Angebot auf der Website www.toyz.pl bekannt zu machen. Außerdem nehmen wir gern Anmerkungen und Hinweise zur Nutzung unserer Produkte entgegen. Toyz by Caretero MANNSCHAFT.





WYMIANA BATERII / BATTERY CHANGE / BATTERIEWECHSEL



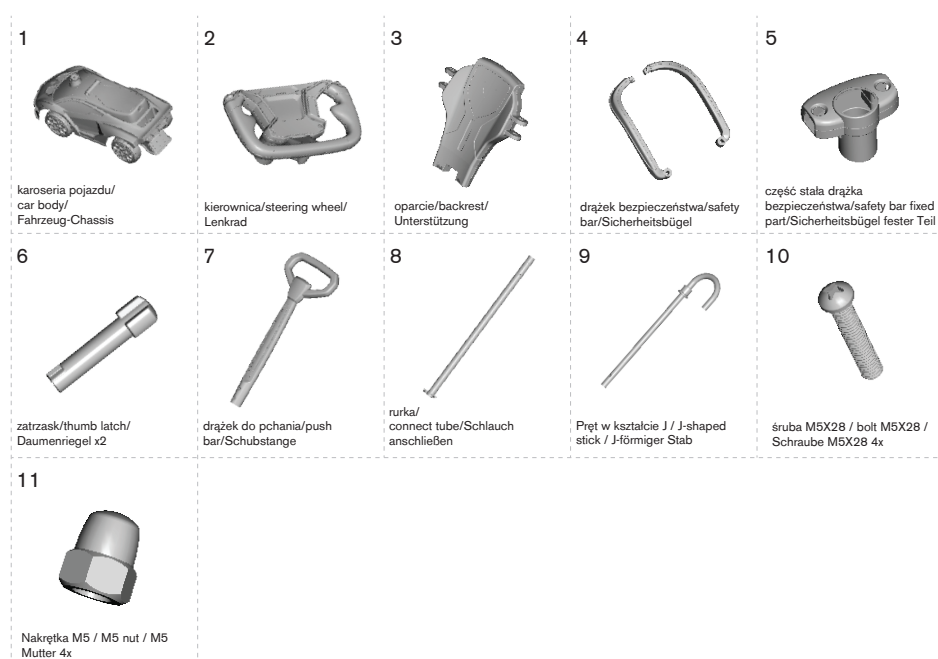
1 LISTA CZĘŚCI W OPAKOWANIU/LIST OF PARTS IN THE BOX/LISTE DER TEILE IN DER VERPACKUNG

karoseria pojazdu/car body/Fahrzeug-Chassis	1 sztuka/1 piece/1 Stück
kierownica/steering wheel/Lenkrad	1 sztuka/1 piece/1 Stück
oparcie/backrest/Unterstützung	1 sztuka/1 piece/1 Stück
drążek bezpieczeństwa/safety bar/Sicherheitsbügel	1 sztuka/1 piece/1 Stück
część stała drążka bezpieczeństwa/safety bar fixed part /Sicherheitsbügel fester Teil	1 sztuka/1 piece/1 Stück
zatrask/thumb latch/ Daumenriegel	2 sztuk/2 pieces/2 Stücke
drążek do pchania/push bar/Schubstange	1 sztuka/1 piece/1 Stück
rurka/connect tube/Schlauch anschließen	1 sztuka/1 piece/1 Stück
pręt w kształcie J / J-shaped stick / J-förmiger Stab	1 sztuka/1 piece/1 Stück
śruba M5X28 / bolt M5X28 / Schraube M5X28	4 sztuk/4 pieces/4 Stücke
nakrętka M5 / M5 nut / M5 Mutter	4 sztuk/4 pieces/4 Stücke

UWAGA: Przed montażem jeździka, prosimy o sprawdzenie, czy wszystkie wymienione części znajdują się w zestawie.

WARNING: Before assembling the car, please check if all listed parts are present in the box.

ACHTUNG: Bitte prüfen Sie vor der Montage des Fahrzeugs, ob alle genannten Teile vorhanden sind.



2 OSTRZEŻENIA

- Produkt przeznaczony jest dla dzieci w wieku od 12 miesięcy do 36 miesięcy.
- Nie pozawalać dziecku na wkładanie do buzi małych elementów.
- Nie przeciążać pojazdu. Maksymalne obciążenie to 25 kg.
- Podczas zabawy dziecko powinno znajdować się pod opieką osoby dorosłej.
- Dziecko powinno być poinstruowane w jaki sposób prawidłowo korzystać z pojazdu.
- Pojazdu nie można używać w ruchu ulicznym.
- Dla zapewnienia bezpieczeństwa należy z miejsca zabawy dziecka usunąć wszelkie plastikowe torby.
- Nie używać pojazdu w pobliżu zbiorników wodnych (rzek, basenów itp.) oraz innych przeszkód.
- Nie używać pojazdu w ciemności i w czasie złej pogody.
- Przed każdym użyciem należy sprawdzić, czy wszystkie elementy są odpowiednio przymocowane.
- Ciągnięcie jeździka za samochodem lub innym pojazdem jest zabronione.
- Jeździk przeznaczony jest dla jednej osoby. Nie powinien być używany jednocześnie przez więcej niż jedno dziecko.
- Nie używać jeździka, jeśli jakkolwiek jego element jest uszkodzony lub go brakuje.
- Nie używać części zamiennych innych niż te, które są aprobowane przez producenta.
- Zapobiegać dostępowi do schodów i stopni.
- Montaż jeździka może przeprowadzić tylko i wyłącznie osoba dorosła.
- Należy pilnować, czy dziecko podczas jazdy nie zdejmuję rąk z kierownicy. Jazda bez trzymania kierownicy może być przyczyną poważnych wypadków, zranień i okaleczeń ciała.
- Podczas użytkowania jeździka, należy mieć na sobie sprzęt ochronny (kask, ochraniacze na łokcie, kolana, rękawiczki itp.).
- Nigdy nie pozostawiać dziecka bez opieki;

3 BEZPIECZEŃSTWO

Przed rozpoczęciem montażu, należy dokładnie przeczytać niniejszą instrukcję.

Maksymalna nośność jeździka wynosi 25 kg.

Regularnie kontroluj i dokręcaj wszelkie śruby i nakrętki.

Jeździk nie jest przeznaczony do jeżdżenia po drogach, po których poruszają się samochody.

Nie należy używać jeździka po zmroku, podczas opadów deszczu lub śniegu, kiedy podłoże jest wilgotne lub śliskie oraz na nieutwardzonych podłożach.

Jeździk nie powinien być używany jednocześnie przez więcej niż jedno dziecko!

4 OGRANICZENIA GWARANCJI

Gwarancja nie obejmuje zniszczenia lub zgubienia poszczególnych elementów jeździka na skutek upadku, otarcia, nieprawidłowego montażu, użytkowania niezgodnego z instrukcją, bezmyślnej jazdy, jazdy na wyścigi, brutalnego traktowania jeździka, zaniechania regularnego serwisowania, użytkowania nieoryginalnych części lub dodatkowych części napędzających (silników elektrycznych, spalinowych itp.).

5 KONSERWACJA I CZYSZCZENIE JEŹDZIKA

Należy regularnie kontrolować i ewentualnie dopasowywać poszczególne elementy jeździka.

Przed każdym użytkowaniem jeździka należy sprawdzić, czy śrubki mocujące poszczególne elementy jeździka są odpowiednio mocno dokręcone. W przypadku zużycia niektórych części, należy wymienić je na nowe. Jeździk należy czyścić przy pomocy wilgotnej ściereczki.

Nie wolno używać detergentów opartych na amoniaku, olejów, rozpuszczalników i innych silnych środków chemicznych.

Po kilku pierwszych dniach użytkowania jeździka, należy dokręcić śruby.

6 INSTRUKCJA SKŁADANIA JEŹDZIKA

Poruszanie się na jeźdźniku odbywa poprzez odpychanie się nogami od podłoża. Ruchy kierownicy w lewo/prawo pozwalają na zmianę kierunku jazdy.

Aby zmontować jeźdźnik, odwróć go do góry podwoziem. Zamocuj pręt kierowniczy w kształcie J zgodnie z rysunkiem (1). Następnie odkręć śrubę jeśli znajduje się ona w kierownicy (2). Kierownicę oraz część stałą drążka bezpieczeństwa zamocuj w otworze na kierownicę (3). Przykręć kierownicę śrubą i nakrętką upewniając się że pręt kierownicy jest zamontowany w przedniej osi (4). Zamontuj oparcie (5) a następnie przymocuj podłokietniki w odpowiednich miejscach z użyciem zatrzasków (6,7). Wyjmij zawleczkę z rurki (8), przymocuj rurkę do drążka za pomocą 2 śrub i nakrętek (9) a następnie zamocuj całość w otworze z tyłu karoserii (10) zabezpieczając zawleczką (11). Należy pamiętać aby kółko zawleczki było zaczeponie jak na przedstawionym obrazku (12).

7 WYJMOWANIE I WYMIANA BATERII

Jeźdźnik wyposażony został w funkcję wydawania dźwięków. Aby skorzystać z tej funkcji, należy otworzyć kłapkę pojemnika na baterie znajdującego się w spodniej części jeźdźnika, włożyć 2 baterie 1.5V rozmiaru AA, zgodnie z oznaczeniem biegunów wewnątrz pojemnika oraz zamknąć kłapkę.

Zabawka jest zasilana 2 bateriami alkalicznymi typu „AA” 1,5 V (nie dołączone do zestawu).

UWAGA: Baterie powinny być zawsze wymieniane przez osobę dorosłą.

UWAGA: Aby włożyć i/lub wymienić baterie należy:

- 1) wcisnąć języczek i wyjąć pokrywkę;
- 2) wyjąć wyczerpane baterie;
- 3) włożyć nowe baterie zwracając uwagę na to, aby zachowana została prawidłowa biegunowość, zgodnie z tym, jak pokazano na rysunku wewnątrz wnęki na baterie;
- 4) włożyć pokrywkę

UWAGA: Nie pozostawiać baterii ani ewentualnych narzędzi w zasięgu ręki dzieci.

UWAGA: Nie wystawiać nierozważnie wyrobu na działanie deszczu - woda i wilgoć niszczą obwody elektryczne.

UWAGA: Usuwać zawsze wyczerpane baterie z produktu, aby uniknąć ewentualnych wycieków, które mogłyby uszkodzić produkt.

UWAGA: Usuwać zawsze baterie, jeśli produkt nie jest używany przez długi okres.

UWAGA: Należy stosować baterie alkaliczne jednakowe lub podobne do baterii zalecanych dla tego produktu.

UWAGA: Nie mieszać różnych rodzajów baterii, ani baterii wyczerpanych z nowymi.

UWAGA: Nie wrzucać wyczerpanych baterii do ognia, ani nie wyrzucać ich do otoczenia. Należy je wyrzucać do specjalnych pojemników selektywnej zbiórki odpadów.

UWAGA: Nie powodować zwarcia na zaciskach prądowych.

UWAGA: Nie próbować ładować baterii, których nie można ponownie ładować. Mogą one wybuchnąć.

UWAGA: Zaleca się nie stosować baterii dających się ponownie ładować; mogłyby one spowodować gorsze funkcjonowanie zabawki.

UWAGA: W przypadku wycieku płynu należy natychmiast wymienić baterie, dokładnie wyczyścić wnękę na baterie i w razie kontaktu z płynem starannie umyć ręce.

UWAGA: W razie użycia baterii, które można wielokrotnie ładować, przed przystąpieniem do ich ładowania, należy je wyjąć z zabawki i przeprowadzić ładowanie tylko pod nadzorem osoby dorosłej.

2 WARNINGS

- This product is intended for children aged 12 months to 36 months.
- Never allow the child to put small elements into his/her mouth.
- Do not overload the car. The maximum load limit is 25 kg.
- The child should always be supervised by an adult during playing on the car.
- The child should be instructed on how to use the car properly before first use.
- Do not use the car in traffic.
- For the safety of the child, remove all plastic bags from the place the child is playing.
- Never use this car near water reservoirs (rivers, swimming pools etc.) or any other obstacles.
- Never use in darkness and during bad weather.
- Before each use please check if all the elements of the car are properly assembled.
- Pulling the toy behind a car or any other vehicle is forbidden.
- This car is designed for one person. It should never be used by more than one child at a time.
- Do not use the car if any part is damaged or missing.
- Never use spare parts other than those supplied by the distributor of the car.
- Do not allow your child to play near steps and stairwells.
- The assembly of the car must be conducted by an adult person.
- Always make sure that the child holds the steering wheel while riding the car.
- Never leave the child unattended.

3 SAFETY

Before starting the assembly, please read this manual thoroughly.

Maximum user weight for this car is 25 kg.

Regularly check and tighten all screws and nuts.

This car is not made for use on roads with car traffic.

Never use this car after dark, during rain and snowfall, when the floor is wet and slippery or on loose, gravel surfaces.

Never allow for the car to be used by more than one child at a time.

4 WARRANTY LIMITATIONS

The warranty does not cover destruction or losing any parts of this walker due to falls, abrasions, improper assembly, usage without accordance to this manual, careless riding, lack of maintenance, using non-original or additional parts.

5 CLEANING AND MAINTENANCE

It is required to regularly check and adjust all the car's elements, especially the wheels, seat and steering wheel.

Before each use of the car, please check if all the elements are properly assembled.

In case any part of the car gets worn out, please replace it with a new one.

The car may be cleaned with a damp cloth. Never use strong ammonia-based detergents, oils, solvents or any other strong chemical substances.

If any part of this vehicle needs replacing, always use original parts provided by the distributor.

6 ASSEMBLY INSTRUCTION

Moving on a ride-on is done by pushing off the ground with your feet. Moving the steering wheel to the left / right allows you to change the direction of travel.

To assemble the ride-on wheel, turn it upside down with the chassis. Attach the J-shaped steering rod as shown in the picture (1). Then unscrew the screw if it is in the steering wheel (2). Attach the handlebar and the fixed part of the safety bar to the handlebar hole (3). Tighten the steering wheel with the bolt and nut, making sure that the steering rod is mounted on the front axle (4). Install the backrest (5) and then fix the armrests in the appropriate places using the catches (6,7). Remove the cotter pin from the tube (8), fix the tube to the rod with 2 bolts and nuts (9) and then fix the whole thing in the hole on the back of the car body (10) and secure it with the cotter pin (11). Remember that the split pin should be hooked as shown in the picture.

7 BATTERY USE INSTRUCTIONS

The ride-on car is equipped with the function of making sounds. To use this feature, open the battery compartment cover at the bottom of the ride-on, insert 2 1.5V AA batteries according to the polarity markings inside the compartment and close the cover (9).

The steering wheel is powered with 2 type 'AA' 1,5 V batteries (not included).

WARNING: The batteries must always be replaced by an adult person.

WARNING: Never leave batteries or tools within the baby's reach.

WARNING: Never leave this product exposed to rain - water and humidity may damage the electrical circuits.

WARNING: Always remove worn out batteries from this product, to eliminate possible leaks that may damage the product.

WARNING: Remove the batteries if this product is not used for a longer period of time.

WARNING: Alkaline batteries are recommended for use with this product.

WARNING: Never use different battery types at the same time, nor use old and new batteries at the same time.

2 SICHERHEITSHINWEISE

- Lesen Sie diese Anleitung sorgfältig durch, bevor Sie mit der Montage beginnen.
- Das Produkt ist für Kinder im Alter von 12 bis 36 Monaten.
- Achten Sie darauf, dass das Kind die Kleinteile nicht in den Mund steckt.
- Überlasten Sie das Rutschauto nicht. Die maximale Belastung beträgt 25 kg.
- Beim Spielen sollte das Kind immer von einem Erwachsenen beaufsichtigt werden.
- Das Kind sollte über die richtige Benutzung des Rutschautos belehrt werden.
- Das Rutschauto darf nicht im Straßenverkehr eingesetzt werden.
- Um die Sicherheit zu gewährleisten, sollen vom Spielplatz alle Plastiktüten geräumt werden.
- Das Rutschauto darf in der Nähe von Gewässern (Flüsse, Schwimmbecken usw.) und anderen Hindernissen nicht benutzt werden.
- Prüfen Sie regelmäßig alle Schrauben und Muttern und ziehen Sie diese fest.
- Benutzen Sie das Rutschauto bei Dunkelheit bzw. Unwetter nicht.
- Vor jeder Benutzung soll überprüft werden, ob alle Elemente richtig befestigt sind.
- Es ist untersagt, dass das Rutschauto von einem Auto bzw. einem anderen Kraftfahrzeug gezogen wird.
- Das Rutschauto darf nicht nach der Dämmerung, bei Regen- und Schneefall sowie auf feuchten oder glatten und unbefestigten Böden benutzt werden.
- Benutzen Sie das Rutschauto nicht, wenn ein Bauelement beschädigt ist oder fehlt.
- Verwenden Sie nie andere Ersatzteile als die vom Hersteller anerkannten.
- Verhindern Sie den Zugang zu Treppen und Stufen.
- Die Montage des Rutschautos darf ausschließlich von einem Erwachsenen ausgeführt werden.
- Das Rutschauto darf gleichzeitig nur ein Kind benutzen!
- Lassen Sie Ihr Kind nie unbeaufsichtigt!

3 SICHERHEIT

Vor dem Beginn der Montage die vorliegende Anleitung aufmerksam lesen.
Das maximale Tragengewicht für das Rutschauto beträgt 25 kg.
Führen Sie regelmäßig Inspektionen durch und ziehen Sie alle Schrauben und Muttern nach.
Benutzung des Rutschautos als notwendig erweisen.

Das Rutschauto darf nicht auf Straßen mit Kraftfahrzeugverkehr gefahren werden.
Das Rutschauto darf nie nach der Dämmerung, bei Regen oder Schneefall, auf feuchtem oder glattem Boden und auf unbefestigten Straßen gefahren werden.

Das Rutschauto darf zur gleichen Zeit nur von einem Kind gefahren werden!

4 GARANTIEBESCHRÄNKUNGEN

Die Garantie umfasst keine Beschädigungen bzw. Verluste von Dreiradteilen, die infolge des Sturzes, Schürfschadens, unangemessener Montage, anleitungswidriger Benutzung, leichtsinnigen Fahrverhaltens, Wettrennens, brutalen Umgangs mit dem Dreirad, der Unterlassung der regelmäßigen Wartung, der Verwendung von Nicht-Original-Ersatzteilen bzw. zusätzlichen Antriebseinheiten (Elektromotoren, Kraftstoffmotoren usw.) eingetreten sind.

5 WARTUNG UND PFLEGE DES RUTSCHAUTOS

Am Rutschauto müssen regelmäßig die einzelnen Bauteile geprüft und gegebenenfalls korrigiert werden.
Vor jeder Benutzung des Rutschautos ist zu überprüfen, ob die Befestigungsbauteile des Laufrades entsprechend festgezogen sind.

Verschlossene Teile sind gegen neue auszutauschen.

Das Rutschauto ist mit einem feuchten Tuch zu reinigen.

Die Oberflächen dürfen keinesfalls mit Reinigungsmitteln, die Ammoniak, Öle, Lösungsmittel und andere aggressive Chemikalien enthalten, behandelt werden.

Nach einigen ersten Tagen der Benutzung des Rutschautos sind die Schrauben festzuziehen.

Die Demontage des Rutschautos erfolgt nach den in der Montageanleitung beschriebenen Schritten, aber in entgegengesetzter Reihenfolge.

6 BAUANLEITUNG

Moving on a ride-on is done by pushing off the ground with your feet. Moving the steering wheel to the Das Weiterfahren erfolgt durch Abdrücken des Bodens mit den Füßen. Wenn Sie das Lenkrad nach links / rechts bewegen, können Sie die Fahrtrichtung ändern.

Um das Aufsitzrad zu montieren, drehen Sie es mit dem Fahrgestell auf den Kopf. Bringen Sie die J-förmige Lenkstange wie in der Abbildung gezeigt an (1). Dann die Schraube herausdrehen, falls sie im Lenkrad (2) ist. Befestigen Sie den Lenker und den festen Teil des Sicherheitsbügels am Lenkerloch (3). Das Lenkrad mit Schraube und Mutter festziehen, dabei darauf achten, dass die Lenkstange an der Vorderachse (4) befestigt ist. Montieren Sie die Rückenlehne (5) und befestigen Sie dann die Armlehnen an den entsprechenden Stellen mit den Verschlüssen (6,7). Entfernen Sie den Splint aus dem Rohr (8), befestigen Sie das Rohr mit 2 Schrauben und Muttern (9) an der Stange und befestigen Sie dann das Ganze im Loch an der Rückseite der Karosserie (10) und sichern Sie es mit dem Splint Stift (11). Denken Sie daran, dass der Splint wie in der Abbildung gezeigt eingehakt werden sollte.

7 HERAUSNEHMEN UND AUSTAUSCH DER BATTERIEN

Das Aufsitzauto ist mit der Funktion ausgestattet, Geräusche zu machen. Um diese Funktion zu verwenden, Öffnen Sie den Batteriefachdeckel unten am Aufsitz, legen Sie 2 1,5-V-AA-Batterien gemäß den Polaritätsmarkierungen in das Fach ein und schließen Sie den Deckel (9).

Das Spielzeug benötigt 2 Alkalibatterien „AA“ 1,5 V (nicht im Lieferumfang).

HINWEIS: Der Austausch der Batterien muss immer von einem Erwachsenen durchgeführt werden.

HINWEIS: Zum Einlegen und/oder Austausch der Batterien folgende Schritte vornehmen:

- 1) Zunge drücken und Deckel herausnehmen;
- 2) entladene Batterien herausnehmen;
- 3) neue Batterien in korrekter Richtung einlegen, Polmarkierung auf der Abbildung im Batteriefach beachten;
- 4) Deckel einsetzen

HINWEIS: Weder Batterien noch Werkzeuge dürfen nicht in Reichweite des Kindes gelassen werden.

HINWEIS: Das Produkt darf nicht unnötig der Einwirkung von Regen ausgesetzt werden, Wasser und Feuchtigkeit beschädigen die elektrischen Leitungen.

HINWEIS: Entladene Batterien immer aus dem Produkt herausnehmen, um etwaiges Auslaufen von Flüssigkeit zu vermeiden, die das Produkt zerstören kann.

HINWEIS: Batterien immer aus dem Produkt herausnehmen, wenn das Produkt längere Zeit nicht benutzt werden soll.

HINWEIS: Alkalibatterien verwenden, die dem für dieses Produkt empfohlenen Batterietyp entsprechen oder ähneln.

HINWEIS: Mischen Sie keine Batterien verschiedener Typen sowie alte und neue Batterien.

HINWEIS: Entladene Batterien weder ins Feuer noch in der Umwelt wegwerfen. Batterien in Spezialbehälter zur getrennten Sammlung von Abfällen entsorgen.

HINWEIS: Keinen Kurzschluss an den Stromklemmen hervorrufen.

HINWEIS: Nicht wiederaufladbare Batterien dürfen nicht aufgeladen werden. Das kann Explosionen verursachen.

HINWEIS: Der Einsatz von wiederaufladbaren Batterien ist nicht zu empfehlen. Sie könnten eine schlechtere Funktionsweise des Spielzeuges verursachen.

HINWEIS: Wenn Chemikalien aus den Batterien laufen, diese Batterien sofort austauschen, das Batteriefach sorgfältig reinigen, bei Hautkontakt Hände gründlich waschen.

HINWEIS: Beim Einsatz von mehrfach aufladbaren Batterien sind diese vor dem Aufladen aus dem Spielzeug zu nehmen. Das Aufladen nur unter Aufsicht eines Erwachsenen durchführen.

PL KARTA GWARANCYJNA

Imię: _____

Nazwisko: _____

Kod pocztowy: _____

Miejscowość: _____

Telefon (wraz z kierunkowym): _____

Adres e-mail: _____

Produkt: _____

Model: _____

Kolor/wzór: _____

Akcesoria: _____

Data zakupu: _____

Kupujący (podpis): _____

Sprzedawca: _____

Dowiedz się więcej o tym produkcie i marce Toyz by Caretero.

DYSTRYBUTOR:
IKS 2 Mucha Sp. J.
ul. Rybnicka 9, 43-190 Mikołów, Polska
+48 32 226 06 06
e-mail: toyz@toyz.pl, www.toyz.pl



PL WARUNKI GWARANCJI

1. IKS 2 Mucha Sp. J. udziela gwarancji na zakupiony produkt w okresie 12 miesięcy od daty zakupu.
2. Gwarant zapewnia nabywcy prawidłowe działanie produktu przy użytkowaniu zgodnym z jego przeznaczeniem i instrukcją użytkowania.
3. Wady produktu wykryte w okresie gwarancji będą bezpłatnie usuwane w terminie 21 dni od daty dostarczenia go, za pośrednictwem Sprzedawcy, do Serwisu. Okres gwarancji zostanie przedłużony o czas naprawy.
4. W przypadku wykrycia wady lub wystąpienia problemów z użytkowaniem, należy zwrócić się do punktu sprzedaży detalicznej z reklamowanym produktem, wypełnioną kartą gwarancyjną oraz przypiętym paragonem lub innym dowodem zakupu.
5. Reklamowany produkt należy oddać do naprawy w stanie czystym.
6. Podstawowym sposobem załatwienia reklamacji jest naprawa produktu przywracająca jego wartość użytkową.
7. Fakt i datę wykonania naprawy gwarancyjnej Serwis poświadcza na uniwersalnej karcie gwarancyjnej.
8. Gwarancja obowiązuje na terenie Rzeczypospolitej Polskiej.
9. Gwarancja przysługuje jedynie pierwotnemu nabywcy i nie podlega przeniesieniu na inne osoby lub podmioty.
10. Gwarancja na sprzedany produkt nie wyłącza, nie ogranicza ani nie zawiesza uprawnień kupującego wynikających z niezgodności towaru z umową.
11. Wszelkie inne sprawy i spory będą rozstrzygane przez odpowiedni sąd.
12. Zalecamy przechowywanie oryginalnego opakowania w celu zabezpieczenia produktu przed uszkodzeniami mogącymi nastąpić podczas transportu do Serwisu.
13. Gwarancja nie obejmuje:
 - uszkodzeń powstałych w wyniku niewłaściwego przechowywania
 - uszkodzeń mechanicznych i termicznych powstałych w wyniku niewłaściwego użytkowania, bądź użytkowania niezgodnego z instrukcją użytkowania
 - zmiany koloru (odbarwienia) tkaniny przy silnym nasłonecznieniu lub stosowaniu niewłaściwych środków chemicznych
 - rozdarcia tkaniny wynikającego z winy nabywcy
 - naturalnego zużycia elementów będącego wynikiem eksploatacji
 - sytuacji, w której produkt nie został dostarczony do Serwisu w komplecie z oryginalnym dowodem zakupu
 - uszkodzeń powstałych w wyniku upadku
 - prób naprawy produktu lub jakichkolwiek zmian konstrukcyjnych wykonywanych przez osoby trzecie

data zgłoszenia	data naprawy	opis uszkodzenia	pieczętka serwisu

data sprzedaży

pieczętka i podpis sprzedawcy



Dowiedz się więcej o tym produkcie i marce Toyz by Caretero

DYSTRYBUTOREM MARKI JEST:

IKS 2 - Centrum Dystrybucji Artykułów Dziecięcych
ul. Rybnicka 9, 43-190 Mikołów, Polska

+48 32 226 06 06

e-mail: toyz@toyz.pl, www.toyz.pl

Learn more about brand Toyz by Caretero.

DISTRIBUTOR:

IKS 2 - Children's Goods Distribution Centre
9 Rybnicka Street, 43-190 Mikolow, Poland

+48 32 226 06 06

e-mail: toyz@toyz.pl, www.toyz.pl

Erfahren Sie mehr über das Produkt und die Marke!

VERTREIBER:

IKS 2 - Children's Goods Distribution Centre
9 Rybnicka Str., 43-190 Mikolow, Polen

+48 32 226 06 06

e-mail: toyz@toyz.pl, www.toyz.pl