

INSTRUKCJA UŻYTKOWANIA / USER MANUAL / BEDIENUNGSANLEITUNG

KOJEC SKŁADANY / PLAYPEN / LAUFSTALL

HOLIDAY

WAŻNE! Prosimy o uważne przeczytanie niniejszej instrukcji użytkowania **przed** pierwszym użyciem produktu. Instrukcję należy zachować na wypadek potrzeby ponownego z niej skorzystania.

IMPORTANT! Please read these instructions carefully before the first use of the product. This manual should be kept for future use.

WICHTIG! Wir bitten um genaues Durchlesen dieser Bedienungsanleitung vor der ersten Anwendung des Produkts. Die Bedienungsanleitung ist für den Fall der Notwendigkeit ihrer erneuten Nutzung aufzubewahren.

0msc-15kg



-12227 -
APPROVED



HOLIDAY



 www.caretero.pl

HOLIDAY

Dziękujemy za zakup kojca składanego **Caretero Holiday**.

Kupili Państwo nowoczesny produkt wysokiej jakości.

Jesteśmy przekonani, że zapewni on Państwa maluchowi bezpieczeństwo i pomoże w jego harmonijnym rozwoju.

Zachęcamy do zapoznania się z naszą kompletną ofertą na stronie www.caretero.pl.

Czekamy również na wszelkie uwagi dotyczące użytkowania naszych produktów.

Zespół marki Caretero.

Thank you for choosing the **Caretero Holiday** playpen.

You bought a modern, high quality product.

We are sure it will help your child in safe, harmonious growth.

We encourage you to learn about our full offer on our website: www.caretero.pl

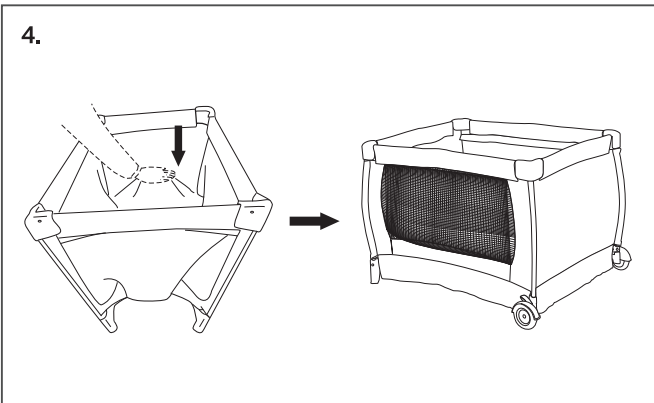
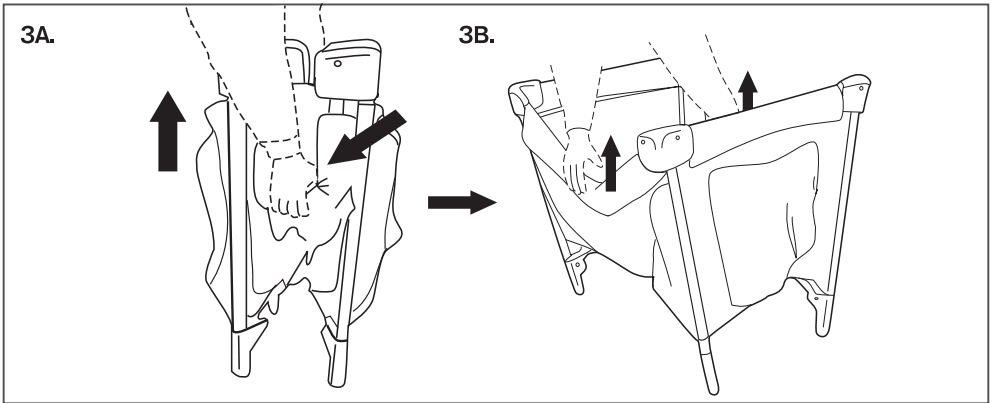
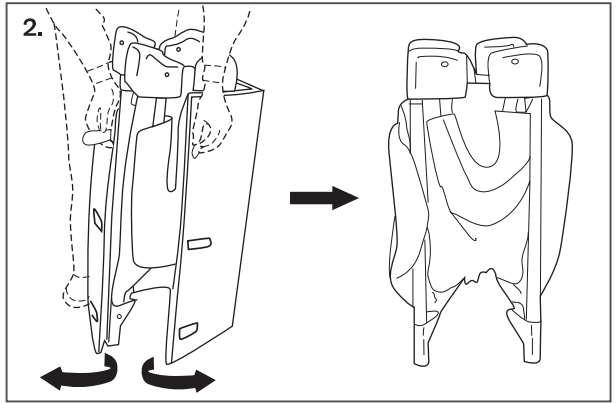
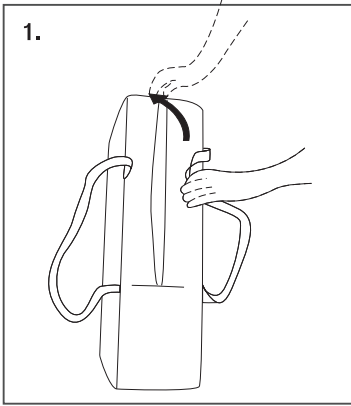
Should you have any remarks about this product, feel free to share them with us.

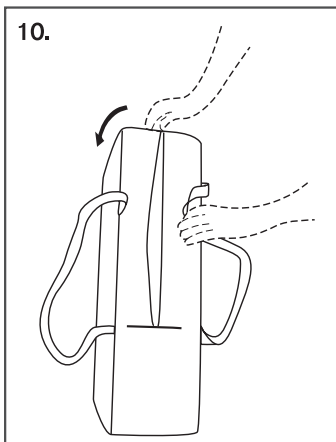
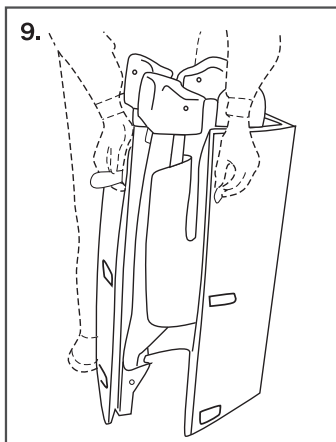
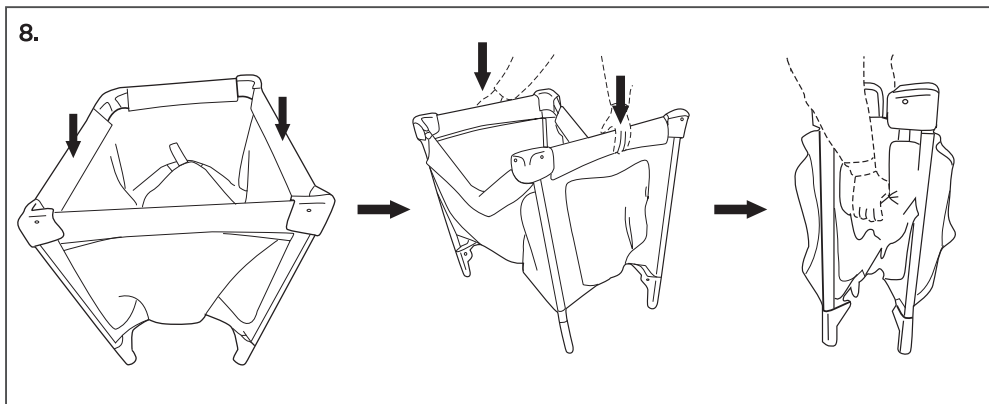
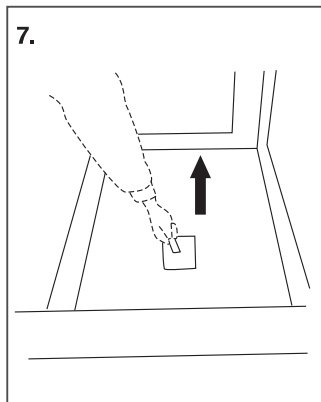
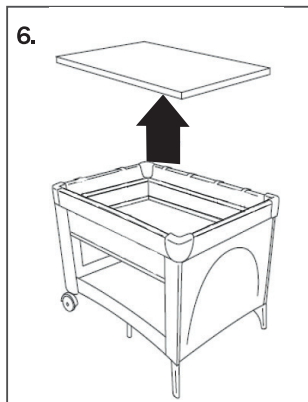
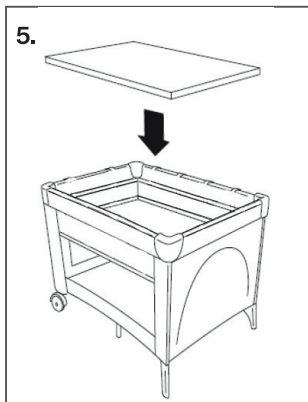
Caretero Team,

Wir danken Ihnen für den Kauf des Laufstalls **Caretero Holiday**. Sie haben ein modernes Produkt von hoher Qualität erworben.

Wir sind überzeugt, dass es Ihrem Kind Sicherheit garantiert und es bei der harmonischen Entwicklung unterstützt. Wir laden Sie herzlich dazu ein, sich mit unserem vollständigen Angebot auf der Website www.caretero.pl bekannt zu machen. Außerdem nehmen wir gern Anmerkungen und Hinweise zur Nutzung unserer Produkte entgegen.

Caretero Mannschaft.





**ZAPOZNAJ SIĘ Z INSTRUKCJĄ PRZED ROZPOCZĘCIEM MONTAŻU.
WAŻNE, ZACHOWAĆ DO PÓŹNIEJSZEGO STOSOWANIA, UWAŻNIE PRZECZYTAĆ.**

NIEWŁAŚCIWY MONTAŻ MOŻE SPRAWIĆ, ŻE KOJEC BĘDZIE STANOWIĆ ZAGROŻENIE. PRZECHOWUJ INSTRUKCJĘ W BEZPIECZNYM MIEJSCU, ABY MÓC Z NIEJ KORZYSTAĆ W RAZIE POTRZEBY.

- Nigdy nie zostawiaj dziecka bez opieki.
- Nie zostawiaj w kojcu żadnych przedmiotów, takich jak zabawki, które mogą stanowić oparcie dla stopy umożliwiające dziecku wydostanie się z kojca.
- Stawiaj kojec z daleka od luźno leżących kabli i wiszących przewodów.
- Trzymaj lekarstwa i małe przedmioty, którymi dziecko mogłoby się zadławić z daleka od kojca.
- Przenośny kojec z wyściełanymi brzegami nie powinien być używany, jeżeli materiał został rozdarty lub przegrzany.
- Aby zapobiec obrażeniu dziecka w skutek upadku, kojec nie powinien być dłużej użytkowany, jeżeli dziecko potrafi się wspiąć i wyjść z kojca.
- Przed użyciem kojca, prosimy o sprawdzenie, czy wszystkie górne krawędzie są mocno zablokowane.
- Nie wkładaj do kojca więcej niż jednego dziecka jednocześnie.
- Nie przesuwaj kojca, kiedy siedzi w nim dziecko.
- Kojec jest gotowy do użytkowania tylko wtedy, gdy mechanizmy blokujące są włączone i przed rozpoczęciem użytkowania należy starannie sprawdzić, czy mechanizmy te są w pełni włączone.
- Nie pozostawiaj kojca na zewnątrz wystawionego na bezpośrednie działanie promieni słonecznych. Nie wkładaj palców w narożniki ani żadne inne ruchome części podczas otwierania i składania kojca. Produkt nie jest przeznaczony do użytku komercyjnego.
- Używaj tylko części zamiennych zatwierdzonych przez producenta.
- Dołączony materac stanowi integralną część kojca.
- Kojec zgodny z normą EN 12227:2010. Przeznaczony dla dzieci o wadze do 15kg lub do około 4 lat.

UWAGA: Okresowo sprawdzaj, czy wszystkie elementy kojca są sprawne i bezpieczne. Nie używaj kojca, gdy brakuje jakiegokolwiek elementu lub gdy jakikolwiek element jest uszkodzony mechanicznie lub rozerwany. Wszystkie elementy montażowe kojca powinny być zawsze właściwie dokręcone.

UWAGA: Nie pozostawiaj w kojcu czegokolwiek co mogłoby stworzyć zagrożenie uwięzienia.

OSTRZEŻENIE: Bądź świadomy ryzyka, jakie stanowi otwarty ogień oraz inne silne źródła ciepła, umieszczone w pobliżu kojca.

OSTRZEŻENIE: Nie używać kojca, jeśli jest pozbawiony podstawy.

OSTRZEŻENIE: Nie używać kojca, jeżeli jakikolwiek element jest uszkodzony, rozdarty lub brakuje jakiegokolwiek elementu. Używać tylko elementów dopuszczonych przez producenta.

OSTRZEŻENIE: Nie pozostawiać w kojcu ani na obrzeżu oraz nie ustawiać kojca w pobliżu innego sprzętu, który mógłby stanowić podparcie dla stopy lub spowodować uduszenie lub powieszenie dziecka, np. przewody, sznurki zasłon/żaluzji.

OSTRZEŻENIE: Nie używać w kojcu więcej niż 1 materaca.

OSTRZEŻENIE: Przed umieszczeniem dziecka we wnętrzu, upewnij się, że kojec jest całkowicie otwarty i że wszystkie mechanizmy blokujące zostały odpowiednio zablokowane.

OSTRZEŻENIE: Nie pozostawiać kojca blisko źródeł ognia lub innych źródeł ciepła.

Rozepnij suwak na torbie i transportowej i wyjmij kojec z torby (1).

Odepnij paski na rzepy znajdujące się na materacu (2). Wyjmij kojec i odłóż materac na bok.

Rozsuń cztery narożniki na tyle, aby móc chwycić środkowe łączenia na poręczach (3A).

UWAGA: Zbyt niskie położenie środka podłogi może utrudnić rozłożenie kojca.

Trzymając za środek poręczy, zdecydowanym ruchem podnieś poręcze, aż będą pewnie zamocowane na swoim miejscu (3B). Naciśnij na środek podstawy kojca, aż będzie w pełni otwarty i zablokowany (4).

UWAGA: Przed użyciem kojca sprawdź i upewnij się, że poręcze są w pełni zablokowane!

Umieść materac w kojcu miękką stroną do góry (5). Następnie przymocuj materac do podłogi za pomocą rzepów znajdujących się na spodniej części materaca.

Wymij materac i odłóż go na bok (6). Chwyć za taśmę znajdującą się na środku podłogi (7) i pociągnij do góry, unosząc środek kojca najwyżej jak to możliwe.

UWAGA: Zbyt niskie podniesienie środka podłogi może utrudnić złożenie kojca.

Zlokalizuj przyciski zwalniające blokady, znajdujące się na środku każdej z poręcz. Naciśnij przyciski na poręczach do góry i obniż poręcze (8). Powtórz tę czynność na wszystkich czterech poręczach.

UWAGA: Przyciski są umieszczone pod tkaniną pokrywającą poręcze. Środek podstawy musi znajdować się wysoko, aby przyciski mogły swobodnie zadziałać. Nie naciskaj na poręczę.

Jeśli przycisk ich nie zwolni, podnieś podstawę i powtórz wszystkie czynności.

Zbierz nogi kojca razem, aby utworzyły zwarty pakunek. Weź materac i owiń go wokół kojca (9). Przelóż paski z rzepami przez plastikowe zapięcia. Zapnij pasy. Wsuń kojce do torby transportowej i zapnij suwak (10).

WSKAZÓWKI CZYSZCZENIA I KONSERWACJI: Części plastikowe należy czyścić za pomocą wilgotnej szmatki z mydłem. Tkaniny należy czyścić wilgotną szmatką z delikatnym detergentem. Nie należy wystawiać kojca na bezpośrednie działanie promieni słonecznych ani umieszczać go w pobliżu źródeł ciepła. Może to spowodować uszkodzenie kojca. Kojce służą do użytku wewnątrz pomieszczeń, w temperaturze pokojowej.

IMPORTANT - RETAIN FOR FUTURE REFERENCE - READ CAREFULLY.

IMPROPER PRODUCT ASSEMBLY MAY CAUSE DANGER TO THE CHILD. PLEASE KEEP THIS MAUAL FOR FUTURE USE.

- Never leave your child unattended.
- Do not leave any items in the playpen, such as toys, that can support the child's foot to get out of the playpen.
- Keep the playpen away from loose cables and hanging wires.
- Keep medicines and small items that the baby could choke away from the playpen.
- A portable playpen with padded edges should not be used if the material has been torn or chewed.
- To prevent the child from being injured by a fall, the playpen should no longer be used if the child can climb up and out of the playpen.
- Before using the playpen, please check that all upper edges are firmly locked.
- Do not put more than one baby in the playpen at a time.
- Do not move the playpen when your baby is sitting in it.
- The playpen is only ready for use when the locking mechanisms are engaged, and it should be carefully checked that the locking mechanisms are fully engaged before use.
- Do not leave the playpen outdoors exposed to direct sunlight. Do not put your fingers in corners or any other moving parts when opening and folding the playpen. The product is not intended for commercial use.
- Use only spare parts approved by the manufacturer.
- The attached mattress is an integral part of the playpen.
- Playpen compliant with EN 12227: 2010 standard. Designed for children weighing up to 15 kg or up to about 4 years.

NOTE: Periodically check that all parts of the playpen are in working order and safe. Do not use the playpen when any element is missing or when any element is mechanically damaged or torn. All assembly elements of the pen should always be properly tightened.

NOTE: Do not leave anything in the playpen that could create a entrapment hazard.

WARNING: Be aware of the risks posed by open fire and other strong sources of heat located near the pen.

WARNING: Do not use the playpen if it has no stand.

WARNING: Do not use the playpen if any item is damaged, torn or missing. Use only components approved by the manufacturer.

WARNING: Do not leave the playpen or the perimeter of the playpen, and do not place the playpen near any other equipment that could support the foot or cause strangulation or hanging of the child, such as wires, curtain / blind cords.

WARNING: Do not use more than 1 mattress in the pen.

WARNING: Before placing your baby inside, make sure that the playpen is fully open and that all locking mechanisms are properly locked.

WARNING: Do not leave the playpen close to fire or other heat sources.

CLEANING AND MAINTENANCE:

Clean the plastic parts with damp cloth and soap.

The textiles should be cleaned with a damp cloth and a mild detergent.

Do not place the playpen in direct sunlight or near heat sources. It may damage the playpen.

The playpen is designed to be used inside buildings, in room temperature.

2 UNFOLDING THE PLAYPEN

Unfasten the zipper on the carrier bag and take the playpen out of the bag (1).

Unfasten the velcro straps on the mattress wrapping the playpen (2). Take the playpen out and put the mattress aside.

Unfold all four corners of the playpen, so you can grab the locks in the middle of the sides of the playpen (3A).

With a firm move, lift the playpen's sides until they lock.

WARNING: If the center of the floor is too low, it may be more difficult to lock the sides!

Holding the center of the sides, pull the sides up firmly until the locks engage (3B).

Press on the center of the cot's floor until it is fully flat and locked (4).

WARNING: Before using the cot, please make sure that the side rails are correctly locked!

Place the mattress in the cot with the soft side upwards (5). Attach the velcro straps on the bottom of the mattress' to the velcro straps on the bottom of the playpen.

3 FOLDING THE PLAYPEN

Remove the mattress and lay it aside (6). Grab the tape in the middle of the floor and pull it up as high as possible (7).

WARNING: If the center of the floor is too low, it may be more difficult to unlock the sides!

Locate the buttons on the bottom of the locks in the middle of each side of the playpen. Press the buttons on two sides of the cot and lower the sides (8). Repeat these actions on all the sides.

WARNING: The buttons are located under the upholstery on the playpen's sides. The playpen's center must be raised high for the buttons to work properly. Never use force as this may damage the playpen.

If pressing the buttons does not allow to fold the sides, press the playpen's base down and repeat all above steps.

Fold all playpen's legs together. Take the mattress and wrap it around the playpen. Lock the package by fastening the velcro straps on the mattress (9). Put the playpen into the carrier bag and fasten the zipper (10).

1 ALLGEMEINE HINWEISE

WICHTIG: FÜR SPÄTERES NACHSCHLAGEN AUFBEWAHREN! SORGFÄLTIG LESEN!

BEI INKORREKTER MONTAGE KANN DAS LAUFSTALL EINE GEFAHR DARSTELLEN. BEWAHREN SIE DIESE ANLEITUNG AN EINEM SICHEREN ORT AUF, UM SIE BEI BEDARF NUTZEN ZU KÖNNEN.

WARNUNGEN:

- Lassen Sie Ihr Kind niemals unbeaufsichtigt.
- Lassen Sie keine Gegenstände im Laufstall, wie z. B. Spielzeug, die den Fuß des Kindes beim Aussteigen aus dem Laufstall unterstützen können.
- Halten Sie den Laufstall von losen Kabeln und hängenden Drähten fern.
- Halten Sie Medikamente und kleine Gegenstände, die das Baby ersticken könnte, vom Laufstall fern.
- Ein tragbarer Laufstall mit gepolsterten Kanten sollte nicht verwendet werden, wenn das Material zerrissen oder gekaut wurde.
- Um Verletzungen des Kindes durch einen Sturz zu vermeiden, sollte der Laufstall nicht mehr verwendet werden, wenn das Kind auf- und aus dem Laufstall klettern kann.
- Bevor Sie den Laufstall benutzen, überprüfen Sie bitte, ob alle oberen Kanten fest eingerastet sind.
- Legen Sie nicht mehr als ein Baby gleichzeitig in den Laufstall.
- Bewegen Sie den Laufstall nicht, wenn Ihr Baby darin sitzt.
- Der Laufstall ist nur einsatzbereit, wenn die Verriegelungen eingerastet sind, und es sollte sorgfältig überprüft werden, ob die Verriegelungen vor der Verwendung vollständig eingerastet sind.
- Lassen Sie den Laufstall nicht im Freien, der direkter Sonneneinstrahlung ausgesetzt ist. Stecken Sie Ihre Finger beim Öffnen und Zusammenklappen des Laufstalls nicht in Ecken oder andere bewegliche Teile.

Das Produkt ist nicht für den gewerblichen Gebrauch bestimmt.

- Verwenden Sie nur vom Hersteller freigegebene Ersatzteile.

- Die angebrachte Matratze ist ein integraler Bestandteil des Laufstalls.

- Laufstall entspricht der Norm EN 12227:2010. Konzipiert für Kinder bis 15 kg Körpergewicht oder bis ca. 4 Jahre.
HINWEIS: Überprüfen Sie regelmäßig, ob alle Teile des Laufstalls funktionsfähig und sicher sind. Verwenden Sie den Laufstall nicht, wenn ein Element fehlt oder wenn ein Element mechanisch beschädigt oder zerrissen ist. Alle Montageelemente des Stiftes sollten immer richtig festgezogen sein.

HINWEIS: Lassen Sie keine Gegenstände im Laufstall, die eine Einklemmgefahr darstellen könnten.

WARNUNG: Beachten Sie die Gefahren durch offenes Feuer und andere starke Wärmequellen in der Nähe des Pens.

WARNUNG: Verwenden Sie den Laufstall nicht, wenn er keinen Ständer hat.

WARNUNG: Verwenden Sie den Laufstall nicht, wenn Teile beschädigt, zerrissen oder fehlen. Verwenden Sie nur vom Hersteller zugelassene Komponenten.

WARNUNG: Verlassen Sie den Laufstall oder den Rand des Laufstalls nicht und stellen Sie den Laufstall nicht in der Nähe anderer Geräte auf, die den Fuß stützen oder das Kind strangulieren oder erhängen könnten, wie Drähte, Vorhänge / Jalousieschnüre.

WARNUNG: Verwenden Sie nicht mehr als 1 Matratze im Stall.

WARNUNG: Bevor Sie Ihr Baby hineinlegen, vergewissern Sie sich, dass der Laufstall vollständig geöffnet ist und alle Verriegelungsmechanismen richtig verriegelt sind.

WARNUNG: Lassen Sie den Laufstall nicht in der Nähe von Feuer oder anderen Wärmequellen.

PFLEGE UND WARTUNG: Das Produkt periodisch reinigen. Stellen Sie regelmäßig sicher, dass die einzelnen Komponenten des Laufstalls unversehrt sind. Alle Laufstallteile können mit lauwarmem Seifenwasser (30°C) oder mit sanften Desinfektionsmitteln abgewaschen werden.

Verwenden sie keine scheuernden, korrosiven oder bleichenden Fleckenmittel. Halten Sie den Laufstall trocken.

2

AUFBAU DES LAUFSTALLS

Öffnen Sie den Reißverschluss an der Tragetasche und nehmen Sie den zusammengelegten Laufstall aus der Tragetasche (1). Lösen Sie den Klettverschluss an der Matratze. Nehmen Sie den Laufstall heraus und legen Sie die Matratze zur Seite (2). Schieben Sie die Laufstallecken so weit auseinander, dass Sie die mittleren Verbinder am Laufstallrahmen anfassen können (3A).

WARNUNG: Eine zu niedrige Stellung des Laufstallbodens kann den Aufbau des Laufstalls erschweren.

Halten Sie den Laufstallrahmen fest und ziehen Sie diesen nach oben, bis der Faltmechanismus des Klappsystems einrastet (3B). Drücken Sie in die Mitte des Laufstallbodens, bis der Laufstall vollständig aufgeklappt und blockiert ist (4).

3

ABBAU DES LAUFSTALLS

SICHERHEITSHINWEIS: Vergewissern Sie sich, dass der Laufstall korrekt aufgebaut ist, bevor Sie Ihr Kind in den Laufstall setzen. Überprüfen Sie, dass der Laufstallrahmen und der Faltmechanismus des Klappsystems am Laufstallboden einrastet sind.

Legen Sie die Matratze so in den Laufstall, dass sich die weiche Oberfläche oben befindet (5). Befestigen Sie die Matratze mit den an der Unterseite der Matratze angebrachten Klettbändern am Laufstallboden.

Nehmen Sie die Matratze heraus und legen Sie diese seitlich ab (6). Fassen Sie das Band in der Mitte des Laufstallbodens und ziehen Sie es so weit wie möglich nach oben (7).

WARNUNG: Ein zu niedriges Anhebens der Mitte des Laufstallbodens kann den Abbau des Laufstalls erschweren.

Stellen Sie fest, wo sich die Blockadetasten zum Lösen der Blockade in der Mitte des Laufstallrahmens befinden. Drücken Sie die Blockadetasten am Laufstallrahmen und ziehen Sie den Rahmen leicht nach oben und dann in die niedrigste Stellung (8). Führen Sie diese Schritte an allen vier Rahmenseiten aus.

WARNUNG: Die Blockadetasten befinden sich unter dem Stoffbezug des Laufstallrahmens. Wenn die Blockadetaste die Blockade nicht löst, müssen Sie den Laufstallboden nach unten schieben und blockieren und anschließend die beschriebenen Schritte wiederholen.

Ziehen Sie die Laufstallfüße zusammen (9). Nehmen Sie die Matratze und wickeln Sie diese um den zusammengeklappten Laufstall. Ziehen Sie die Klettverschlussbänder durch die Kunststoffhalter und befestigen Sie die Bänder. Schieben Sie den derart zusammengelegten Laufstall in die Tragetasche und ziehen Sie dann den Reißverschluss zu (10).

KARTA GWARANCYJNA

Imię: _____

Nazwisko: _____

Kod pocztowy: _____

Miejscowość: _____

Telefon (wraz z kierunkowym): _____

Adres e-mail: _____

Produkt: _____

Model: _____

Kolor/wzór: _____

Akcesoria: _____

Data zakupu: _____

Kupujący (podpis): _____

Sprzedawca: _____

Dowiedz się więcej o tym produkcie i marce Caretero.

IKS 2 Mucha Sp. J.
ul. Rybnicka 9, 43-190 Mikołów, Polska
+48 32 226 06 06
e-mail: caretero@caretero.pl, www.caretero.pl



 www.caretero.pl

WARUNKI GWARANCJI

1. **IKS 2 Mucha Sp. J.** udziela gwarancji na zakupiony produkt w okresie 12 miesięcy od daty zakupu.
2. Gwarant zapewnia nabywcy prawidłowe działanie produktu przy użytkowaniu zgodnym z jego przeznaczeniem i instrukcją użytkowania.
3. Wady produktu wykryte w okresie gwarancji będą bezpłatnie usuwane w terminie 21 dni od daty dostarczenia go, za pośrednictwem Sprzedawcy, do Serwisu. Okres gwarancji zostanie przedłużony o czas naprawy.
4. W przypadku wykrycia wady lub wystąpienia problemów z użytkowaniem, należy zwrócić się do punktu sprzedaży detalicznej z reklamowanym produktem, wypełnioną kartą gwarancyjną oraz przypiętym paragonem lub innym dowodem zakupu.
5. Reklamowany produkt należy oddać do naprawy w stanie czystym.
6. Podstawowym sposobem załatwienia reklamacji jest naprawa produktu przywracająca jego wartość użytkową.
7. Fakt i datę wykonania naprawy gwarancyjnej Serwis poświadcza na uniwersalnej karcie gwarancyjnej.
8. Gwarancja obowiązuje na terenie Rzeczypospolitej Polskiej.
9. Gwarancja przysługuje jedynie pierwotnemu nabywcy i nie podlega przeniesieniu na inne osoby lub podmioty.
10. Gwarancja na sprzedany produkt nie wyłącza, nie ogranicza ani nie zawiesza uprawnień kupującego wynikających z niezgodności towaru z umową.
11. Wszelkie inne sprawy i spory będą rozstrzygane przez odpowiedni sąd.
12. Zalecamy przechowywanie oryginalnego opakowania w celu zabezpieczenia produktu przed uszkodzeniami mogącymi nastąpić podczas transportu do Serwisu.
13. Gwarancja nie obejmuje:
 - uszkodzeń powstałych w wyniku niewłaściwego przechowywania
 - uszkodzeń mechanicznych i termicznych powstałych w wyniku niewłaściwego użytkowania, bądź użytkowania niezgodnego z instrukcją użytkowania
 - zmiany koloru (odbarwienia) tkaniny przy silnym nasłonecznieniu lub stosowaniu niewłaściwych środków chemicznych
 - rozdarcia tkaniny wynikającego z winy nabywcy
 - naturalnego zużycia elementów będącego wynikiem eksploatacji
 - sytuacji, w której produkt nie został dostarczony do Serwisu w komplecie z oryginalnym dowodem zakupu
 - uszkodzeń powstałych w wyniku upadku
 - prób naprawy produktu lub jakichkolwiek zmian konstrukcyjnych wykonywanych przez osoby trzecie

data zgłoszenia	data naprawy	opis uszkodzenia	pieczętka serwisu

data sprzedaży

pieczętka i podpis sprzedawcy



Dowiedz się więcej o tym produkcie i marce Caretero.
Zeskanuj kod QR.

DYSTRYBUTOR:

IKS 2 - Centrum Dystrybucji Artykułów Dziecięcych
ul. Rybnicka 9, 43-190 Mikołów, Polska
+48 32 226 06 06
e-mail: caretero@caretero.pl, www.caretero.pl

Learn more about brand Caretero.
Scan the code QR.

DISTRIBUTOR:

IKS 2 - Children's Goods Distribution Centre
9 Rybnicka Street, 43-190 Mikolow, Poland
+48 32 226 06 06
e-mail: caretero@caretero.pl, www.caretero.pl

Erfahren Sie mehr über das Produkt und die Marke!
Scannen Sie den QR -Code

VERTREIBER:

IKS 2 - Children's Goods Distribution Centre
9 Rybnicka Str., 43-190 Mikolow, Polen
+48 32 226 06 06
e-mail: caretero@caretero.pl, www.caretero.pl