

INSTRUKCJA UŻYTKOWANIA/USER MANUAL/ BEDIENUNGSANLEITUNG

KRZESEŁKO DO KARMIEŃIA/HIGH CHAIR/ HOCHSTUHL

BILL

WAŻNE! Prosimy o uważne przeczytanie niniejszej instrukcji użytkowania **przed** pierwszym użyciem produktu. Instrukcję należy zachować na wypadek potrzeby ponownego z niej skorzystania.

IMPORTANT! Please read these instructions carefully before the first use of the product. This manual should be kept for future use.

WICHTIG! Wir bitten um genaues Durchlesen dieser Bedienungsanleitung vor der ersten Anwendung des Produkts. Die Bedienungsanleitung ist für den Fall der Notwendigkeit ihrer erneuten Nutzung aufzubewahren.

6msc-15kg



-14988-
APPROVED



BILL

CARETERO

 www.caretero.pl

BILL

Dziękujemy za zakup krzeselka do karmienia **Caretero Bill**.

Kupili Państwo nowoczesny produkt wysokiej jakości.

Jesteśmy przekonani, że zapewni on Państwa maluchowi bezpieczeństwo i pomoże w jego harmonijnym rozwoju.

Zachęcamy do zapoznania się z naszą kompletną ofertą na stronie www.caretero.pl.

Czekamy również na wszelkie uwagi dotyczące użytkowania naszych produktów.

Zespół marki Caretero.

Thank you for choosing the **Caretero Bill** high chair.

You bought a modern, high quality product.

We are sure it will help your child in safe, harmonious growth.

We encourage you to learn about our full offer on our website: www.caretero.pl

Should you have any remarks about this product, feel free to share them with us.

Caretero Team.

Wir danken Ihnen für den Kauf des Kinderhochstuhls **Caretero Bill**.

Sie haben ein modernes Produkt von hoher Qualität erworben.

Wir sind überzeugt, dass es Ihrem Kind Sicherheit garantiert und es bei der harmoni-

schen Entwicklung unterstützt. Wir laden Sie herzlich dazu ein, sich mit unserem

vollständigen Angebot auf der Website www.caretero.pl bekannt zu machen. Außerdem

nehmen wir gern Anmerkungen und Hinweise zur Nutzung unserer Produkte entgegen.

Caretero Mannschaft.

tapicerka/
upholstery/
Polster

tacka/tray/Tablett

górną część nóg/
upper leg/
Oberschenkel

łącznik nóg/
legs connector/
Beinverbinder

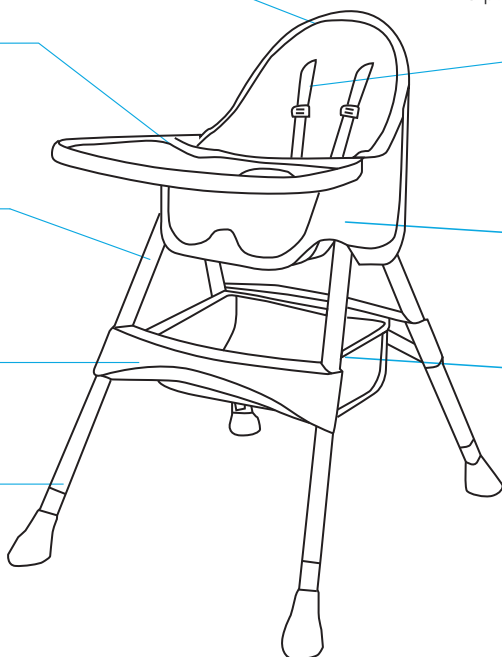
dolną część nóg/
the lower part of the legs/
der untere Teil der Beine

5-punktowe szelki bezpieczeństwa /
5-points belts/
5-Punkt Sicherheitsgurte

siedzisko/seat/Sitz

koszyk/
basket/
Korb

stopki antypoślizgowe/
Non-slip feet/
Antirutschstifte



WAŻNE! PRZECZYTAJ UWAŻNIE I ZACHOWAJ NA PRZYSZŁOŚĆ JAKO ODNIESIENIE!

- Nieprzestrzeganie procedur zawartych w niniejszej instrukcji obsługi może doprowadzić do poważnych uszkodzeń ciała dziecka.
- Należy upewnić się, że krzeselko zostało złożone prawidłowo, zgodnie z instrukcją montażu.
- Niedotrzymanie procedur montażu może być przyczyną nieszczęśliwego wypadku.
- Podczas korzystania z krzeselka, dziecko powinno być zawsze zabezpieczone szelkami bezpieczeństwa.
- Nigdy nie należy zostawiać dziecka w krzeselku bez opieki.
- Upewnij się, że podczas rozkładania, regulacji i składania krzeselka, nie ma dzieci w najbliższym otoczeniu krzeselka.
- Dziecko siedzące w krzeselku należy zawsze mieć w zasięgu wzroku.
- Jeżeli krzeselko jest w jakikolwiek sposób uszkodzone, należy niezwłocznie zaprzestać jego użytkowania oraz skontaktować się ze sprzedawcą.
- Nie wolno pozwalać dziecku na wstawanie podczas przebywania w krzeselku.
- Produkt jest przeznaczony wyłącznie dla dzieci, które siedzą w pozycji wyprostowanej. Nie wolno pozwolić by inne dzieci, zwierzęta domowe lub jakiegokolwiek inne objekty znajdowały się pod krzeselkiem lub w jego bezpośrednim sąsiedztwie w momencie, gdy w krzeselku znajduje się dziecko.
- Nie wolno zbyt mocno dociskać tacki do dziecka. Należy zostawiać nieco przestrzeni na swobodne oddychanie.
- Krzeselko przeznaczone jest dla dzieci potrafiących siedzieć samodzielnie, w wieku od 6 do 36 miesięcy, ważących do 15 kg.
- Krzeselko jest zgodne z europejską normą bezpieczeństwa **EN 14988:2017-10**.

OSTRZEŻENIE: NIGDY NIE POZOSTAWIAJ DZIECKA BEZ OPIEKI!

OSTRZEŻENIE: ZAWSZE STOSUJ SYSTEM OGRANICZAJĄCY.

OSTRZEŻENIE: ZAGROŻENIE UPADKIEM: NIE DOPUŚĆ, ABY DZIECKO WSPINAŁO SIĘ NA PRODUKT.

OSTRZEŻENIE: NIE UŻYWAJ PRODUKTU, JEŻELI WSZYSTKIE ELEMENTY NIE SĄ PRAWIDŁOWO ZAMONTOWANE I WYREGULOWANE!

OSTRZEŻENIE: NIE UŻYWAĆ TEGO WYSOKIEGO KRZESELKA, DOPÓKI DZIECKO NIE POTRAFI SAMODZIELNIE SIEDZIEĆ!

OSTRZEŻENIE: MIEJ ŚWIADOMOŚĆ RYZYKA PRZEWROCENIA, JEŻELI DZIECKO POTRAFI ODEPCHNĄĆ SIĘ STOPAMI OD STOŁU LUB JAKIEJKOLWIEK INNEJ KONSTRUKCJI.

OSTRZEŻENIE: MIEJ ŚWIADOMOŚĆ RYZYKA USTAWIANIA PRODUKTU W POBLIŻU OTWARTEGO OGNIA I INNYCH SILNYCH ŹRÓDEŁ CIEPŁA.

OSTRZEŻENIE: UPEWNIJ SIĘ, CZY UPRZAŻ JEST PRAWIDŁOWO DOPASOWANA! ZAWSZE UŻYWAJ PASKA KROKOWEGO, ABY DZIECKO NIE WYSUNĘŁO SIĘ Z KRZESELKA.

3 OBSŁUGA PASÓW 5-PUNKTOWYCH

Aby rozpiąć klamrę szelek, wciśnij przycisk na środku sprzączki i wysuń boczne paski. Aby zapiąć szelki, wsuń boczne końcówki klamry do sprzączki. Do regulacji długości poszczególnych pasków służą pierścienie regulacyjne. Należy się upewnić, że pasy są zamontowane prawidłowo.

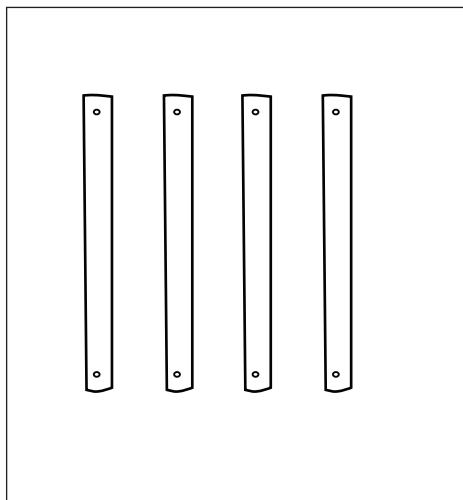
4 KONSERWACJA I CZYSZCZENIE

Poszycie jak i ramę krzeselka należy czyścić wilgotną szmatką, nasączoną w wodzie z dodatkiem odrobiny mydła.

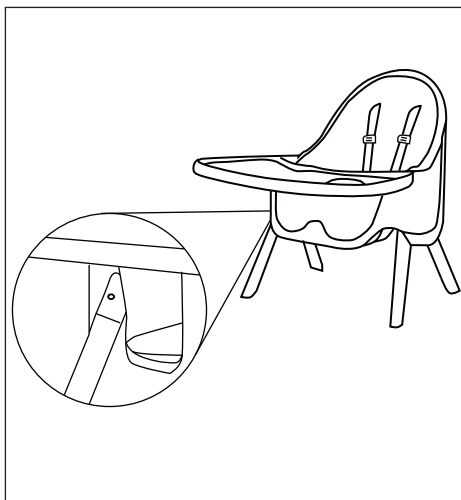
Nie wolno używać silnych detergentów, gdyż mogą one uszkodzić plastikowe części krzeselka.

Należy regularnie sprawdzać i konserwować części ruchome krzeselka za pomocą smaru silikonowego.

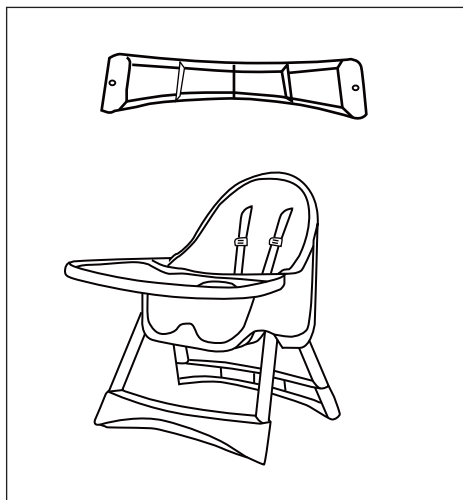
Krzeselko służy do użytku wewnątrz pomieszczeń.



1. Zamontuj górne części nóg krzeselka od spodu siedziska.



2. Zabezpiecz sprężyny przy każdej nodze z osobna, upewnij się, że nóżki są prawidłowo zamontowane.



3. Zamontuj przedni i tylny łącznik nóg. Upewnij się, że jest prawidłowo zamocowany.



4. Zamontuj 4 dolne części nóg. Następnie zamontuj stopki antypoślizgowe. Upewnij się, że nóżki zamontowane są prawidłowo. Krzeselko jest gotowe do użycia.

IMPORTANT! READ CAREFULLY AND KEEP FOR FUTURE REFERENCE.

- Your child's safety may be affected if you do not follow these instructions carefully.
- The highchair must be opened, adjusted and closed only by an adult.
- When unfolding, adjusting or folding the highchair, ensure to keep any children away from the chair.
- Always have the child sitting in the chair in sight.
- Do not use the highchair if some of its parts are broken, torn or missing.
- Never allow the child to stand up while in the chair.
- When it is not used, the highchair must be kept away from the reach of children.
- Always place the highchair on a horizontal, stable surface. Never place the highchair near stairs or steps. Do not let other children playing unattended close to the highchair or climb on it.
- This product is intended for children able to sit up unaided, aged between 6 and 36 months, weighing up to 15 kg.
- This high chair complies with the norm **EN 14988:2017-10**.

WARNING: NEVER LEAVE THE CHILD UNATTENDED!

WARNING: ALWAYS USE THE RESTRAINT SYSTEM.

WARNING: FALLING HAZARD: PREVENT YOUR CHILD FROM CLIMBING ON THE PRODUCT.

WARNING: DO NOT USE THE PRODUCT UNLESS ALL COMPONENTS ARE CORRECTLY FITTED AND ADJUSTED!

WARNING: BE AWARE OF THE RISK POSED BY OPEN FIRE AND OTHER SOURCES OF STRONG HEAT (E.G. ELECTRIC BAR HEATERS, GAS FLAMES ETC.) IN THE VICINITY OF THE PRODUCT!

WARNING: BE AWARE OF THE RISK OF TILTING WHEN YOUR CHILD CAN PUSH ITS FEET AGAINST A TABLE OR ANY OTHER STRUCTURE.

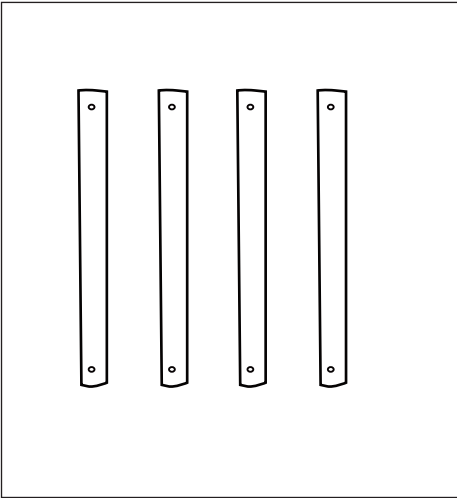
WARNING: DO NOT USE THE HIGH CHAIR BEFORE YOUR CHILD CAN SIT UP STRAIGHT UNAIDED!

WARNING: ALWAYS SECURE YOUR CHILD WITH CROTCH BELT TO PREVENT HIM OR HER FALLING OR SLIDING OUT. MAKE SURE THE HARNESS IS PROPERLY ADJUSTED!

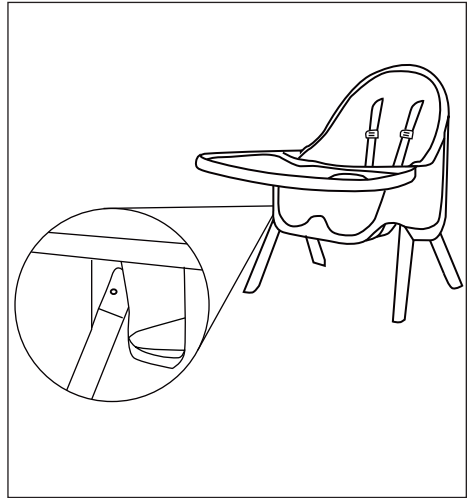
WARNING: DO NOT USE THE HIGH CHAIR IF ANY PART IS BROKEN, TORN OR MISSING!

To unfasten the belts, press the button in the middle of the buckle and pull the side belts away from the buckle. To fasten the belts, put the latches of the side belts into the buckle. To adjust the length of each belt, use the plastic rings on each belt.

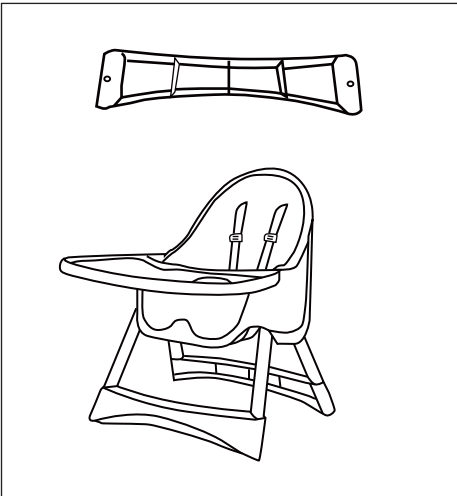
The upholstery and the frame should be cleaned with a damp cloth with addition of soap. Do not use strong detergents as they may damage the plastic parts of the chair. Please check all movable parts of the chair regularly and lubricate them with silicon oil. This chair is made for indoor use only.



1. Attach the chair legs to the bottom of the seat.
Make sure the legs are properly mounted.



2. Secure the springs on each leg separately,
make sure the legs are properly mounted.



3. Install the front and rear leg connector.
Make sure it is properly attached.



4. Attach the 4 lower parts of the feet. Then
attach the non-slip feet. Make sure the feet
are fitted correctly. The chair is ready for use.

WICHTIG: FÜR SPÄTERES NACHSCHLAGEN AUFBEWAHREN!

- Befolgen sie sorgfältig diese anleitung, damit die sicherheit ihres Kindes nicht beeinträchtigt wird.
- Wenn der Kinderhochstuhl nicht benutzt wird, muss er stets fern von Kindern gehalten werden.
- Die Verwendung der Sicherheitsgurte mit Mittelsteg aus Stoff ist unerlässlich, um die Sicherheit des Kindes zu garantieren.
- Lassen Sie das Kind niemals ohne Aufsicht. Es könnte gefährlich sein.
- Verwenden Sie keine Bestandteile, Ersatzteile oder Zubehör, die nicht vom Hersteller geliefert oder genehmigt sind.
- Vergewissern Sie sich beim Öffnen und Schließen, dass sich das Kind in entsprechender Entfernung aufhält.
- Positionieren Sie das Produkt ausschließlich auf einer waagerechten und stabilen Fläche. Stellen Sie den Kinderhochstuhl niemals in die Nähe von Treppen oder Stufen. Lassen Sie niemals zu, dass andere Kinder ohne Aufsicht in der Nähe des Kinderhochstuhls spielen oder an diesem hochklettern.
- Das Öffnen, Einstellen und Schließen des Kinderhochstuhls darf nur von Erwachsenen vorgenommen werden.
- Die Verwendung des Kinderhochstuhls wird für Kinder im Alter von 6 bis 36 Monaten und mit einem Körpergewicht von nicht mehr als 15 kg empfohlen.
- Dieses Produkt entspricht der Norm: **EN 14988:2017-10**.

WARNUNG: ACHTUNG – LASSEN SIE DAS KIND NICHT UNBEAUF SICHTIGT!

WARNUNG: DEN HOCHSTUHL NICHT BENUTZEN FALLS NICHT ALLE BAUTEILE ANGEBRACHT UND EINGESTELLT SIND!

WARNUNG: BENUTZEN SIE IMMER DAS RÜCKHALTESYSTEM.

WARNUNG: AUF DAS RISIKO DURCH OFFENES FEUER UND ANDERE STARKE WÄRMEQUELLEN (Z.B. ELEKTRISCHE HEIZSTÄBE, GASFLAMMEN USW.) IN UNMITTELBARER NÄHE DES HOCHSTUHLES IST ZU ACHTEN!

WARNUNG: BEACHTEN SIE DAS RISIKOGEFAHR, WENN IHR KIND MIT FÜSSEN AUS DER TABELLE ODER EINER ANDEREN STRUKTUR FREIGEgeben WIRD.

WARNUNG: BEACHTEN SIE DAS RISIKO DER PRODUKTPOSITIONIERUNG IN DER NÄHE VON OFFENEM FEUER UND ANDEREN STARKEN WÄRMEQUELLEN.

WARNUNG: DEN HOCHSTUHL NICHT BENUTZEN BEVOR DAS KIND SELBSTSTÄNDIG AUFRECHT SITZEN KANN!

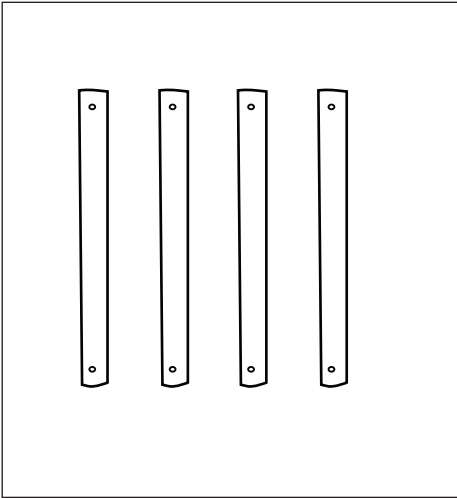
WARNUNG: DEN HOCHSTUHL NICHT BENUTZEN WENN IRGEND EIN TEIL GEBROCHEN ODER GERISSEN IST ODER FEHLT!

3 VERWENDUNG DER 5-PUNKT-GÜRTEL

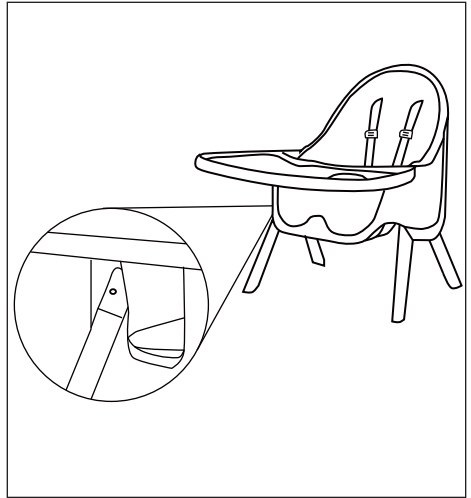
Um die Gurte zu lösen, drücken Sie den Knopf in der Mitte der Schnalle und ziehen Sie die Seitengurte von der Schnalle weg. Um die Gurte zu befestigen, stecken Sie die Riegel der Seitengurte in die Schnalle. Die Länge jedes Riemen mit den Kunststoffriemen an jedem Riemen einstellen.

4 REINIGUNG UND WARTUNG

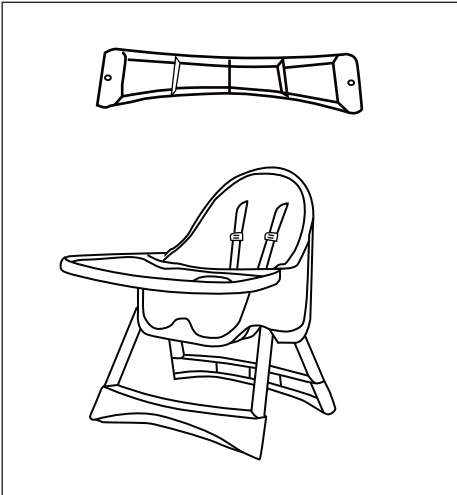
Der Bezug und der Rahmen des Stuhls sind mit einem feuchten Lappen und Seifenwasser zu reinigen. Es dürfen keine scharfen Reinigungsmittel verwendet werden, da diese die Kunststoffteile des Stuhls beschädigen könnten. Die beweglichen Teile des Kinderstuhls sind regelmäßig zu prüfen und mit Silikonschmiermittel zu schmieren. Der Kinderstuhl ist für den Inneneinsatz bestimmt.



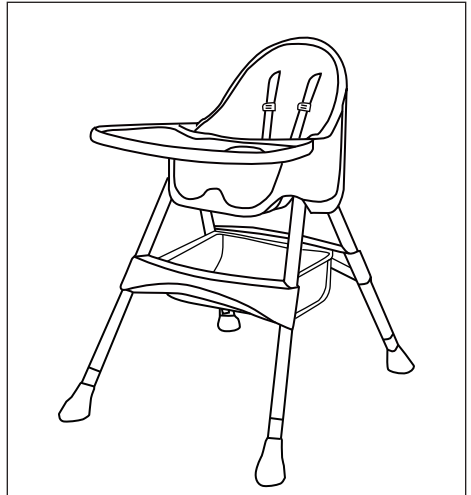
1. Befestigen Sie die Stuhlbeine an der Unterseite des Sitzes.



2. Befestigen Sie die Federn an jedem Bein separat und stellen Sie sicher, dass die Beine richtig montiert sind.



3. Installieren Sie den vorderen und hinteren Beinstecker. Stellen Sie sicher, dass es richtig angebracht ist.



4. Befestigen Sie die 4 unteren Teile der FüÙe. Befestigen Sie dann die rutschfesten FüÙe. Stellen Sie sicher, dass die FüÙe richtig sitzen. Der Stuhl ist gebrauchsfertig.

KARTA GWARANCYJNA

Imię: _____

Nazwisko: _____

Kod pocztowy: _____

Miejscowość: _____

Telefon (wraz z kierunkowym): _____

Adres e-mail: _____

Produkt: _____

Model: _____

Kolor/wzór: _____

Akcesoria: _____

Data zakupu: _____

Kupujący (podpis): _____

Sprzedawca: _____

Dowiedz się więcej o tym produkcie i marce Caretero.

IKS 2 Mucha Sp. J.
ul. Rybnicka 9, 43-190 Mikołów, Polska
+48 32 226 06 06
e-mail: caretero@caretero.pl, www.caretero.pl

CARETERO

WARUNKI GWARANCJI

1. **IKS 2 Mucha Sp. J.** udziela gwarancji na zakupiony produkt w okresie 12 miesięcy od daty zakupu.
2. Gwarant zapewnia nabywcy prawidłowe działanie produktu przy użytkowaniu zgodnym z jego przeznaczeniem i instrukcją użytkowania.
3. Wady produktu wykryte w okresie gwarancji będą bezpłatnie usuwane w terminie 21 dni od daty dostarczenia go, za pośrednictwem Sprzedawcy, do Serwisu. Okres gwarancji zostanie przedłużony o czas naprawy.
4. W przypadku wykrycia wady lub wystąpienia problemów z użytkowaniem, należy zwrócić się do punktu sprzedaży detalicznej z reklamowanym produktem, wypełnioną kartą gwarancyjną oraz przypiętym paragonem lub innym dowodem zakupu.
5. Reklamowany produkt należy oddać do naprawy w stanie czystym.
6. Podstawowym sposobem załatwienia reklamacji jest naprawa produktu przywracająca jego wartość użytkową.
7. Fakt i datę wykonania naprawy gwarancyjnej Serwis poświadcza na uniwersalnej karcie gwarancyjnej.
8. Gwarancja obowiązuje na terenie Rzeczypospolitej Polskiej.
9. Gwarancja przysługuje jedynie pierwotnemu nabywcy i nie podlega przeniesieniu na inne osoby lub podmioty.
10. Gwarancja na sprzedany produkt nie wyłącza, nie ogranicza ani nie zawiesza uprawnień kupującego wynikających z niezgodności towaru z umową.
11. Wszelkie inne sprawy i spory będą rozstrzygane przez odpowiedni sąd.
12. Zalecamy przechowywanie oryginalnego opakowania w celu zabezpieczenia produktu przed uszkodzeniami mogącymi nastąpić podczas transportu do Serwisu.
13. Gwarancja nie obejmuje:
 - uszkodzeń powstałych w wyniku niewłaściwego przechowywania
 - uszkodzeń mechanicznych i termicznych powstałych w wyniku niewłaściwego użytkowania, bądź użytkowania niezgodnego z instrukcją użytkowania
 - zmiany koloru (odbarwienia) tkaniny przy silnym nasłonecznieniu lub stosowaniu niewłaściwych środków chemicznych
 - rozdarcia tkaniny wynikającego z winy nabywcy
 - naturalnego zużycia elementów będącego wynikiem eksploatacji
 - sytuacji, w której produkt nie został dostarczony do Serwisu w komplecie z oryginalnym dowodem zakupu
 - uszkodzeń powstałych w wyniku upadku
 - prób naprawy produktu lub jakichkolwiek zmian konstrukcyjnych wykonywanych przez osoby trzecie

data zgłoszenia	data naprawy	opis uszkodzenia	pieczętka serwisu

data sprzedaży

pieczętka i podpis sprzedawcy



Dowiedz się więcej o tym produkcie i marce Caretero.
Zeskanuj kod QR.

DYSTRYBUTOR:

IKS 2 - Centrum Dystrybucji Artykułów Dziecięcych
ul. Rybnicka 9, 43-190 Mikołów, Polska
+48 32 226 06 06
e-mail: caretero@caretero.pl, www.caretero.pl

Learn more about brand Caretero.
Scan the code QR.

DISTRIBUTOR:

IKS 2 - Children's Goods Distribution Centre
9 Rybnicka Street, 43-190 Mikolow, Poland
+48 32 226 06 06
e-mail: caretero@caretero.pl, www.caretero.pl

Erfahren Sie mehr über das Produkt und die Marke!

VERTREIBER:

IKS 2 - Children's Goods Distribution Centre
Rybnicka 9 Strasse, 43-190 Mikolow, Polen
+48 32 226 06 06
e-mail: caretero@caretero.pl, www.caretero.pl