

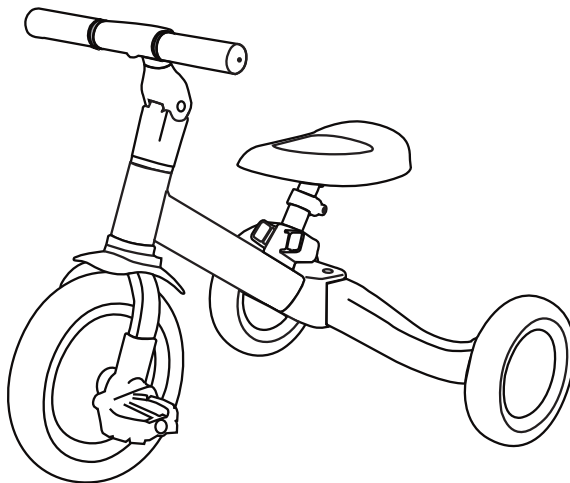
Produkt zgodny z normą/ Product complies with/
Produkt konform mit den Normen: EN71

TOYZ[®]
by CARETERO

INSTRUKCJA UŻYTKOWANIA/ USER MANUAL/ BENUTZERHANDBUCH

ROWEREK DZIECIĘCY 2W1
BIKE 2IN1 FOR CHILDREN
FAHRRAD 2IN1

FOX



WAŻNE! Prosimy o uważne przeczytanie niniejszej instrukcji użytkowania przed pierwszym użyciem produktu. Instrukcję należy zachować na wypadek potrzeby ponownego z niej skorzystania.

IMPORTANT! Please read these instructions carefully before the first use of the product. This manual should be kept for future use.

WICHTIG! Wir bitten um genaues Durchlesen dieser Bedienungsanleitung vor der ersten Anwendung des Produkts. Die Bedienungsanleitung ist für den Fall der Notwendigkeit ihrer erneuten Nutzung aufzubewahren.

fox

CE



Dziękujemy za zakup rowerka **Toyz by Caretero Fox**.

Kupili Państwo nowoczesny produkt wysokiej jakości.

Jesteśmy przekonani, że zapewni on Państwa maluchowi bezpieczeństwo i pomoże w jego harmonijnym rozwoju.

Zachęcamy do zapoznania się z naszą kompletną ofertą na stronie www.toyz.pl.

Czekamy również na wszelkie uwagi dotyczące użytkowania naszych produktów.

Zespół marki **Toyz by Caretero**.

Thank you for choosing the **Toyz by Caretero Fox** trike.

You bought a modern, high quality product.

We are sure it will help your child in safe, harmonious growth.

We encourage you to learn about our full offer on our website: www.toyz.pl

Should you have any remarks about this product, feel free to share them with us.

Toyz by Caretero TEAM.

Wir danken Ihnen für den Kauf das Fahrrad **Toyz by Caretero Fox**. Sie haben ein modernes Produkt von hoher Qualität erworben.

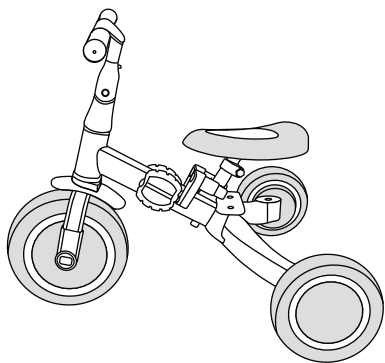
Wir sind überzeugt, dass es Ihrem Kind Sicherheit garantiert und es bei der harmonischen Entwicklung unterstützt. Wir laden Sie herzlich dazu ein, sich mit unserem vollständigen Angebot auf der Website www.toyz.pl bekannt zu machen.

Außerdem nehmen wir gern Anmerkungen und Hinweise zur Nutzung unserer Produkte entgegen.

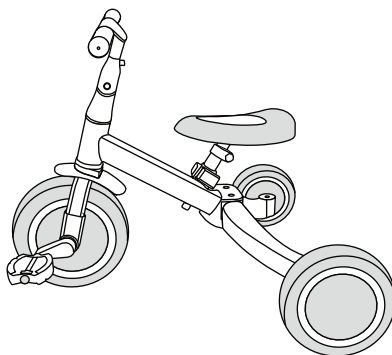
Toyz by Caretero MANNSCHAFT.

www.toyz.pl :)

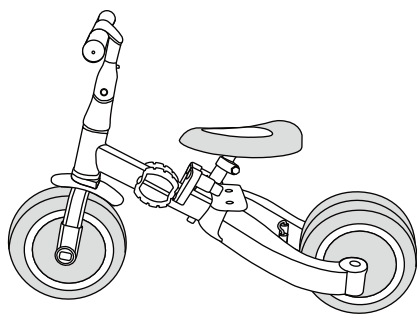
Rowerka można używać na 4 sposoby:
The bicycle can be used in 4 ways:
Das Fahrrad kann auf 4 Arten benutzt werden:



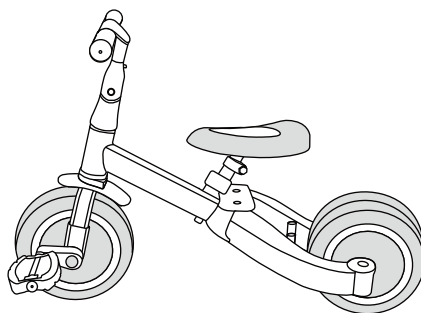
**Rowerek trójkołowy bez pedałów
(wiek 1-2 lat)**
Tricycle sliding mode
without foot pedals (age 1-2 years)
Dreirad ohne Fußpedale (Alter 1-2 Jahre)



Rowerek trójkołowy (wiek 2-3 lata)
Tricycle (age 2-3 years)
Dreirad (Alter 2-3 Jahre)

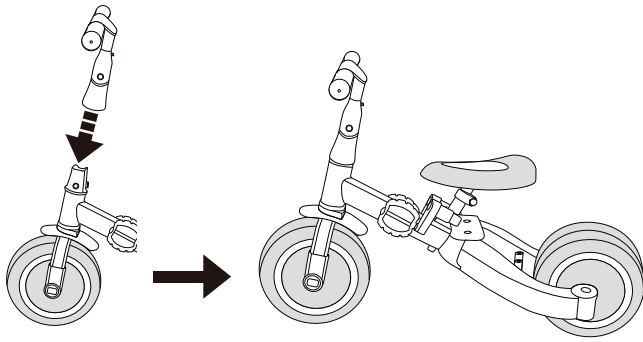


**Rowerek biegowy
(wiek 3-4 lata)**
Balance bike (age 3-4 years)
Lauftrad (Alter 3-4 Jahre)



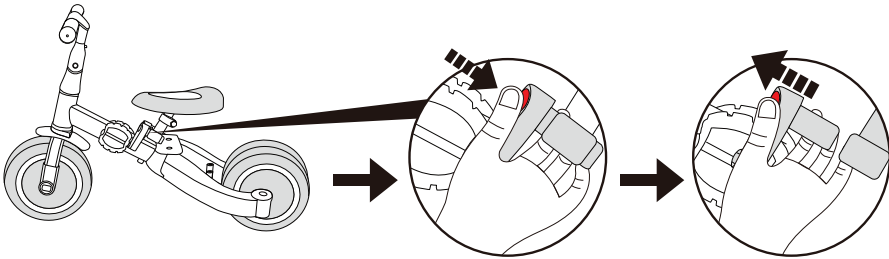
**Rowerek dwukołowy z pedałami
(wiek 4-5 lat)**
Two-wheel bike with pedals (age 4-5 years)
Zweirad mit Pedalen (Alter 4-5 Jahre)

1



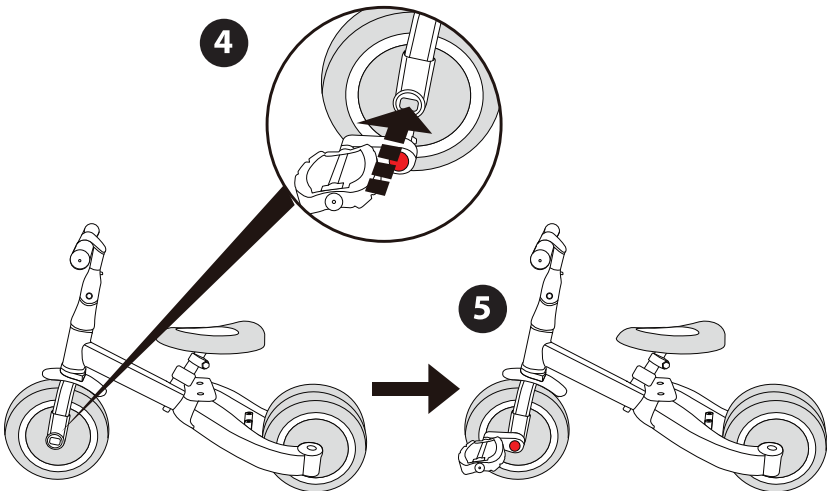
2

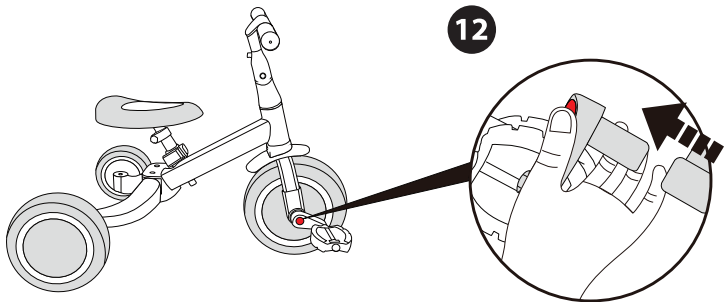
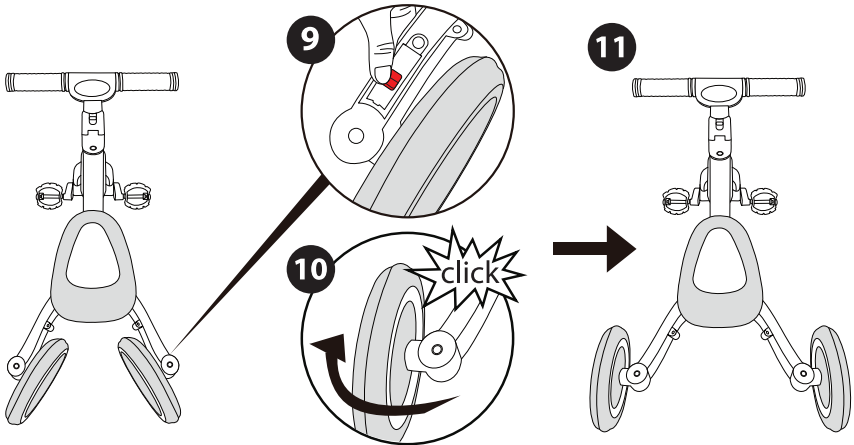
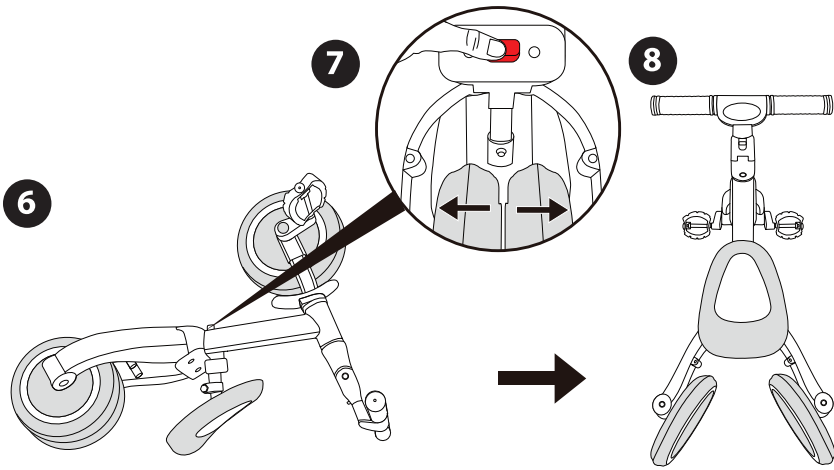
3



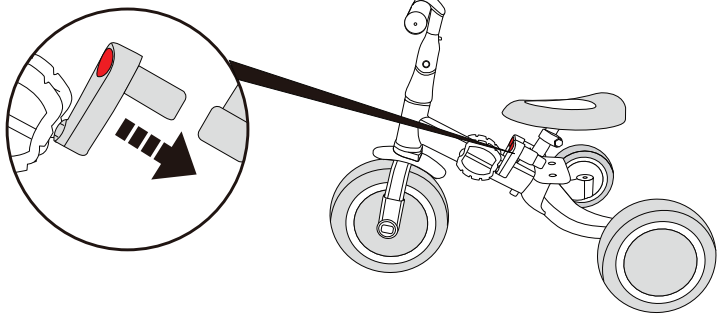
4

5

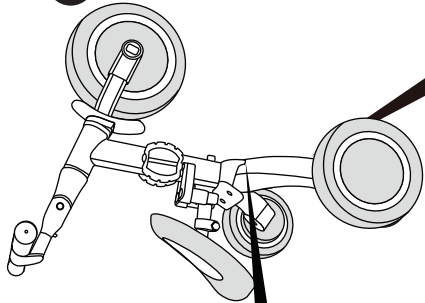




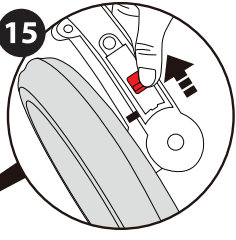
13



14



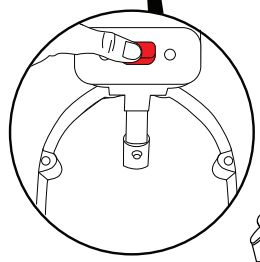
15



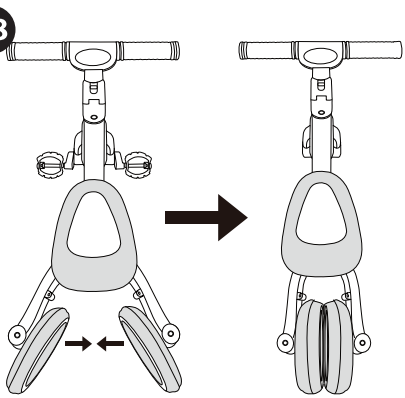
16



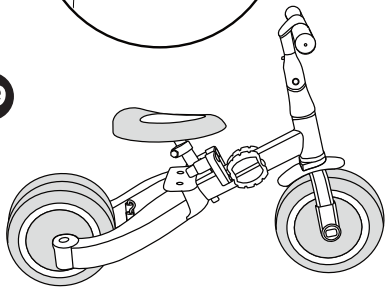
17



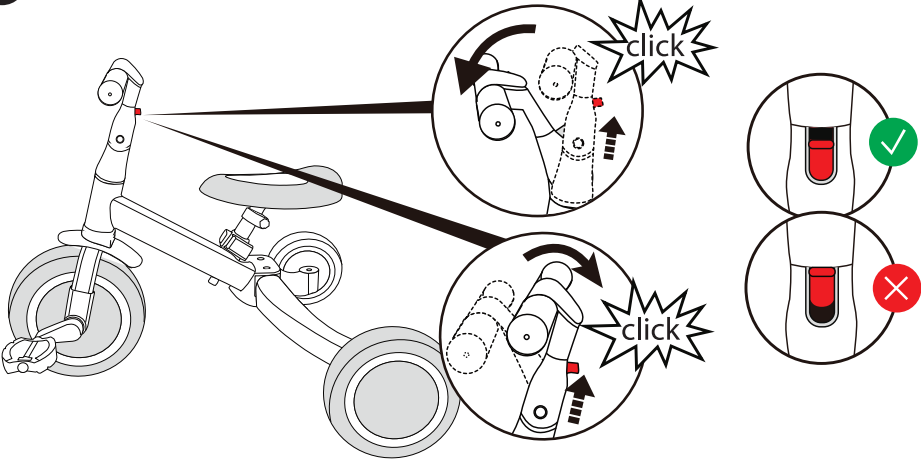
18



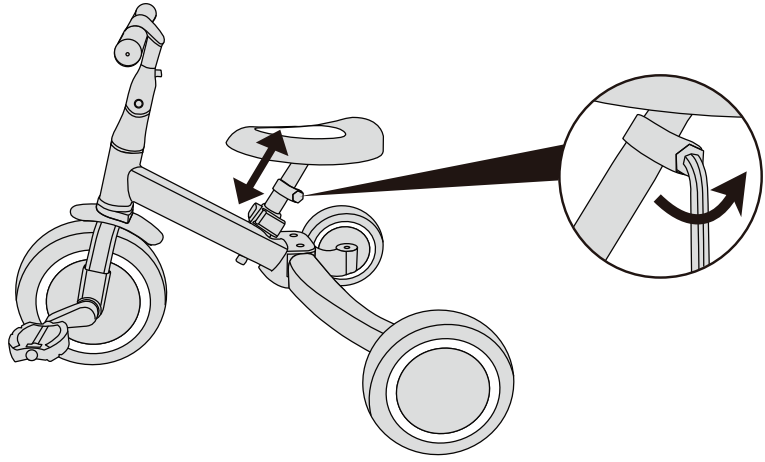
19



20



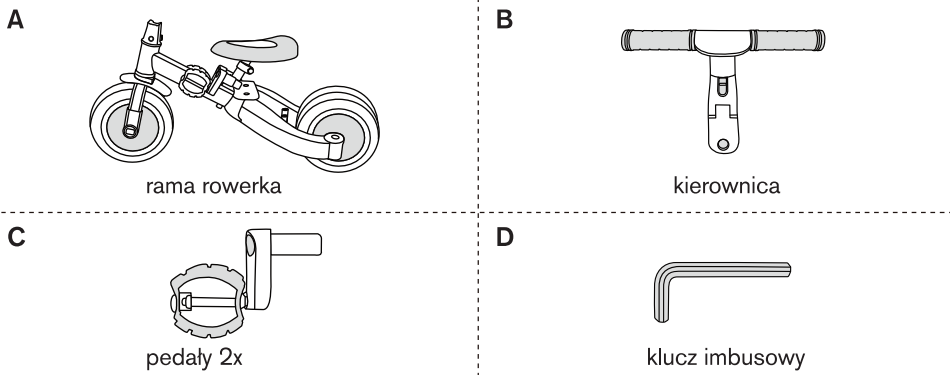
21



PL LISTA CZĘŚCI W OPAKOWANIU

rama rowerka (A)	1 sztuka
kierownica (B)	1 sztuka
pedały (C)	2 sztuki
klucz imbusowy (D)	1 sztuka

UWAGA: Przed montażem rowerka, prosimy o sprawdzenie, czy wszystkie wymienione części znajdują się w zestawie. Jeśli masz możliwość, zleć montaż rowerka w profesjonalnym serwisie.



PL INSTRUKCJA MONTAŻU ROWERKA

Jeśli masz możliwość, zleć montaż rowerka w profesjonalnym serwisie.

MONTAŻ ROWERKA TRÓJKOŁOWEGO

Wyciągnij wszystkie części rowerka z opakowania. Umieść kierownicę w rurce przedniego widelca rowerka i upewnij się, że jest ona dobrze zamocowana (1). Naciśnij czerwony przycisk na jednym z pedałów w celu zwolnienia blokady (2) i pociągnij pedał w stronę kierownicy, aby go zdemontować (3). Z drugim postępuj tak samo. Weź pedał do ręki i zamontuj go w widelcu rowerka (w przednim kole) (4). Usłyszysz kliknięcie (5). Z drugim pedałem postępuj tak samo. Obróć rowerek spodem do góry (6). Naciśnij czerwony przycisk znajdujący się na wysokości siodełka (7), aby zwolnić blokadę i równocześnie rozchył ramiona z tylnymi kołami na zewnątrz. Rowerek powinien wyglądać jak na zdjęciu (8). Następnie naciśnij czerwone przyciski na ramionach z tylnymi kołami (9) i wykręć koła na zewnątrz ramy. Usłyszysz kliknięcie (10). Prawdłowo rozłożony rowerek pokazuje zdjęcie (11).

ZMIANA ROWERKA W ROWEREK BIEGOWY

Zdemontuj pedały. W tym celu naciśnij kciukiem czerwone przyciski na pedałach i pociągnij je na zewnątrz (12). Pedały włóż w miejsce do ich przechowywania pod siodełkiem rowerka (13). Wkładając je w odpowiednie otwory usłyszysz kliknięcie. Odwróć rowerek spodem do góry (14). Następnie naciśnij czerwone dźwignie znajdujące się na tylnych ramionach rowerka (15) i przelóż tylne koła, tak aby znajdowały się od wewnętrznej strony ramion (16). Usłyszysz kliknięcie. Następnie naciśnij czerwony przycisk w ramie rowerka, znajdujący się na wysokości siodełka (17) i równocześnie złóż razem ramiona rowerka (18). Prawdłowo złożony rowerek biegowy pokazuje zdjęcie (19).

REGULACJA WYSOKOŚCI KIEROWNICY

Rowerek posiada możliwość zmiany wysokości kierownicy. W celu regulacji, przesunąć czerwoną dźwignię znajdującą się na kierownicy w dół i popchnij lub pociągnij do siebie kierownicę (20). Upewnij się, że kierownica zablokowała się. Usłyszysz kliknięcie.

REGULACJA WYSOKOŚCI SIODEŁKA

Wysokość siodełka w rowerku można regulować poprzez odkręcenie śruby przytrzymującej siodełko kluczem imbusowym dołączonym do zestawu, a następnie przesunięcie rurki z siodełkiem w górę lub w dół (21). Po ustawieniu odpowiedniej wysokości należy dokręcić ponownie śrubę kluczem imbusowym. **Uwaga!** Sprawdź czy siodełko jest stabilnie dokręcone przed rozpoczęciem użytkowania.

PL OSTRZEŻENIA

- Produkt przeznaczony jest dla dzieci w wieku 1-5 lat.
- Produkt nie jest przeznaczony dla dzieci w wieku poniżej 1 roku.
- Nie pozawalać dziecku na wkładanie do buzi małych elementów.
- Nie przeciążać pojazdu. Maksymalne obciążenie to 25 kg.
- Podczas zabawy dziecko powinno znajdować się pod opieką osoby dorosłej.
- Dziecko powinno być poinstruowane w jaki sposób prawidłowo korzystać z pojazdu.
- Pojazdu nie można używać w ruchu ulicznym.
- Dla zapewnienia bezpieczeństwa należy z miejsca zabawy dziecka usunąć wszelkie plastikowe torby.
- Nie używać pojazdu w pobliżu zbiorników wodnych (rzek, basenów itp.) oraz innych przeszkód.
- Nie używać pojazdu w ciemności i w czasie złej pogody.
- Przed każdym użyciem należy sprawdzić, czy wszystkie elementy są odpowiednio przymocowane.
- Ciągnięcie rowerka za samochodem lub innym pojazdem jest zabronione.
- Rowerek przeznaczony jest dla jednej osoby. Nie powinien być używany jednocześnie przez więcej niż jedno dziecko.
- Nie używać rowerka, jeśli jakikolwiek jego element jest uszkodzony lub go brakuje.
- Nie używać części zamiennych innych niż te, które są aprobowane przez producenta.
- Zapobiegać dostępowi do schodów i stopni.
- Montaż rowerka może przeprowadzić tylko i wyłącznie osoba dorosła.
- Należy pilnować, czy dziecko podczas jazdy nie zdejmuję rąk z kierownicy. Jazda bez trzymania kierownicy może być przyczyną poważnych wypadków, zranień i okaleczeń ciała.
- Podczas użytkowania rowerka trójkołowego, należy mieć na sobie sprzęt ochronny (kask, ochraniacz na łokcie, kolana, rękawiczki itp.).

PL BEZPIECZEŃSTWO

Przed rozpoczęciem montażu, należy dokładnie przeczytać niniejszą instrukcję.

Maksymalna nośność rowerka wynosi 25 kg.

Regularnie kontroluj i dokręcaj wszelkie śruby i nakrętki.

Dla pełni bezpieczeństwa, użytkownik rowerka powinien nosić kask, solidne obuwie, ochraniacze na łokcie, kolana oraz wszelkie inne ochraniacze, jakie mogą okazać się konieczne do bezpiecznego korzystania z rowerka.

Rowerek nie jest przeznaczony do jeżdżenia po drogach, po których poruszają się samochody.

Nie należy używać rowerka po zmroku, podczas opadów deszczu lub śniegu, kiedy podłoże jest wilgotne lub śliskie oraz na nietwardzonych podłożach.

Rowerek nie powinien być używany jednocześnie przez więcej niż jedno dziecko!

Bardzo istotnym aspektem bezpiecznego użytkowania produktu jest prawidłowe dopasowanie i sprawdzenie ważnych elementów.

Zalecany jest montaż i regularna inspekcja rowerka w profesjonalnym serwisie rowerowym.

Prawidłowo zmontowany i regularnie serwisowany rowerek będzie służył Twojemu dziecku lepiej i dłużej.

PL INSTRUKCJA UŻYTKOWANIA ROWERKA

Należy usiąść na siedzisku, mocno uchwycić obydwie ręczki kierownicy, a następnie położyć stopy na pedałach.

Skrećanie następuje poprzez przekręcenie kierownicy w kierunku skrętu.

Hamować można dotykając stopami podłoża lub poprzez zablokowanie pedałów obrotu przedniego koła. W przypadku wariantu z rowerkiem biegowym, w celu przemieszczania się, należy trzymać się obu rączek kierownicy i odpychać naprzemiennie stopami od podłoża.

PL KONSERWACJA I CZYSZCZENIE ROWERKA

Zalecana jest regularna konserwacja rowerka w profesjonalnym serwisie rowerowym.

Należy regularnie kontrolować i ewentualnie dopasowywać poszczególne elementy rowerka, przede wszystkim: dokręcać śruby i nakrętki, smarować części ruchome odpowiednim smarem/lubrykantem (tuleje w układzie kierowniczym itp.). Nadmiar smarów należy usunąć przy pomocy czystej szmatki. Przed każdym użytkowaniem rowerka należy sprawdzić, czy śrubki mocujące poszczególne elementy rowerka są odpowiednio mocno dokręcone. W przypadku zużycia niektórych części (koła, tuleje, obejmę), należy wymienić je na nowe.

Rowerek należy czyścić przy pomocy wilgotnej ściereczki.

Nie wolno używać detergentów opartych na amoniaku, olejów, rozpuszczalników i innych silnych środków chemicznych.

Do smarowania piast kół należy używać specjalnego smaru lub oleju z teflonem.

Po kilku pierwszych dniach użytkowania rowerka, należy dokręcić śruby.

Demontaż rowerka odbywa się w krokach opisanych w instrukcji montażu, w odwrotnej kolejności.

Częste używanie elementów regulujących (docisk siedziska bądź kierownicy) powoduje powolne zużywanie tych elementów.

Jeśli tracą one swoje pierwotne właściwości, należy wymienić je na nowe.

PL OGRANICZENIA GWARANCJI

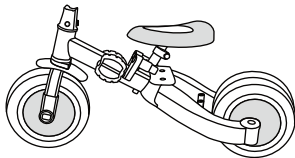
Gwarancja nie obejmuje zniszczenia lub zgubienia poszczególnych elementów rowerka na skutek upadku, otarcia, nieprawidłowego montażu, użytkowania niezgodnego z instrukcją, bezmyślnej jazdy, jazdy na wyścigi, brutalnego traktowania rowerka, zaniechania regularnego serwisowania, użytkowania nieoryginalnych części lub dodatkowych części napędzających (silników elektrycznych, spalinowych itp.).

EN PARTS LIST

frame (A)	1 piece
handlebar (B)	1 piece
pedals (C)	2 pieces
screwdriver (D)	1 piece

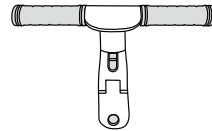
WARNING: Before assembling the tricycle, please check if all listed parts are present in the box.

A



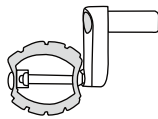
frame

B



handlebar

C



pedals 2x

D



screwdriver

EN ASSEMBLY INSTRUCTIONS

If possible, commission a professional bike service to assemble this tricycle.

TRICYCLE ASSEMBLY

Take all parts of the bicycle out of the packaging. Place the handlebar in the front fork tube of the bicycle and make sure it is securely attached (1). Press the red button on one of the pedals to release the lock (2) and pull the pedal towards the steering wheel to remove it (3). Do the same with the second one. Take the pedal in your hand and mount it in the bicycle fork (in the front wheel) (4). You will hear a click (5). Do the same with the second pedal. Turn the bike upside down (6). Press the red button at the saddle height (7) to release the lock and at the same time spread the arms with the rear wheels outwards. The bike should look like the picture (8). Then press the red buttons on the arms with the rear wheels (9) and unscrew the wheels outside the frame. You will hear a click (10). A correctly folded up bike shows the picture (11).

CHANGE OF TRICYCLE TO BALANCE BIKE

Remove the pedals. To do this, press the red buttons on the pedals with your thumb and pull them out (12). Place the pedals in the storage place under the bicycle saddle (13). By inserting them in the appropriate holes you will hear a click. Turn the bicycle over (14). Then press the red levers on the rear arms of the bicycle (15) and move the rear wheels, so that they are on the inside of the arms (16). You will hear a click. Then press the red button on the bicycle frame, located at the height of the saddle (17), and at the same time fold the bicycle arms together (18). The correctly folded running bike shows the picture (19).

STEERING HEIGHT ADJUSTMENT

The bike has the ability to change the height of the handlebar. To adjust, move the red lever on the steering wheel down and push or pull the steering wheel towards you **(20)**. Make sure the steering wheel gets stuck. You will hear a click.

SADDLE HEIGHT ADJUSTMENT

The height of the saddle in the bicycle can be adjusted by unscrewing the screw holding the saddle with the Allen key supplied, and then moving the saddle tube up or down **(21)**. After setting the correct height, tighten the screw again with the Allen key.

Warning! Check that the saddle is firmly tightened before use.

EN WARNINGS

- Product intended for children aged 1-5.
- This product is not suitable for children less than 1 year old.
- Do not allow your child to put small elements of the trike in his/her mouth.
- Do not overload the tricycle. Maximal user weight is 25 kg.
- The child should always be supervised by an adult during playing on the trike.
- The child should be instructed on how to use the tricycle properly before first use.
- Do not use the trike in car traffic.
- For the safety of the child, remove all plastic bags from the place the child is playing.
- Never use this trike near water reservoirs (rivers, swimming pools etc.) or any other obstacles.
- Never use in darkness and during bad weather.
- Before each use please check if all the elements of the trike are properly assembled.
- Pulling the trike behind a car or any other vehicle is forbidden.
- This tricycle is designed for one person. It should never be used by more than one child at a time.
- Do not use the tricycle if any part is damaged or missing.
- Never use spare parts other than those supplied by the distributor of the trike.
- Do not allow your child to play near steps and stairwells.
- The assembly of the trike must be conducted by an adult person.
- Please supervise that the child never takes his/her hands off the handlebars. Riding without holding the handlebars may cause serious injuries and damages to the child.
- The child should always wear protective equipment such as a helmet, elbow and knee pads, gloves etc.

EN SAFETY

Before starting the assembly, please read this manual thoroughly.

Maximum user weight for this tricycle is 25 kg.

Regularly check and tighten all screws and nuts.

To ensure proper safety, the user of this tricycle should wear a helmet, solid shoes, elbow and knee protectors and any other pads that may be necessary.

This tricycle is not made for use on roads with car traffic.

Never use this tricycle after dark, during rain and snowfall, when the floor is wet and slippery or on loose, gravel surfaces.

Never allow for the trike to be used by more than one child at a time.

To ensure safe use of this tricycle, it is very important to check the proper assembly and working of all elements of this product.

Assembly and regular maintenance in a professional bike shop is recommended.

A properly assembled and regularly maintained tricycle will serve your child longer and better.

EN INSTRUCTIONS OF USE

Sit on the seat, grab both handles and put your feet on the pedals. To move, push on the pedals to rotate the front wheel.

To make a turn, swivel the handlebars in the desired direction.

To brake, touch the floor with your feet or counter the rotation of the front wheel by pushing against the pedals.

In the variant with a balance bike, to move, hold both handlebar handles and push alternately with your feet off the ground.

EN CLEANING AND MAINTENANCE

Regular maintenance of the trike in a bike shop is recommended.

Please check and adjust all trike parts, especially do the following: tighten loose screws and nuts, lubricate moving parts with appropriate lubricants (handlebar bearings etc.).

The excess of lubricants should be removed with a clean cloth.

Before each use of the trike, please check whether all screws and nuts are tight enough.

If any part of the trike gets broken or worn (tires, clamps, bearings), replace them with new.

The tricycle should be cleaned with a damp cloth.

Never use ammonia-based detergents, oils, solvents and any other strong chemical substances.

To lubricate the wheel bearings, please use a dedicated lubricant or teflon oil.

After first couple of days of using the tricycle, tighten all screws and nuts.

Frequent adjustment of the tricycle's elements (handlebar clamp etc.) causes slow degradation of these elements. If they lose their original properties, please replace them with new.

If any part of the tricycle requires replacing, use only parts supplied by the distributor of the tricycle.

EN WARRANTY LIMITATIONS

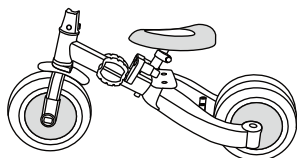
Warranty does not cover damaging or loosing any parts of the tricycle caused by falls, scratches, improper assembly, usage against the guidelines in this manual, careless riding, racing, rough treatment of the trike, not maintaining the trike regularly, using non-original spare parts or additional propelling elements (electrical or standard motors etc.).

DE LISTE DER IN DER VERPACKUNG BEFINDLICHEN ELEMENTE

Rahme (A)	1 Stück
Lenker (B)	1 Stück
Fußhebel (C)	2 Stücke
Schraubenzieher (D)	1 Stück

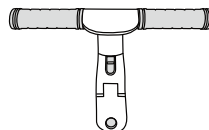
ACHTUNG: Prüfen Sie vor der Montage des Dreirads, ob sich alle oben genannten Elemente in der Verpackung befinden. Wenn es Ihnen möglich ist, beauftragen Sie einen Profi-Service mit der Montage.

A



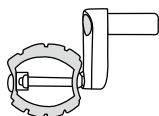
Rahme

B



Lenker

C



Fußhebel 2x

D



Schraubenzieher

DE MONTAGEANLEITUNG

Wenn möglich, beauftragen Sie einen professionellen Fahrradservice mit der Montage dieses Dreirads.

TRICYCLE MONTAGE

Nehmen Sie alle Teile des Fahrrads aus der Verpackung. Setzen Sie den Lenker in das vordere Gabelrohr des Fahrrads ein und stellen Sie sicher, dass er sicher befestigt ist (1). Drücken Sie den roten Knopf an einem der Pedale, um die Verriegelung (2) zu lösen, und ziehen Sie das Pedal zum Lenkrad, um es zu entfernen (3). Machen Sie dasselbe mit dem zweiten. Nehmen Sie das Pedal in die Hand und montieren Sie es in der Fahrradgabel (im Vorderrad) (4). Sie hören ein Klicken (5). Machen Sie dasselbe mit dem zweiten Pedal. Drehen Sie das Fahrrad um (6). Drücken Sie den roten Knopf auf Sattelhöhe (7), um die Verriegelung zu lösen und gleichzeitig die Arme mit den Hinterrädern nach außen zu spreizen. Das Fahrrad sollte wie auf dem Bild aussehen (8). Drücken Sie dann die roten Knöpfe an den Armen mit den Hinterrädern (9) und schrauben Sie die Räder außerhalb des Rahmens ab. Sie hören ein Klicken (10). Ein richtig zusammengeklapptes Fahrrad zeigt das Bild (11).

TRICYCLE-ÄNDERUNG ZUM AUSGLEICH DES FAHRRADS

Entfernen Sie die Pedale. Drücken Sie dazu mit dem Daumen die roten Tasten an den Pedalen und ziehen Sie sie heraus (12). Stellen Sie die Pedale in den Stauraum unter dem Fahrradsattel (13). Wenn Sie sie in die entsprechenden Löcher einführen, hören Sie ein Klicken. Drehen Sie das Fahrrad um (14). Drücken Sie dann die roten Hebel an den Hinterarmen des Fahrrads (15) und bewegen Sie die Hinterräder so, dass sie sich an der Innenseite der Arme (16) befinden. Sie hören ein Klicken. Drücken Sie dann den roten Knopf am Fahrradrahmen auf Höhe des Sattels (17) und klappen Sie gleichzeitig die Fahrradarme zusammen (18). Das richtig zusammengeklappte Laufrad zeigt das Bild (19).

EINSTELLUNG DER LENKHÖHE

Das Fahrrad hat die Möglichkeit, die Höhe des Lenkers zu ändern. Bewegen Sie zum Einstellen den roten Hebel am Lenkrad nach unten und drücken oder ziehen Sie das Lenkrad in Ihre Richtung **(20)**. Stellen Sie sicher, dass das Lenkrad stecken bleibt. Sie hören ein Klicken.

EINSTELLUNG DER SATTELHÖHE

Die Höhe des Sattels im Fahrrad kann eingestellt werden, indem die Schraube, die den Sattel hält, mit dem mitgelieferten Inbusschlüssel gelöst und dann das Sattelrohr nach oben oder unten bewegt wird **(21)**. Ziehen Sie die Schraube nach dem Einstellen der richtigen Höhe wieder mit dem Inbusschlüssel fest.

Warnung! Überprüfen Sie vor dem Gebrauch, ob der Sattel fest angezogen ist.

DE WARNHINWEISE

- Das Produkt ist für Kinder im Alter von 1 bis 5 Jahren geeignet.
- Dieses Produkt ist nicht für Kinder unter 1 Jahr geeignet.
- Achten Sie darauf, dass das Kind die Kleinteile nicht in den Mund steckt.
- Überlasten Sie das Dreirad nicht. Die maximale Belastung beträgt 25 kg.
- Beim Spielen sollte das Kind immer von einem Erwachsenen beaufsichtigt werden.
- Das Kind sollte über die richtige Benutzung des Dreirads belehrt werden.
- Das Dreirad darf nicht im Straßenverkehr eingesetzt werden.
- Um die Sicherheit zu gewährleisten, sollen vom Spielplatz alle Plastiktüten geräumt werden.
- Das Dreirad darf in der Nähe von Gewässern (Flüsse, Schwimmb Becken usw.) und anderen Hindernissen nicht benutzt werden.
- Benutzen Sie das Dreirad bei Dunkelheit bzw. Unwetter nicht.
- Vor jeder Benutzung soll überprüft werden, ob alle Elemente richtig befestigt sind.
- Es ist untersagt, dass das Dreirad von einem Auto bzw. einem anderen Kraftfahrzeug gezogen wird.
- Das Dreirad ist für eine Person bestimmt. Das Dreirad darf zur gleichen Zeit nur von einem Kind benutzt werden.
- Benutzen Sie das Dreirad nicht, wenn ein Bauelement beschädigt ist oder fehlt.
- Verwenden Sie nie andere Ersatzteile als die vom Hersteller anerkannten.
- Verhindern Sie den Zugang zu Treppen und Stufen.
- Die Montage des Dreirads darf ausschließlich von einem Erwachsenen ausgeführt werden.
- Achten Sie darauf, dass das Kind die Hände stets am Lenker hält. Freihändiges Fahren kann zu ernsthaften Unfällen, Verletzungen und Körperbeschädigungen führen.
- Bei Benutzung des Dreirads soll der Benutzer entsprechende persönliche Schutzmittel (Schutzhelm, Ellbogen-/Knieschoner, Handschuhe usw.) tragen.

DE SICHERHEIT

Vor dem Beginn der Montage die vorliegende Anleitung aufmerksam lesen.

Das maximale Tragegewicht für das Dreirad beträgt 25 kg.

Führen Sie regelmäßig Inspektionen durch und ziehen Sie alle Schrauben und Muttern nach.

Damit die Sicherheit im vollen Umfang gewährleistet werden kann, muss Dreiradbenutzer beim Fahren einen Schutzhelm, feste Schuhe, Ellbogen-/Knieschoner sowie alle sonstigen Schoner tragen, die sich für die sichere Benutzung des Dreirads als notwendig erweisen.

Das Dreirad darf nicht auf Straßen mit Kraftfahrzeugverkehr gefahren werden.

Das Dreirad darf nie nach der Dämmerung, bei Regen oder Schneefall, auf feuchtem oder glattem Boden und auf unbefestigten Straßen gefahren werden.

Das Dreirad darf zur gleichen Zeit nur von einem Kind gefahren werden!

Eine wichtige Voraussetzung für die sichere Benutzung des Produkts ist die richtige Anpassung und Überprüfung von wichtigen Elementen (Bremsen, richtiges Anziehen der Schrauben).

Montage und regelmäßige Inspektion in einem Profi-Service werden empfohlen.

Ein richtig montiertes und regelmäßig gewartetes Dreirad wird Ihrem Kind besser und länger dienen.

DE DREIRADBEDIENUNGSANLEITUNG

Setzen Sie sich auf den Sitz, halten Sie die Lenkergriffe fest und setzen Sie die Füße auf die Pedale. Das Einbiegen erfolgt durch Verdrehen des Lenkers in Drehrichtung. Das Dreirad wird zum Stehen gebracht, indem Sie die Füße auf den Boden setzen oder die Drehbewegung des Vorderrades mit Pedalen blockieren.

Halten Sie in der Variante mit einem Laufrad zum Bewegen beide Lenkergriffe fest und drücken Sie abwechselnd mit den Füßen vom Boden ab.

DE WARTUNG REINIGUNG DES DREIRADS

Es wird empfohlen, das Dreirad regelmäßig in einem Profi-Service warten zu lassen. Einzelne Elemente des Dreirads sollen regelmäßig überprüft und eventuell angepasst werden, dies gilt vor allem für: Festziehen von Schrauben und Muttern, Schmieren von beweglichen Teilen mit Schmierstoff/Gleitmittel (Hülsen in der Lenkanlage usw.).

Schmierstoffreste mit sauberem Putzlappen entfernen. Vor jeder Benutzung des Dreirads muss geprüft werden, ob die Schrauben, die einzelne Elemente des Dreirads befestigen, richtig angezogen sind. Sollten manche Teile verschlissen sein (Reifen, Hülsen, Bügel), so sind sie gegen neue zu ersetzen. Das Dreirad mit einem feuchten Lappen reinigen. Detergenzien auf Basis von Ammoniak, Ölen, Lösungsmitteln und anderen starken chemischen Mitteln dürfen nicht verwendet werden.

Zum Schmieren von Radnaben verwenden Sie speziellen Schmierstoff bzw. Öl mit Teflon. Nach den ersten Tagen der Benutzung des Dreirads müssen die Schrauben nachgezogen werden. Die Demontage des Dreirads erfolgt in umgekehrter Reihenfolge.

DE GARANTIEBESCHRÄNKUNGEN

Die Garantie umfasst keine Beschädigungen bzw. Verluste von Dreiradteilen, die infolge des Sturzes, Schürfschadens, unangemessener Montage, anleitungswidriger Benutzung, leichtsinnigen Fahrverhaltens, Wettrennens, brutalen Umgangs mit dem Dreirad, der Unterlassung der regelmäßigen Wartung, der Verwendung von Nicht-Original-Ersatzteilen bzw. zusätzlichen Antriebseinheiten (Elektromotoren, Kraftstoffmotoren usw.) eingetreten sind.

PL KARTA GWARANCYJNA

Imię: _____

Nazwisko: _____

Kod pocztowy: _____

Miejscowość: _____

Telefon (wraz z kierunkowym): _____

Adres e-mail: _____

Produkt: _____

Model: _____

Kolor/wzór: _____

Akcesoria: _____

Data zakupu: _____

Kupujący (podpis): _____

Sprzedawca: _____

Dowiedz się więcej o tym produkcie i marce **Toyz by Caretero**.

DYSTRYBUTOR:

IKS 2 Mucha Sp. J.

ul. Rybnicka 9, 43-190 Mikołów, Polska

+48 32 226 06 06

e-mail: toyz@toyz.pl, www.toyz.pl

TOYZ[®]
by CARETERO

PL WARUNKI GWARANCJI

1. IKS 2 Mucha Sp. J. udziela gwarancji na zakupiony produkt w okresie 12 miesięcy od daty zakupu.
2. Gwarant zapewnia nabywcy prawidłowe działanie produktu przy użytkowaniu zgodnym z jego przeznaczeniem i instrukcją użytkowania.
3. Wady produktu wykryte w okresie gwarancji będą bezpłatnie usuwane w terminie 21 dni od daty dostarczenia go, za pośrednictwem Sprzedawcy, do Serwisu. Okres gwarancji zostanie przedłużony o czas naprawy.
4. W przypadku wykrycia wady lub wystąpienia problemów z użytkowaniem, należy zwrócić się do punktu sprzedaży detalicznej z reklamowanym produktem, wypełnioną kartą gwarancyjną oraz przypiętym paragonem lub innym dowodem zakupu.
5. Reklamowany produkt należy oddać do naprawy w stanie czystym.
6. Podstawowym sposobem załatwienia reklamacji jest naprawa produktu przywracająca jego wartość użytkową.
7. Fakt i datę wykonania naprawy gwarancyjnej Serwis poświadcza na uniwersalnej karcie gwarancyjnej.
8. Gwarancja obowiązuje na terenie Rzeczypospolitej Polskiej.
9. Gwarancja przysługuje jedynie pierwotnemu nabywcy i nie podlega przeniesieniu na inne osoby lub podmioty.
10. Gwarancja na sprzedany produkt nie wyłącza, nie ogranicza ani nie zawiesza uprawnień kupującego wynikających z niezgodności towaru z umową.
11. Wszelkie inne sprawy i spory będą rozstrzygane przez odpowiedni sąd.
12. Zalecamy przechowywanie oryginalnego opakowania w celu zabezpieczenia produktu przed uszkodzeniami mogącymi nastąpić podczas transportu do Serwisu.
13. Gwarancja nie obejmuje:
 - uszkodzeń powstałych w wyniku niewłaściwego przechowywania
 - uszkodzeń mechanicznych i termicznych powstałych w wyniku niewłaściwego użytkowania, bądź użytkowania niezgodnego z instrukcją użytkowania
 - zmiany koloru (odbarwienia) tkaniny przy silnym nasłonecznieniu lub stosowaniu niewłaściwych środków chemicznych
 - rozdarcia tkaniny wynikającego z winy nabywcy
 - naturalnego zużycia elementów będącego wynikiem eksploatacji
 - sytuacji, w której produkt nie został dostarczony do Serwisu w komplecie z oryginalnym dowodem zakupu
 - uszkodzeń powstałych w wyniku upadku
 - prób naprawy produktu lub jakichkolwiek zmian konstrukcyjnych wykonywanych przez osoby trzecie

data zgłoszenia	data naprawy	opis uszkodzenia	pieczętka serwisu

www.toyz.pl :)



Dowiedz się więcej o tym produkcie i marce Toyz by Caretero

DYSTRYBUTOR:

IKS 2 - Centrum Dystrybucji Artykułów Dziecięcych
ul. Rybnicka 9, 43-190 Mikołów, Polska
+48 32 226 06 06
e-mail: toyz@toyz.pl, www.toyz.pl

Learn more about the Toyz by Caretero brand.

DISTRIBUTOR:

IKS 2 - Children's Goods Distribution Centre
9 Rybnicka Street, 43-190 Mikołow, Poland
+48 32 226 06 06
e-mail: toyz@toyz.pl, www.toyz.pl

Erfahren Sie mehr über das Produkt und die Marke!

VERTREIBER:

IKS 2 - Children's Goods Distribution Centre
9 Rybnicka Str., 43-190 Mikołow, Polen
+48 32 226 06 06
e-mail: toyz@toyz.pl, www.toyz.pl