

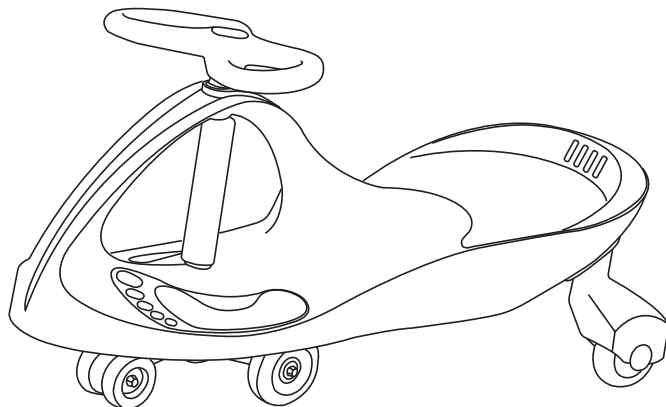
Produkt zgodny z normą/ Product complies with/
Produkt konform mit den Normen:
EN71

TOYZ®
by CARETERO

INSTRUKCJA UŻYTKOWANIA/ USER MANUAL/ BENUTZERHANDBUCH

JEŹDZIK GRAWITACYJNY/
RIDE-ON CAR/
KINDER-RUTSCHAUTO

SPINNER



WAŻNE! Prosimy o uważne przeczytanie niniejszej instrukcji użytkowania przed pierwszym użyciem produktu. Instrukcję należy zachować na wypadek potrzeby ponownego z niej skorzystania.

IMPORTANT! Please read these instructions carefully before the first use of the product. This manual should be kept for future use.

WICHTIG! Wir bitten um genaues Durchlesen dieser Bedienungsanleitung vor der ersten Anwendung des Produkts. Die Bedienungsanleitung ist für den Fall der Notwendigkeit ihrer erneuten Nutzung aufzubewahren.

Spinner

CE

Spinner

Dziękujemy za zakup jeździka **Toyz by Caretero Spinner**.

Kupili Państwo nowoczesny produkt wysokiej jakości.

Jesteśmy przekonani, że zapewni on Państwa maluchowi bezpieczeństwo i pomoże w jego harmonijnym rozwoju.

Zachęcamy do zapoznania się z naszą kompletną ofertą na stronie **www.toyz.pl**.

Czekamy również na wszelkie uwagi dotyczące użytkowania naszych produktów.

Zespół marki **Toyz by Caretero**.

Thank you for choosing the **Toyz by Caretero Spinner** ride-on car.

You bought a modern, high quality product.

We are sure it will help your child in safe, harmonious growth.

We encourage you to learn about our full offer on our website: **www.toyz.pl**

Should you have any remarks about this product, feel free to share them with us.

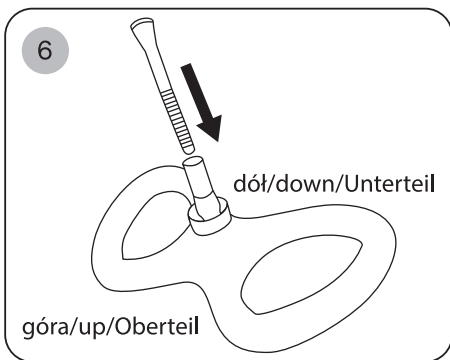
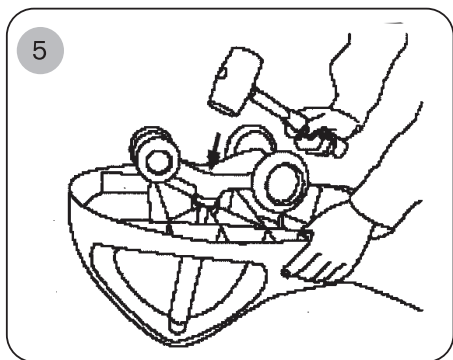
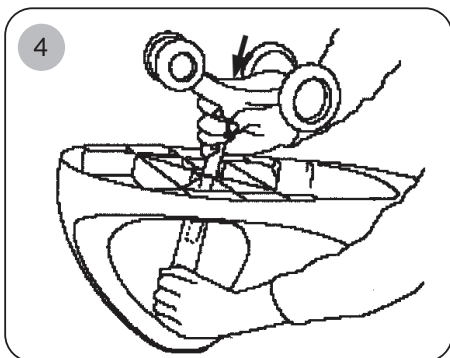
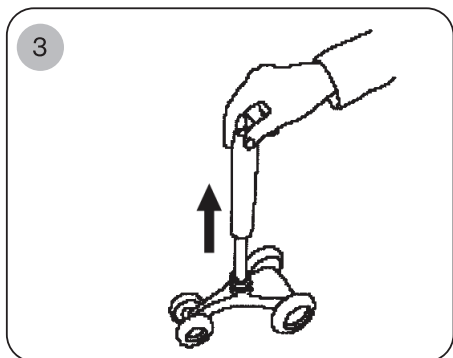
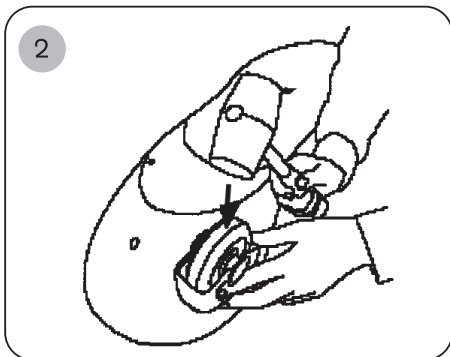
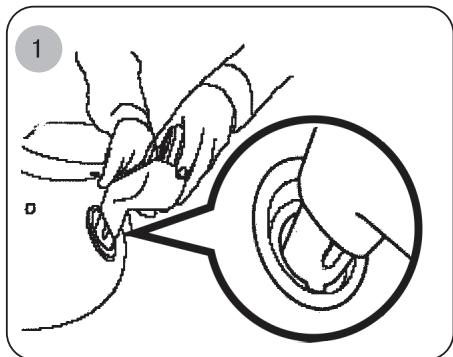
Toyz by Caretero TEAM.

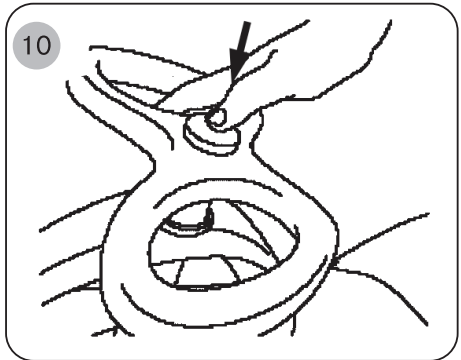
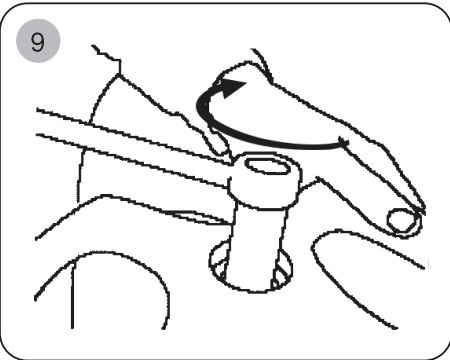
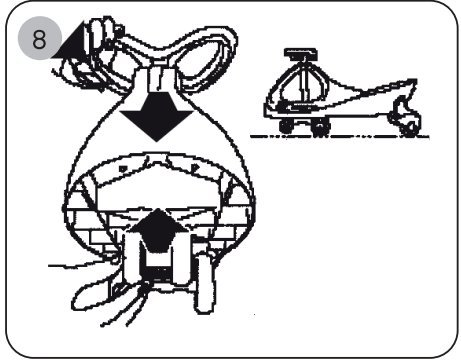
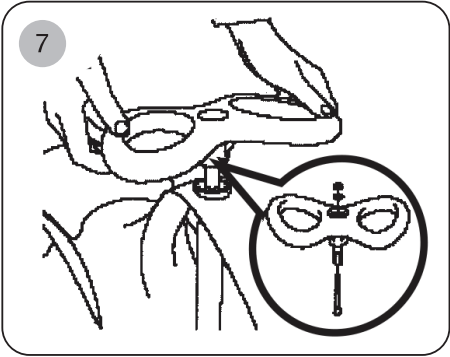
Wir danken Ihnen für den Kauf des Kinder-rutschauto **Toyz by Caretero Spinner**.

Sie haben ein modernes Produkt von hoher Qualität erworben.

Wir sind überzeugt, dass es Ihrem Kind Sicherheit garantiert und es bei der harmonischen Entwicklung unterstützt. Wir laden Sie herzlich dazu ein, sich mit unserem vollständigen Angebot auf der Website **www.toyz.pl** bekannt zu machen. Außerdem nehmen wir gern Anmerkungen und Hinweise zur Nutzung unserer Produkte entgegen.

Toyz by Caretero MANNSCHAFT.

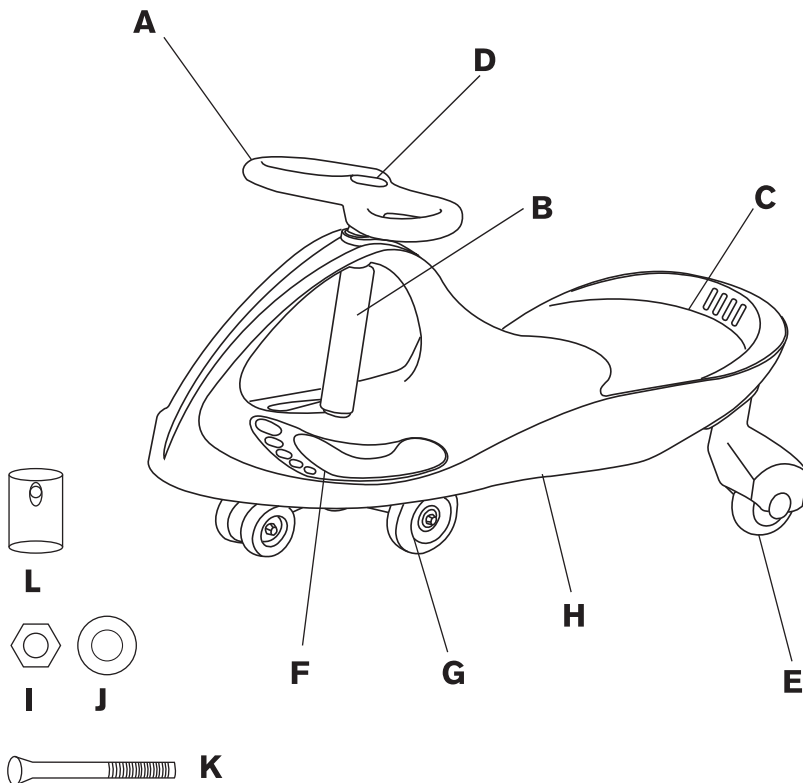




PL LISTA ELEMENTÓW JEŹDZIKA

kierownica (A)
osłonka na kolumnę kierownicy (B)
siedzisko (C)
zaślepka kierownicy (D)
tylne koła (E)
podnózek (F)
przednie koła (G)
nadwozie jeździka (H)
nakrętka (I)
podkładka (J)
śruba do montażu kierownicy (K)
instrukcja użytkowania

UWAGA: Przed montażem jeździka, prosimy o sprawdzenie, czy wszystkie wymienione części znajdują się w zestawie. Jeśli masz możliwość, zleć montaż jeździka w profesjonalnym serwisie.



WAŻNE! PRZECZYTAJ UWAŻNIE I ZACHOWAJ NA PRZYSZŁOŚĆ JAKO ODNIESIENIE.

PL OSTRZEŻENIA

OSTRZEŻENIE! Produkt przeznaczony jest dla dzieci w wieku od 3 lat.

OSTRZEŻENIE! Nie pozawalać dziecku na wkładanie do buzi małych elementów.

OSTRZEŻENIE! Nie przeciążać pojazdu. Maksymalne obciążenie to 100 kg.

OSTRZEŻENIE! Podczas zabawy dziecko powinno znajdować się pod opieką osoby dorosłej.

OSTRZEŻENIE! Dziecko powinno być poinstruowane w jaki sposób prawidłowo korzystać z pojazdu.

OSTRZEŻENIE! Pojazd nie można używać w ruchu ulicznym.

OSTRZEŻENIE! Dla zapewnienia bezpieczeństwa należy z miejsca zabawy dziecka usunąć wszelkie plastikowe torby.

OSTRZEŻENIE! Nie używać pojazdu w pobliżu zbiorników wodnych (rzek, basenów itp.) oraz innych przeszkód.

OSTRZEŻENIE! Nie używać pojazdu w ciemności i w czasie złej pogody.

OSTRZEŻENIE! Przed każdym użyciem należy sprawdzić, czy wszystkie elementy są odpowiednio przymocowane.

OSTRZEŻENIE! Ciągnięcie jeździka za samochodem lub innym pojazdem jest zabronione.

OSTRZEŻENIE! Jeździk przeznaczony jest dla jednej osoby. Nie powinien być używany jednocześnie przez więcej niż jedno dziecko.

OSTRZEŻENIE! Nie używać jeździka, jeśli jakkolwiek jego element jest uszkodzony lub go brakuje.

OSTRZEŻENIE! Nie używać części zamiennych innych niż te, które są aprobowane przez producenta.

OSTRZEŻENIE! Zapobiegać dostępowi do schodów i stopni.

OSTRZEŻENIE! Montaż jeździka może przeprowadzić tylko i wyłącznie osoba dorosła.

OSTRZEŻENIE! Należy pilnować, czy dziecko podczas jazdy nie zdejmuję rąk z kierownicy. Jazda bez trzymania kierownicy może być przyczyną poważnych wypadków, zranień i okaleczeń ciała.

OSTRZEŻENIE! Podczas użytkowania jeździka, należy mieć na sobie sprzęt ochronny (kask, ochraniaczna łokcie, kolana, rękawiczki itp.).

OSTRZEŻENIE! Nigdy nie pozostawiać dziecka bez opieki

OSTRZEŻENIE! Trzymać sznurowadła butów z dala od kół.

OSTRZEŻENIE! Ta zabawka nie posiada hamulca.

OSTRZEŻENIE! Aby uniknąć możliwości upadku lub przewrócenia się do tyłu, podczas jazdy zawsze pochyl się do przodu w kierunku kierownicy.

OSTRZEŻENIE! Nie kładź palców u rąk lub stóp pod lub w pobliżu kół, gdy pojazd jest w ruchu.

UWAGA! Produkt musi być montowany przez osoby dorosłe.

UWAGA! Maksymalne obciążenie pojazdu to 100 kg.

UWAGA! Zabawka nie nadaje się do użytku na drogach publicznych.

Produkt zgodny z normami: EN71-1, 2, 3.

PL INSTRUKCJA MONTAŻU JEŹDZIKA

1. Dopasuj moduł tylnego koła do otworu w nadwoziu jeździka tak, aby koła miały maksymalnie szeroki rozstaw. Włóż moduł koła do otworu w nadwoziu pod kątem 45 stopni, aby nie uszkodzić zaczepów (1). Tak samo postępuj z drugim kołem. Przy prawidłowym montażu tylne koła są zablokowane i nie wypadają same z nadwozia.
2. Uderz w tylne koła gumowym młotkiem, aby zabezpieczyć je na miejscu (2).
3. Zdejmij osłonę piankową z modułu przedniego koła (3).
4. Przeprowadź kolumnę kierowniczą przez otwór w nadwoziu, przez osłonę piankową i przez drugi otwór w górnej części nadwozia (4).
5. Uderz w podstawę modułu przedniego koła gumowym młotkiem (5). Moduł powinien być pewnie osadzony w nadwoziu.
6. Włóż śrubę w otwór w kierownicy gwintem do góry (6). Nałóż podkładkę i nakrętkę na wystający w otworze gwint śruby. Przykręć nakrętkę palcami, tak aby sama nie wypadła.
7. Włóż kierownicę w otwór w nadwoziu (7).
8. Wyrównaj położenie kierownicy z małym przednim kołem. Małe przednie koło powinno być z przodu (8). Gdy jeździk stoi na płaskiej powierzchni, mniejsze przednie koła nie dotykają podłoża.
9. **WAŻNE!** Za pomocą klucza nasadowego 17 mm dokręć nakrętkę w kolumnie kierownicy tak mocno, jak to możliwe (9). Możesz użyć dołączonego do zestawu klucza.
10. Zabezpiecz otwór w kierownicy załączoną zaślepką (10).

PL INSTRUKCJA UŻYTKOWANIA JEŹDZIKA

Jeździka grawitacyjnego mogą używać dzieci w wieku od 3 lat. Maksymalne obciążenie jeździka to 100 kg. Idealnym miejscem do korzystania z jeździka Spinner jest duża otwarta przestrzeń z płaską powierzchnią.

1. Złóż jeździk, jak pokazano w instrukcji.
2. Usiądź na siedzeniu, umieść obie stopy na podnóżkach, pochyl się lekko do przodu i połóż obie ręce na kierownicy.
3. Obracaj na zmianę kierownicę w lewo, a następnie w prawo. Jeździk za sprawą grawitacji i siły odśrodkowej powinien poruszać się do przodu.
4. Aby poruszać się szybciej, pochyl się mocniej do przodu i użyj całych rąk razem z barkami do obracania kierownicy. Bezpieczna maksymalna prędkość poruszania się jeździka po płaskiej powierzchni to 4-5 km/h. Jednak jeździk może osiągnąć prędkość nawet 10km/h!
5. Aby się zatrzymać, zaprzestań obracania kierownicą, poczekaj, aż jeździk zwolni, a następnie postaw obie stopy na ziemi.

PL ROZWIĄZYWANIE PROBLEMÓW

Jeśli zauważysz, że kierownica poluzowała się lub nie można nią kierować jeździkiem, może to znaczyć, że nakrętka na śrubie w kierownicy nie jest wystarczająco dokręcona. Zdejmij zaślepkę z kierownicy za pomocą śrubokręta płaskiego i poluzuj nakrętkę za pomocą klucza sześciokątowego. Powtórz kroki od 8 do 10 i dokręć nakrętkę tak ciasno, jak to możliwe.

PL KONSERWACJA I CZYSZCZENIE JEŹDZIKA

Należy regularnie kontrolować i ewentualnie dopasowywać poszczególne elementy jeździka. Przed każdym użytkowaniem jeździka należy sprawdzić, czy poszczególne elementy są odpowiednio mocno dokręcone.

W przypadku zużycia niektórych części (koła, łożyska, zaciski), należy wymienić je na nowe.

Jeździk należy czyścić przy pomocy wilgotnej ściereczki.

Nie wolno używać detergentów opartych na amoniaku, olejów, rozpuszczalników i innych silnych środków chemicznych.

Jeśli konieczna jest wymiana jakiegokolwiek pracującego elementu jeździka, należy zawsze używać oryginalnych części dostarczonych przez producenta jeździka.

PL INFORMACJE OGÓLNE

Drogi Kliencie,

Dziękujemy za wybranie produktu marki TOYZ by Caretero.

Informujemy, że podstawowa wersja tego jeździka przeznaczona jest do użytkowania w łagodnym terenie, na drogach bez ruchu samochodowego.

Ważne jest również stosowanie dodatkowych zabezpieczeń użytkownika jeździka (patrz dział bezpieczeństwo).

Bardzo istotnym aspektem bezpiecznego użytkowania produktu jest prawidłowe dopasowanie i sprawdzenie ważnych elementów.

PL OGRANICZENIA GWARANCJI

Gwarancja nie obejmuje zniszczenia lub zgubienia poszczególnych elementów jeździka na skutek upadku, otarcia, nieprawidłowego montażu, użytkowania niezgodnego z instrukcją, bezzmysłnej jazdy, jazdy na wyścigi, brutalnego traktowania jeździka, zaniechania regularnego serwisowania, użytkowania nieoryginalnych części lub dodatkowych części napędzających (silników elektrycznych, spalinowych itp.).

PL BEZPIECZEŃSTWO

Niniejsza instrukcja zawiera ważne informacje. Ze względów bezpieczeństwa dziecka, należy przeczytać wraz z dzieckiem niniejsze informacje i upewnić się, że dziecko zrozumiało ostrzeżenia, zalecenia dotyczące środków ostrożności oraz instrukcje dotyczące posługiwania się produktem i bezpieczeństwa. Zalecamy okresowe przeglądanie i poszerzanie informacji zawartych w niniejszej instrukcji z młodszymi użytkownikami. Należy również regularnie sprawdzać jeździk i wykonywać czynności konserwacyjne, aby upewnić się co do jej bezpieczeństwa.

Maksymalna nośność jeździka wynosi 100 kg.

Regularnie kontroluj i dokręcaj wszelkie śruby i nakrętki.

Dla pełni bezpieczeństwa, użytkownik jeździka powinien nosić kask, solidne obuwie, ochraniacze na łokcie, kolana oraz wszelkie inne ochraniacze, jakie mogą okazać się konieczne do bezpiecznego korzystania z jeździka.

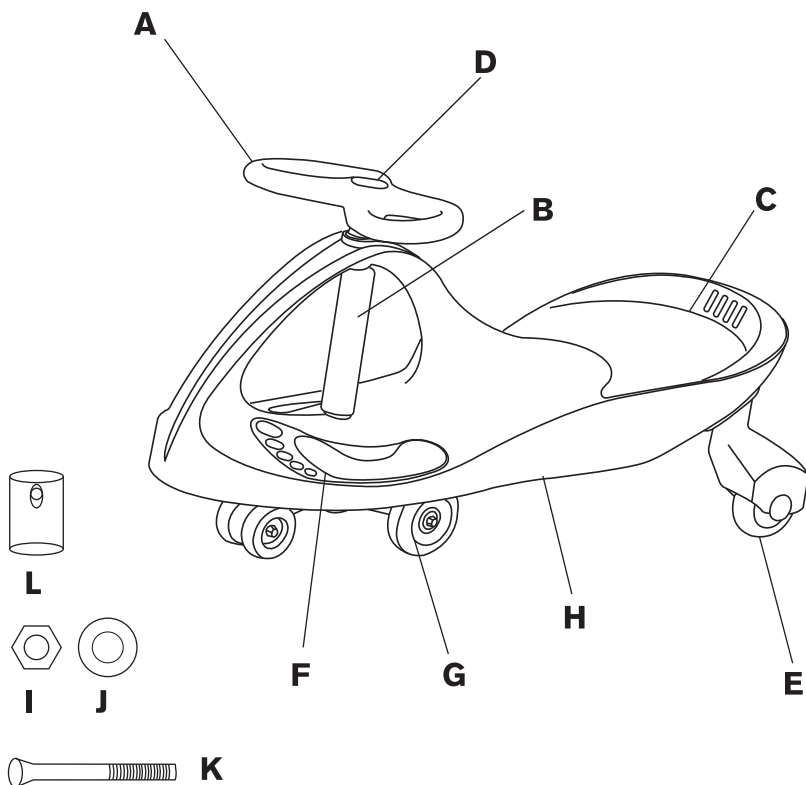
Wymagany jest bezpośredni nadzór rodziców. Jeździki są pomyślane do celów ich użytkowania wyłącznie w kontrolowanych strefach bez ruchu drogowego, a nie na drogach publicznych.

Użytkownik musi przez cały czas trzymać oburącz kierownicę. Nie należy jeździć w pobliżu schodów, stromych dróg, dolin, dróg publicznych, zaulków i basenów. Przy rozkładaniu i składaniu jeździka należy trzymać z dala od niej palce i inne części ciała. Dorośli nie powinni pozwalać dzieciom pomagać przy rozkładaniu i składaniu jeździka.

EN PARTS LIST

steering wheel (A)
protective foam tube (B)
seat (C)
steering wheel cap (D)
rear wheels (E)
footrest (F)
front wheels (G)
car body (H)
nut (I)
washer (J)
bolt (K)
hex tool (L)
manual

WARNING: Before assembling the ride-on car, please check that all the parts mentioned above are present in the box. If possible, commission a professional service to assemble the ride-on car.



IMPORTANT! PLEASE READ CAREFULLY AND KEEP ALL RELEVANT INFORMATION FOR FUTURE REFERENCE.

EN WARNINGS

WARNING! When unpacking the swing car, keep package away from children, and properly dispose of all plastic wrappings or any packing material before use.

WARNING! Adult assembly is required. This product contains small parts, keep children away until assembled.

WARNING! Read and understand this entire manual and instruct children on proper use of this product before allowing them to ride.

WARNING! Never leave child unattended. Adult supervision is strongly recommended at all times.

WARNING! Never use the swing car near pools, steps, or any other places where a drop may occur.

WARNING! Never use the swing car on a hill, steep slopes or uneven, rough surfaces.

WARNING! Never use the swing car on any public street, sidewalk, or any other places where vehicles might be present.

WARNING! To avoid the possibility of falling or tipping backwards, always lean forward toward the steering wheel when riding.

WARNING! This ride-on car is designed to accommodate children from 3 years of age with a maximum weight capacity of 100 kgs.

WARNING! Always inspect your swing car before riding, check the tightness of the steering wheel from time to time and tighten the steering wheel if needed.

WARNING! Do not use the swing car if any part of it is broken, loosing or missing.

WARNING! Do not put fingers or toes under or near the wheels when the swing car is being operated.

WARNING! Keep away from children before assembled.

WARNING! Adult supervision required at all times.

WARNING! This product must be assembled by an adult.

WARNING! Maximum load of this ride-on car is 100 kg.

WARNING! This toy is not intended to be used on roads wit car traffic.

WARNING! Never use the ride-on car to follow other vehicles such as a car, a bus, a bicycle etc.

Product complies with: EN71-1, 2, 3.

EN ASSEMBLY INSTRUCTIONS

1. Align the rear wheel module with the hole in the body of the car so that the wheels have the widest track width. Insert the wheel module into the body opening at a 45-degree angle, so as not to damage the catches (1). Do the same with the other wheel. When properly fitted, the rear wheels are locked and do not fall off the body by themselves.
2. Hit the rear wheels with a rubber hammer to secure them in place (2).
3. Remove the foam cover from the front wheel module (3).
4. Guide the steering column through the opening in the body, through the foam cover and through the second opening in the upper part of the body (4).
5. Hit the base of the front wheel module with a rubber mallet (5). The module should be firmly seated in the body.
6. Insert the screw into the hole in the handlebar with the thread facing up (6). Put washer and nut on protruding the thread of the screw in the hole. Tighten the nut with your fingers so that it does not fall out by itself.
7. Insert the steering wheel into the hole in the body (7).
8. Align the steering wheel with the small front wheel. The small front wheel should be at the front (8). When the ride is on a flat surface, the smaller front wheels do not touch the ground.
9. **IMPORTANT!** Use a 17 mm hex tool to tighten the steering column nut as much as possible (9). You can use the included key.
10. Secure the hole in the handlebar with the enclosed plug (10).

EN USING THE RIDE-ON CAR

The perfect place to use the Spinner ride-on car is a large open space with a flat surface.

1. Fold the ride-on car as shown in the instructions.
2. Sit in the seat, place both feet on the footrests, lean slightly forward and place both hands on the steering wheel.
3. Turn the steering wheel alternately left and then right. The ride-wheel should move forward due to gravity and centrifugal force.
4. To move faster, lean forward harder and use your arms and shoulders to turn the steering wheel. The safe maximum speed of the ride on a flat surface is 4-5 km / h. However, the ride can reach speeds of up to 10km/h!
5. To stop, stop turning the steering wheel, wait for the rider to slow down, then put both feet on the ground.

EN TROUBLESHOOTING

If you notice that the steering wheel has become loose or cannot be steered with the ride-on car, it may mean that the nut on the steering wheel bolt is not tight enough.

Remove the cap from the steering wheel with a flat screwdriver and loosen the nut with a hexagon wrench. Repeat steps 8-10 and tighten the nut as tightly as possible.

EN CLEANING AND MAINTENANCE

Regularly check and, if necessary, adjust individual elements of the ride-on car.
Before each use of the vehicle, check that the individual components are properly tightened.
If some parts (wheels, bearings, calipers) are worn, replace them with new ones.

The car should be cleaned with a damp cloth.
Do not use detergents based on ammonia, oils, solvents or other strong chemicals.

If it is necessary to replace any operating part of the ride-on car always use original parts supplied by the manufacturer.

EN GENERAL INFORMATION

Dear Client,

We would like to thank you for choosing this TOYZ by Caretero product. We inform, that the basic version of this ride-on car is meant to be used in mild terrain, on traffic-free roads.
It is also very important to use additional personal protective equipment (see the safety part).
One of the most important factors of safe use of this product is the correct alignment and checking of crucial elements (wheel hubs, screw tightness).

EN WARRANTY LIMITATIONS

Warranty does not cover damaging or losing any parts of the ride-on car caused by falls, scratches, improper assembly, usage against the guidelines in this manual, careless riding, racing, rough treatment of the trike, not maintaining the car regularly, using non-original spare parts or additional propelling elements (electrical or standard motors etc.).

EN SAFETY

This manual contains important information. For your child's safety, read this information with your child and make sure your child understands the warnings, precautions, and handling and safety instructions. We recommend that you periodically review and expand the information contained in this manual with younger users. You should also check your vehicle regularly and perform maintenance to ensure it is safe.

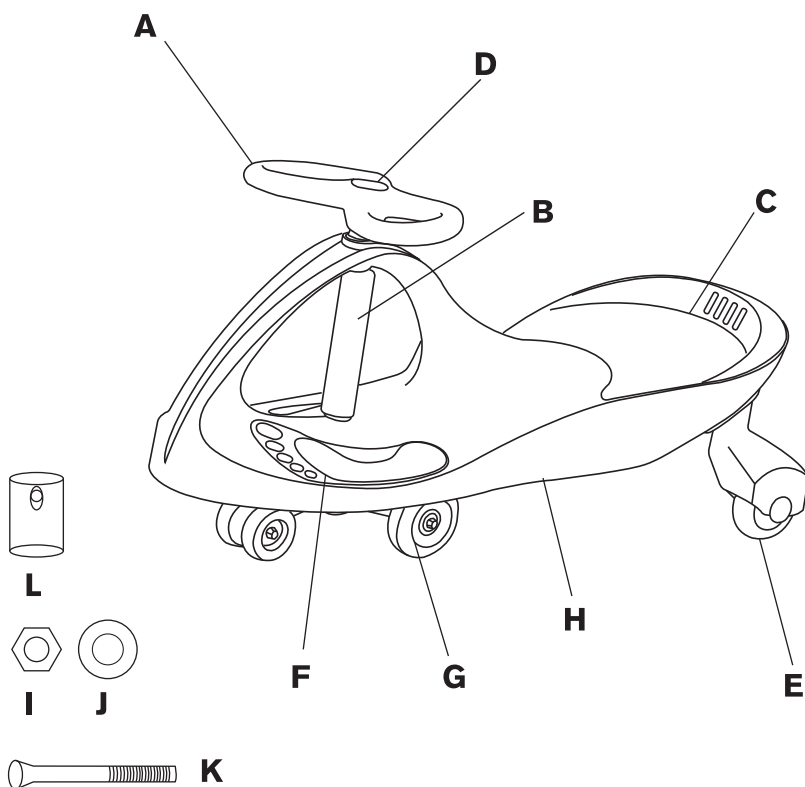
The maximum load capacity of the rider is 100 kg.
Check and tighten all bolts and nuts regularly.
This scooter is intended for use by one child at a time only!

For complete safety, the rider's user should wear a helmet, solid footwear, elbow pads, knees and all other protectors that may be necessary to use the ride-on car safely. Direct parental supervision is required. Rides are intended for their use only in controlled areas without traffic and not on public roads. The user must hold the steering wheel with both hands at all times. Do not drive near stairs, steep roads, valleys, public roads, alleys and swimming pools. Keep your fingers and other body parts away from the rider when unfolding and folding it. Adults should not allow children to help with unfolding and folding the ride-on car.

DE LISTE DER TEILE

- Lenkrad (A)
- Schaumschutzschlauch (B)
- Sitz (C)
- Lenkradkappe (D)
- Hinterräder (E)
- Fußstütze (F)
- Vorderräder (G)
- Karosserie (H)
- Nuss (I)
- Waschmaschine (J)
- Schraube (K)
- Hex-Tool (L)
- Bedienungsanleitung

ACHTUNG: Bitte prüfen Sie vor der Montage des Fahrzeugs, ob alle genannten Teile vorhanden sind.



WICHTIG! BITTE SORGFÄLTIG LESEN UND ALLE RELEVANTEN INFORMA- TIONEN FÜR ZUKÜNFTIGE VERWEISE AUFBEWAHREN.

DE WARNHINWEISE

ACHTUNG! Lesen Sie diese Anleitung sorgfältig durch, bevor Sie mit der Montage beginnen.

ACHTUNG! Das Produkt ist für Kinder im Alter von 3 Jahren geeignet.

ACHTUNG! Achten Sie darauf, dass das Kind die Kleinteile nicht in den Mund steckt.

ACHTUNG! Überlasten Sie das Rutschauto nicht. Die maximale Belastung beträgt 100 kg.

ACHTUNG! Beim Spielen sollte das Kind immer von einem Erwachsenen beaufsichtigt werden.

ACHTUNG! Das Kind sollte über die richtige Benutzung des Rutschautos belehrt werden.

ACHTUNG! Das Rutschauto darf nicht im Straßenverkehr eingesetzt werden.

ACHTUNG! Um die Sicherheit zu gewährleisten, sollen vom Spielplatz alle Plastiktüten geräumt werden.

ACHTUNG! Das Rutschauto darf in der Nähe von Gewässern (Flüsse, Schwimmb Becken usw.) und anderen Hindernissen nicht benutzt werden.

ACHTUNG! Prüfen Sie regelmäßig alle Schrauben und Muttern und ziehen Sie diese fest.

ACHTUNG! Benutzen Sie das Rutschauto bei Dunkelheit bzw. Unwetter nicht.

ACHTUNG! Vor jeder Benutzung soll überprüft werden, ob alle Elemente richtig befestigt sind.

ACHTUNG! Es ist untersagt, dass das Rutschauto von einem Auto bzw. einem anderen Kraftfahrzeug gezogen wird.

ACHTUNG! Das Rutschauto darf nicht nach der Dämmerung, bei Regen- und Schneefall sowie auf feuchten oder glatten und unbefestigten Böden benutzt werden.

ACHTUNG! Benutzen Sie das Rutschauto nicht, wenn ein Bauelement beschädigt ist oder fehlt.

ACHTUNG! Verwenden Sie nie andere Ersatzteile als die vom Hersteller anerkannten.

ACHTUNG! Verhindern Sie den Zugang zu Treppen und Stufen.

ACHTUNG! Die Montage des Rutschautos darf ausschließlich von einem Erwachsenen ausgeführt werden.

ACHTUNG! Das Rutschauto darf gleichzeitig nur ein Kind benutzen!

ACHTUNG! Lassen Sie Ihr Kind nie unbeaufsichtigt!

ACHTUNG! Das Produkt darf nur von Erwachsenen zusammengesetzt werden.

ACHTUNG! Die maximale Tragfähigkeit Das Rutschauto beträgt 100 kg.

ACHTUNG! Das Spielzeug ist nicht für die Verwendung auf öffentlichen Straßen geeignet.

ACHTUNG! Es wird das Tragen von Schutzausrüstung, d. h. Knie-, Ellenbogen- und Handgelenkschützer und Helm, empfohlen.

Das Produkt entspricht den Normen EN71-1, 2, 3.

DE MONTAGEANLEITUNG DES KINDERAUTOS

1. Passen Sie das Hinterrad an die Öffnung im Aufbau des Kinderautos so an, dass die Räder einen maximal breiten Abstand haben. Modul des Rades in die Öffnung im Aufbau in einem Winkel von 45° stecken, um die Halterungen nicht zu beschädigen. Das gleiche mit dem zweiten Rad wiederholen. Bei korrekter Montage sind die Hinterräder blockiert und fallen nicht selbständig aus dem Aufbau.
2. Mit einem Gummihammer die Hinterräder einschlagen, um sie zu sichern.
3. Schaumstoffhülle vom Modul der Vorderräder nehmen.
4. Lenksäule durch die Öffnung im Aufbau, durch die Schaumstoffhülle und durch die zweite Öffnung im oberen Teil des Aufbaus stecken.
5. Basis des Moduls der Vorderräder mit einem Gummihammer einschlagen. Das Modul muss sicher im Aufbau sitzen.
6. Schraube in die Öffnung an der Unterseite des Lenkers mit dem Gewinde nach oben stecken. Unterlegescheibe und Mutter auf das aus der Öffnung herausstehende Gewinde der Schraube stecken. Mutter mit den Fingern andrehen, damit sie nicht von allein abfällt.
7. Lenker in die Öffnung im Aufbau stecken.
8. Lage des Lenkers an die Lage des kleinen Vorderrads anpassen. Das kleine Vorderrad muss sich vorn befinden. Wenn das Auto auf einer ebenen Fläche steht, dann berühren die kleineren Vorderräder nicht den Unterboden.
9. **WICHTIG!** Mit Hilfe eines Steckschlüssels 17 mm die Mutter an der Lenksäule so fest anziehen, wie möglich. Es kann dazu der im Lieferumfang enthaltene Schlüssel verwendet werden.
10. Öffnung im Lenker mit der beigefügten Blende sichern.

DE NUTZUNG DES KINDERAUTOS

Ein idealer Ort zur Nutzung des Kinderautos Spinner ist ein großer offener Bereich mit ebener Oberfläche.

1. Kinderauto zusammensetzen, wie in der Montageanleitung gezeigt.
2. Auf den Sitz setzen, beide Beine auf die Fußstützen stellen, leicht nach vorn neigen und beide Hände auf den Lenker legen.
3. Lenker nach links und anschließend nach rechts drehen. Das Kinderauto sollte sich dann durch die Gravitation und die Zentrifugalkraft nach vorn bewegen.
4. Um schneller zu fahren, stärker nach vorn neigen und die gesamten Hände zusammen mit den Schultern zum Drehen des Lenkers nutzen. Die sichere Höchstgeschwindigkeit des Kinderautos auf einer ebenen Fläche beträgt 4-5 km/h. Die Fahrt kann jedoch Geschwindigkeiten von bis zu 10 km/h erreichen!
5. Um anzuhalten, den Lenker nicht mehr drehen und warten, bis das Auto langsamer wird. Anschließend beide Füße auf die Erde stellen.

DE PROBLEMLÖSUNG

Wenn Sie feststellen, dass der Lenker sich gelöst hat oder das Auto nicht mehr mit ihm gelenkt werden kann, dann kann dies bedeuten, dass die Mutter auf der Schraube des Lenkers nicht fest genug angezogen ist.

Blende mit einem flachen Schraubenzieher vom Lenker nehmen und Mutter mit Hilfe eines Sechskantschlüssels lockern. Danach Schritte 8 – 10 wiederholen und die Mutter so fest wie möglich anziehen.

DE WARTUNG UND PFLEGE

Am Rutschauto müssen regelmäßig die einzelnen Bauteile geprüft und gegebenenfalls korrigiert werden. Vor jeder Benutzung des Rutschautos ist zu überprüfen, ob die Befestigungsbauteile des Laufrades entsprechend festgezogen sind.

Verschlissene Teile sind gegen neue auszutauschen.

Das Rutschauto ist mit einem feuchten Tuch zu reinigen.

Die Oberflächen dürfen keinesfalls mit Reinigungsmitteln, die Ammoniak, Öle, Lösungsmittel und andere aggressive Chemikalien enthalten, behandelt werden.

Nach einigen ersten Tagen der Benutzung des Rutschautos sind die Schrauben festzuziehen.

Die Demontage des Rutschautos erfolgt nach den in der Montageanleitung beschriebenen Schritten, aber in entgegengesetzter Reihenfolge.

DE ALLGEMEINE INFORMATIONEN

Verehrte Kunden,

Wir möchten uns bei Ihnen dafür bedanken, dass Sie sich für dieses Produkt von TOYZ by Caretero entschieden haben. Wir weisen darauf hin, dass die Basisversion dieses Aufsitzwagens für den Einsatz in mildem Gelände auf verkehrsfreien Straßen vorgesehen ist.

Es ist auch sehr wichtig, zusätzliche persönliche Schutzausrüstung zu verwenden (siehe Sicherheitsteil).

Einer der wichtigsten Faktoren für den sicheren Gebrauch dieses Produkts ist die korrekte Ausrichtung und Überprüfung der wichtigsten Elemente (Radnaben, Schraubenfestigkeit).

DE GARANTIEBESCHRÄNKUNGEN

Die Garantie umfasst keine Beschädigungen Rutschauto. Verluste von Rutschauto, die infolge des Sturzes, Schürfschadens, unangemessener Montage, anleitungswidriger Benutzung, leichtsinnigen Fahrverhaltens, Wettrennens, brutalen Umgangs mit dem Rutschauto, der Unterlassung der regelmäßigen Wartung, der Verwendung von Nicht-Original-Ersatzteilen bzw. zusätzlichen Antriebseinheiten (Elektromotoren, Kraftstoffmotoren usw.) eingetreten sind.

DE SICHERHEIT

Vor dem Beginn der Montage die vorliegende Anleitung aufmerksam lesen.

Das maximale Tragegewicht für das Rutschauto beträgt 100 kg.

Führen Sie regelmäßig Inspektionen durch und ziehen Sie alle Schrauben und Muttern nach.

Benutzung des Rutschautos als notwendig erweisen.

Das Rutschauto darf nicht auf Straßen mit Kraftfahrzeugverkehr gefahren werden.

Das Rutschauto darf nie nach der Dämmerung, bei Regen oder Schneefall, auf feuchtem oder glattem Boden und auf unbefestigten Straßen gefahren werden.

Das Rutschauto darf zur gleichen Zeit nur von einem Kind gefahren werden!

Zur vollständigen Sicherheit sollte der Fahrer einen Helm, festes Schuhwerk, Ellbogenschützer, Knie und alle anderen Schutzvorrichtungen tragen, die zur sicheren Verwendung des Aufsitzwagens erforderlich sind. Direkte elterliche Aufsicht ist erforderlich. Fahrten sind nur für den Einsatz in Kontrollbereichen ohne Verkehr und nicht auf öffentlichen Straßen vorgesehen.

Der Benutzer muss das Lenkrad immer mit beiden Händen halten. Fahren Sie nicht in der Nähe von Treppen, steilen Straßen, Tälern, öffentlichen Straßen, Gassen und Schwimmbädern. Halten Sie Ihre Finger und andere Körperteile beim Entfalten und Falten vom Fahrer fern. Erwachsene sollten nicht zulassen, dass Kinder beim Auf- und Zusammenklappen des Fahrzeugs helfen.

Imię: _____

Nazwisko: _____

Kod pocztowy: _____

Miejscowość: _____

Telefon (wraz z kierunkowym): _____

Adres e-mail: _____

Produkt: _____

Model: _____

Kolor/wzór: _____

Akcesoria: _____

Data zakupu: _____

Kupujący (podpis): _____

Sprzedawca: _____

Dowiedz się więcej o tym produkcie i marce **Toyz by Caretero**.

DYSTRYBUTOR:

IKS 2 Mucha Sp. J.

ul. Rybnicka 9, 43-190 Mikołów, Polska

+48 32 226 06 06

e-mail: toyz@toyz.pl, www.toyz.pl



PL WARUNKI GWARANCJI

1. **IKS 2 Mucha Sp. J.** udziela gwarancji na zakupiony produkt w okresie 12 miesięcy od daty zakupu.
2. Gwarant zapewnia nabywcy prawidłowe działanie produktu przy użytkowaniu zgodnym z jego przeznaczeniem i instrukcją użytkowania.
3. Wady produktu wykryte w okresie gwarancji będą bezpłatnie usuwane w terminie 21 dni od daty dostarczenia go, za pośrednictwem Sprzedawcy, do Serwisu. Okres gwarancji zostanie przedłużony o czas naprawy.
4. W przypadku wykrycia wady lub wystąpienia problemów z użytkowaniem, należy zwrócić się do punktu sprzedaży detalicznej z reklamowanym produktem, wypełnioną kartą gwarancyjną oraz przypiętym paragonem lub innym dowodem zakupu.
5. Reklamowany produkt należy oddać do naprawy w stanie czystym.
6. Podstawowym sposobem załatwienia reklamacji jest naprawa produktu przywracająca jego wartość użytkową.
7. Fakt i datę wykonania naprawy gwarancyjnej Serwis poświadcza na uniwersalnej karcie gwarancyjnej.
8. Gwarancja obowiązuje na terenie Rzeczypospolitej Polskiej.
9. Gwarancja przysługuje jedynie pierwotnemu nabywcy i nie podlega przeniesieniu na inne osoby lub podmioty.
10. Gwarancja na sprzedany produkt nie wyłącza, nie ogranicza ani nie zawiesza uprawnień kupującego wynikających z niezgodności towaru z umową.
11. Wszelkie inne sprawy i spory będą rozstrzygane przez odpowiedni sąd.
12. Zalecamy przechowywanie oryginalnego opakowania w celu zabezpieczenia produktu przed uszkodzeniami mogącymi nastąpić podczas transportu do Serwisu.
13. Gwarancja nie obejmuje:
 - uszkodzeń powstałych w wyniku niewłaściwego przechowywania
 - uszkodzeń mechanicznych i termicznych powstałych w wyniku niewłaściwego użytkowania, bądź użytkowania niezgodnego z instrukcją użytkowania
 - zmiany koloru (odbarwienia) tkaniny przy silnym nasłonecznieniu lub stosowaniu niewłaściwych środków chemicznych
 - rozdarcia tkaniny wynikającego z winy nabywcy
 - naturalnego zużycia elementów będącego wynikiem eksploatacji
 - sytuacji, w której produkt nie został dostarczony do Serwisu w komplecie z oryginalnym dowodem zakupu
 - uszkodzeń powstałych w wyniku upadku
 - prób naprawy produktu lub jakichkolwiek zmian konstrukcyjnych wykonywanych przez osoby trzecie

data zgłoszenia	data naprawy	opis uszkodzenia	pieczętka serwisu

www.toyz.pl :)



Dowiedz się więcej o tym produkcie i marce Toyz by Caretero

DYSTRYBUTOR:

IKS 2 - Centrum Dystrybucji Artykułów Dziecięcych
ul. Rybnicka 9, 43-190 Mikołów, Polska
+48 32 226 06 06
e-mail: toyz@toyz.pl, www.toyz.pl

Learn more about the Toyz by Caretero brand.

DISTRIBUTOR:

IKS 2 - Children's Goods Distribution Centre
9 Rybnicka Street, 43-190 Mikołow, Poland
+48 32 226 06 06
e-mail: toyz@toyz.pl, www.toyz.pl

Erfahren Sie mehr über das Produkt und die Marke!

VERTREIBER:

IKS 2 - Children's Goods Distribution Centre
9 Rybnicka Str., 43-190 Mikołow, Polen
+48 32 226 06 06
e-mail: toyz@toyz.pl, www.toyz.pl