

INSTRUKCJA UŻYTKOWANIA/USER MANUAL/ BEDIENUNGSANLEITUNG

ŁÓŻECZKO NIEMOWLĘCE/INFANT CRIB/BABYKRIPPE

SLEEP2GETHER

WAŻNE! Prosimy o uważne przeczytanie niniejszej instrukcji użytkowania **przed** pierwszym użyciem produktu. Instrukcję należy zachować na wypadek potrzeby ponownego z niej skorzystania.

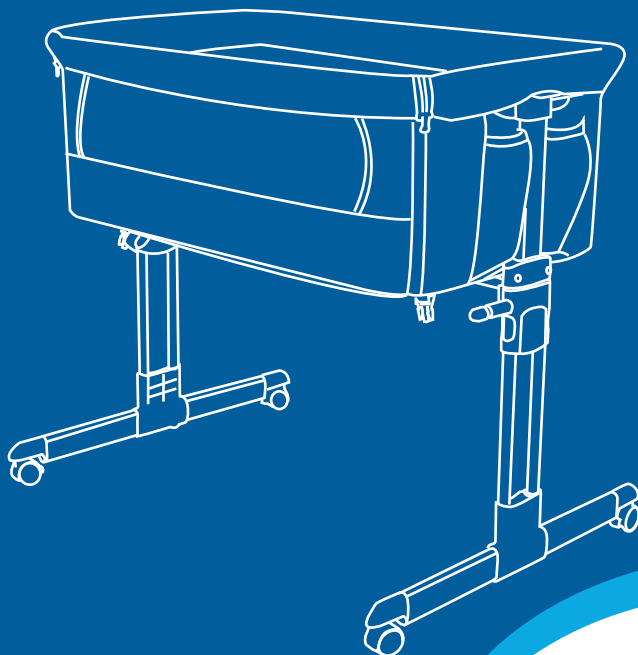
IMPORTANT! Please read these instructions carefully before the first use of the product. This manual should be kept for future use.

WICHTIG! Wir bitten um genaues Durchlesen dieser Bedienungsanleitung vor der ersten Anwendung des Produkts. Die Bedienungsanleitung ist für den Fall der Notwendigkeit ihrer erneuten Nutzung aufzubewahren.

0-6 msc




-1130-
APPROVED



sleep2gether



 www.caretero.pl

sleep2gether

Dziękujemy za zakup łóżeczka niemowlęcego **Caretero sleep2gether**.

Kupili Państwo nowoczesny produkt wysokiej jakości.

Jesteśmy przekonani, że zapewni on Państwa maluchowi bezpieczeństwo i pomoże w jego harmonijnym rozwoju.

Zachęcamy do zapoznania się z naszą kompletną ofertą na stronie www.caretero.pl.

Czekamy również na wszelkie uwagi dotyczące użytkowania naszych produktów.

Zespół marki Caretero.

Thank you for choosing the **Caretero sleep2gether** infant crib.

You purchased a modern and high-quality product.

We are sure that it will provide your child with safety and will ensure his or her proper, harmonious growth.

We encourage you to learn about our full offer by visiting our website

www.caretero.pl.

We are also eager to hear your opinions on our products. Should you have any remarks, feel free to share them with us.

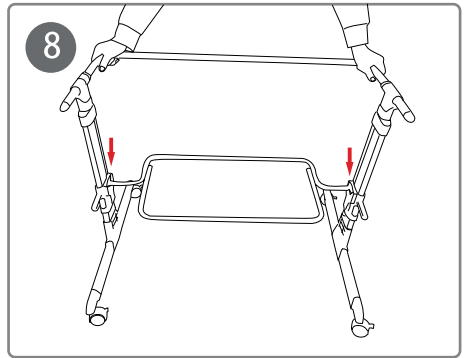
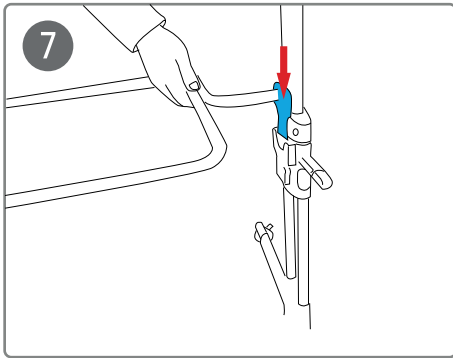
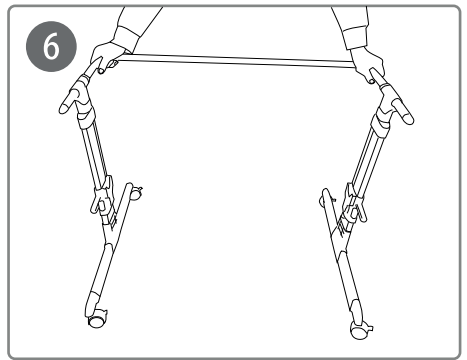
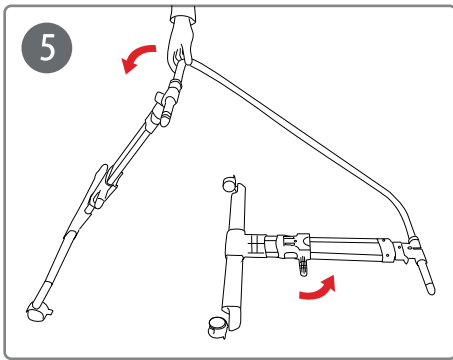
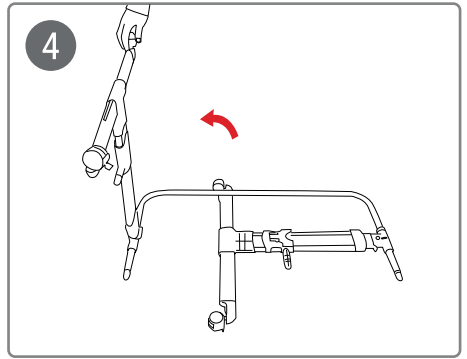
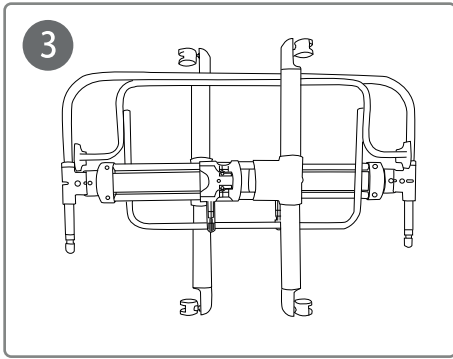
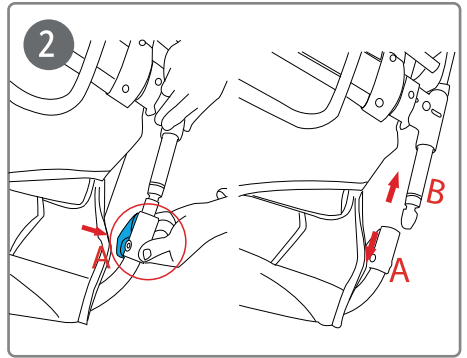
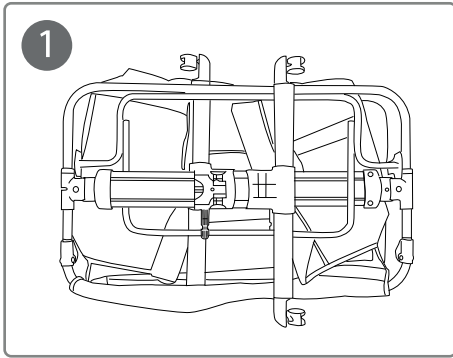
Caretero brand Team.

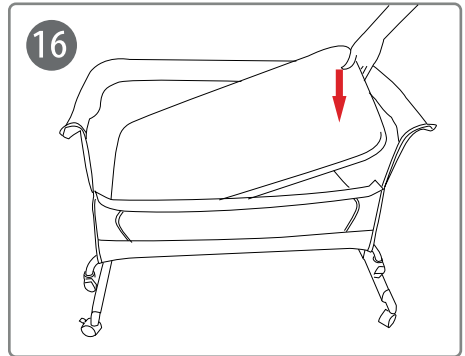
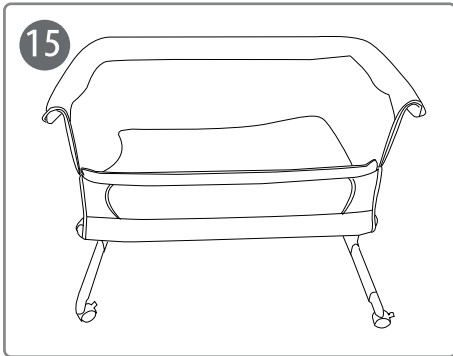
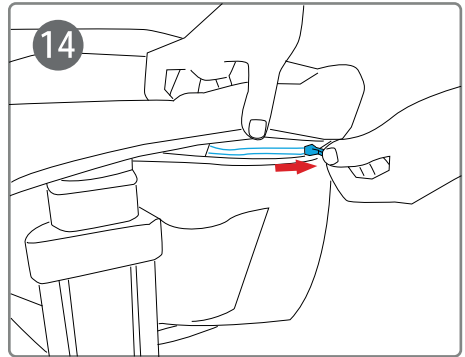
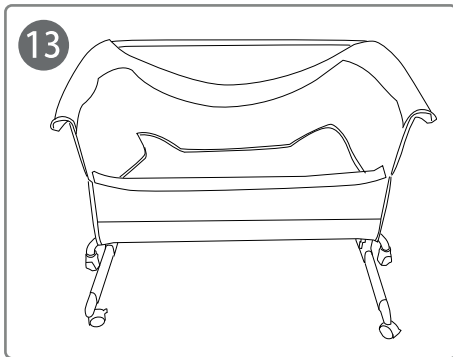
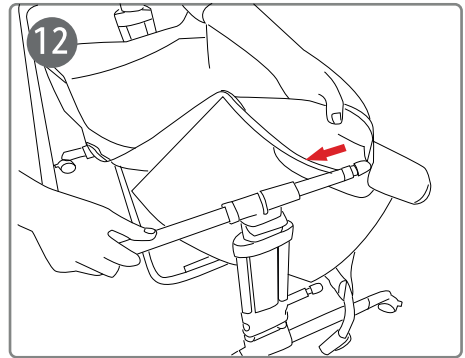
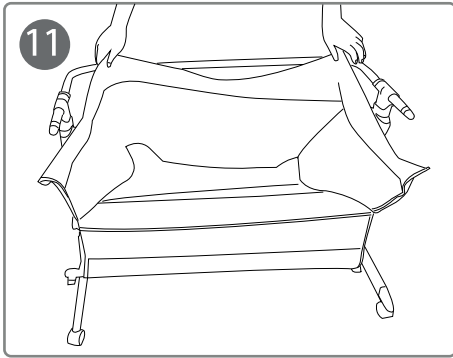
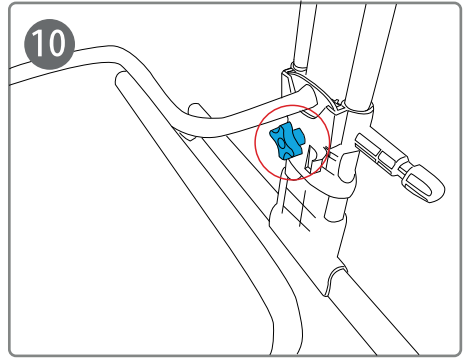
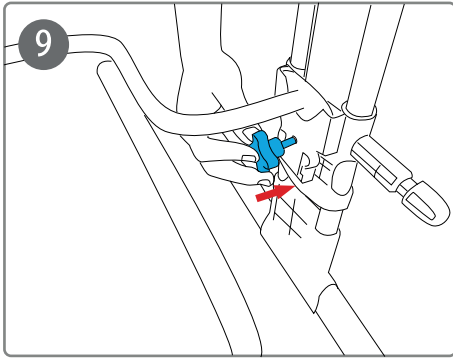
Wir danken Ihnen für den Kauf die **Caretero sleep2gether** Babykrippe.

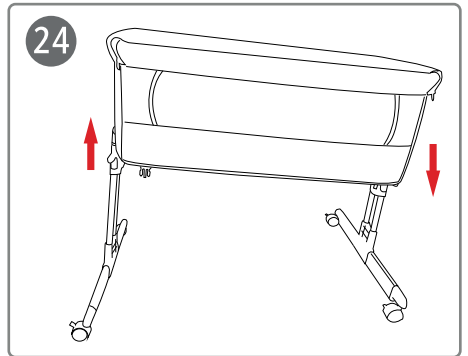
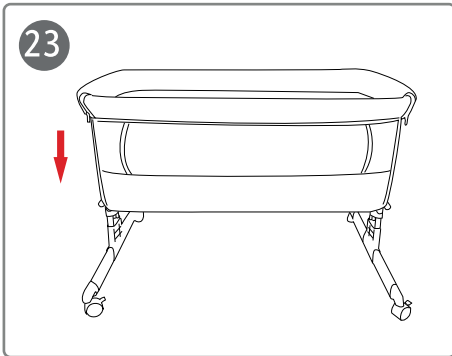
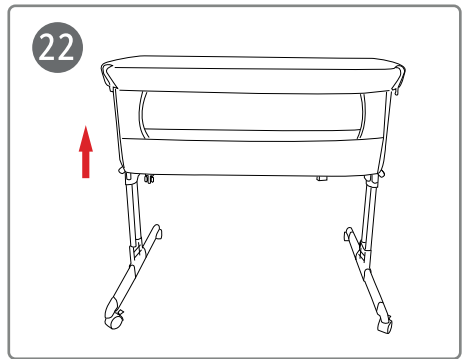
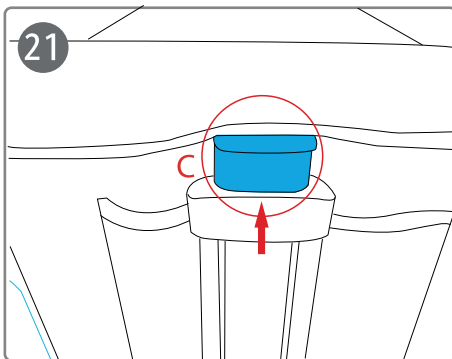
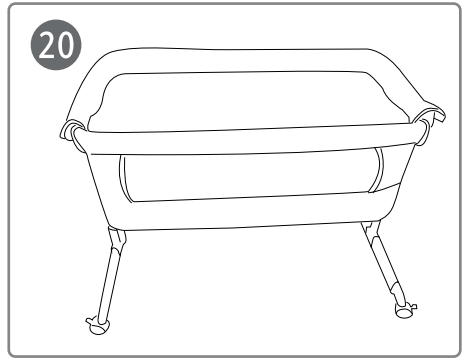
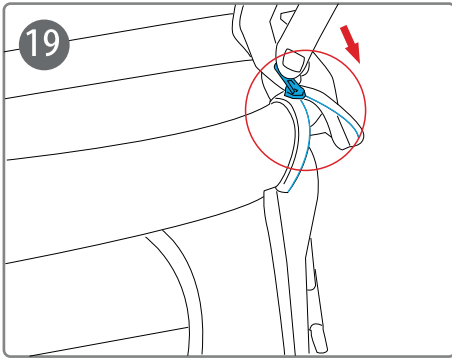
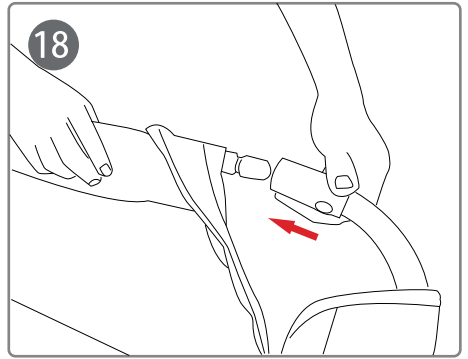
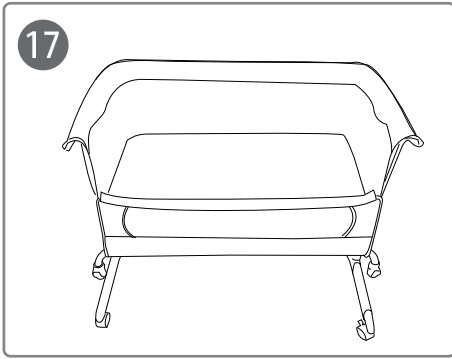
Sie haben ein modernes Produkt von hoher Qualität erworben.

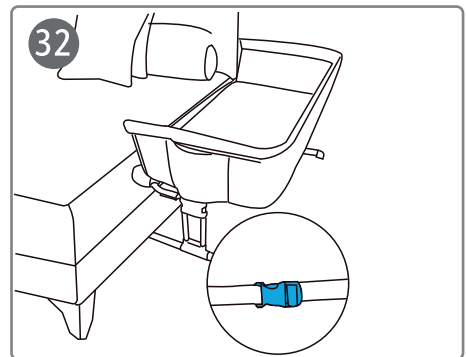
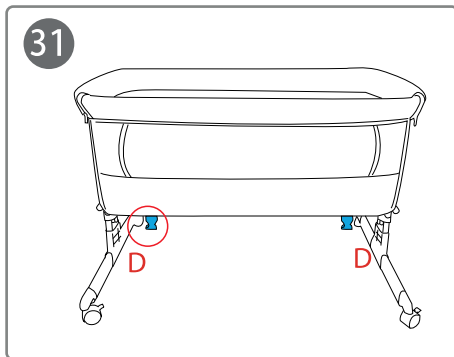
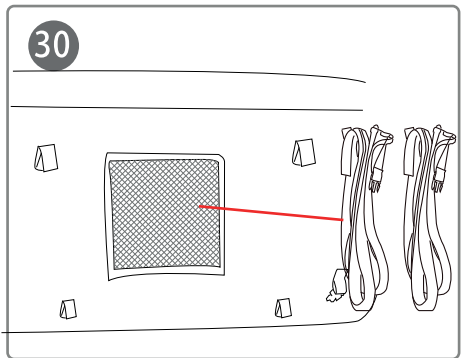
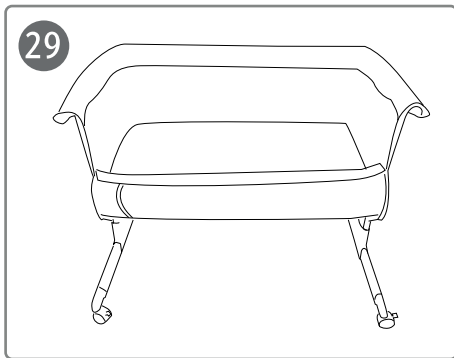
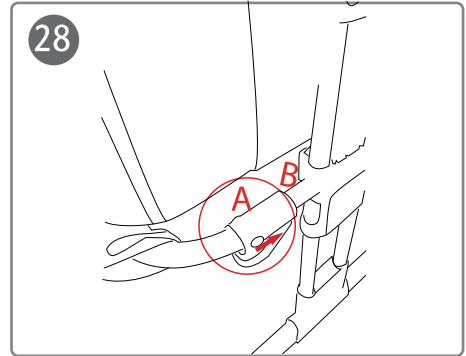
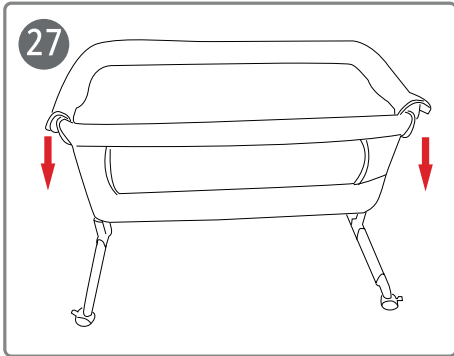
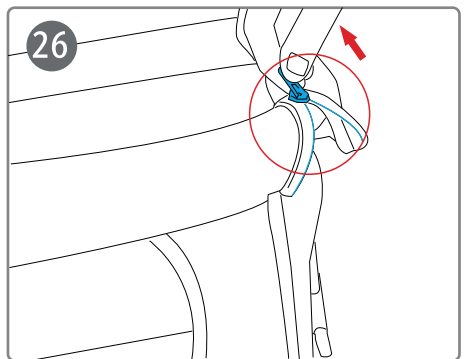
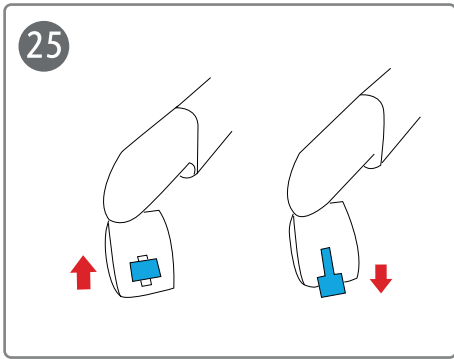
Wir sind überzeugt, dass es Ihrem Kind Sicherheit garantiert und es bei der harmonischen Entwicklung unterstützt. Wir laden Sie herzlich dazu ein, sich mit unserem vollständigen Angebot auf der Website www.caretero.pl bekannt zu machen. Außerdem nehmen wir gern Anmerkungen und Hinweise zur Nutzung unserer Produkte entgegen.

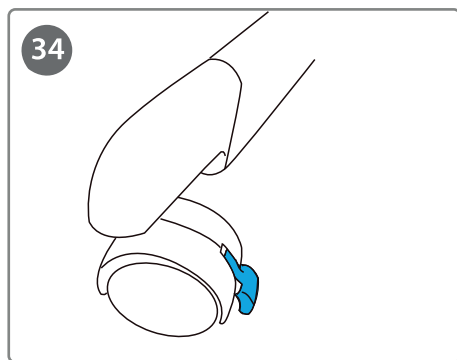
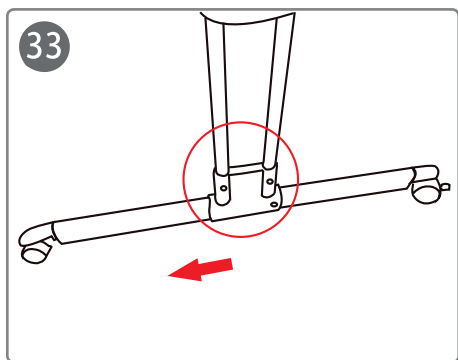
Caretero Mannschaft.











1 LISTA CZĘŚCI W OPAKOWANIU

materacyk (1)	1 sztuka
poszycie łóżeczka (2)	1 sztuka
zakrętki (3)	2 sztuki
nóżki łóżeczka (4)	1 sztuka
rama (5)	1 sztuka
pasy (6)	2 sztuki

UWAGA: Przed montażem łóżeczka, prosimy o sprawdzenie, czy wszystkie wymienione części znajdują się w zestawie.



materacyk



poszycie łóżeczka



zakrętki



nóżki łóżeczka



rama



pasy

WAŻNE! PRZECZYTAJ UWAŻNIE I ZACHOWAJ NA PRZYSZŁOŚĆ JAKO ODNIESIENIE.

PL

OSTRZEŻENIA

ZAPOZNAJ SIĘ Z INSTRUKCJĄ PRZED ROZPOCZĘCIEM MONTAŻU.

NIEWŁAŚCIWY MONTAŻ MOŻE SPRAWIĆ, ŻE ŁÓŻECZKO BĘDZIE STANOWIĆ ZAGROŻENIE.

OSTRZEŻENIE! Aby uniknąć zagrożenia uduszenia się dziecka, przed użyciem wyrobu zdjąć z niego plastikowe osłony. Opakowania te należy następnie zniszczyć albo trzymać w miejscu niedostępnym dla dzieci i niemowląt.

OSTRZEŻENIE! Łóżeczko należy ustawić na podłożu poziomym.

OSTRZEŻENIE! Małym dzieciom nie wolno się bawić bez nadzoru w pobliżu łóżeczka.

OSTRZEŻENIE! Pozostawiając dziecko bez opieki w łóżeczku należy zablokować łóżeczko w pozycji nieruchomej.

OSTRZEŻENIE! Pozostawiając dziecko bez opieki w łóżeczku należy upewnić się, że otwierany bok łóżeczka jest podniesiony, a suwak całkowicie zapięty.

OSTRZEŻENIE! Nie używać łóżeczka, jeżeli jakaś jego część jest złamana, oderwana lub zagubiła się.

OSTRZEŻENIE! Gdy dziecko potrafi siedzieć, kłęcząc lub podciągając się, nie należy dłużej używać łóżeczka dla takiego dziecka.

OSTRZEŻENIE! Zaleca się, aby wszystkie okucia montażowe były zawsze odpowiednio dokręcone i aby żadne wkręty nie były poluzowane, ponieważ dziecko mogłoby zahaczyć o nie częścią ciała lub odzież (np. sznurkiem, naszyjnikiem, tasiemką od smoczka itp.), co mogłoby spowodować zagrożenie uduszeniem.

OSTRZEŻENIE! Nie można używać korpusu łóżeczka bez jego ramy.

OSTRZEŻENIE! Należy dobrać materac o takiej grubości, aby wewnętrzna wysokość łóżeczka (mierzona od górnej płaszczyzny materaca do górnej krawędzi boku łóżka) wynosiła co najmniej 200 mm w najwyższym położeniu dna łóżeczka.

OSTRZEŻENIE! Umieszczanie łóżeczka w pobliżu otwartego ognia i innych silnych źródeł ciepła, jak promienniki elektryczne lub gazowe jest niebezpieczne.

OSTRZEŻENIE! Produkt jest przeznaczony dla dzieci w wieku od 0 do 6 miesięcy. Maksymalna waga dziecka nie może przekraczać 9 kg.

OSTRZEŻENIE! Nie wkładaj do łóżeczka więcej niż jednego dziecka jednocześnie.

OSTRZEŻENIE! Nie przesuwaj i nie reguluj łóżeczka, kiedy leży w nim dziecko.

OSTRZEŻENIE! Gdy łóżeczko jest używane w trybie dostawianym do łóżka rodzica, przed włożeniem dziecka do łóżeczka, upewnij się, że pasy łączące są zapięte i odpowiednio naprężone, a łóżeczko jest odpowiednio

przymocowane do łóżka dorosłego oraz że nie ma żadnych luk między łóżeczkiem a materacem łóżka dorosłego.

OSTRZEŻENIE! Łóżeczko jest zgodne z europejską normą EN 1130:2001.

2 MONTAŻ ŁÓŻECZKA

Wymij łóżeczko z kartonu i połóż na podłodze (1). Oddziel poszycie łóżeczka od nóżek poprzez wciśnięcie przycisku A (2) i rozłączenie rurek ramy od siebie. Nóżki powinny wyglądać jak na rysunku (3). Chwyć nogę łóżeczka i pociągnij ją do góry (4). Rozłóż nogę łóżeczka (5), upewnij się, że przycisk zatraskowy zablokował się. Z drugą nogą postępuj tak samo (6). Weź do ręki ramę łóżeczka i wsuń jej zaczepy w otwory w nóżkach (7). Z drugiej strony postępuj tak samo (8). Aby dokręcić ramę do nóżek, włóż zakrętki dołączone do zestawu w otwory w nogach łóżeczka i dokręć (9). Sprawdź czy są dobrze dokręcone (10). Nałóż poszycie łóżeczka na ramę (11). Przelóż rurkę ramy, przez otwór z boku poszycia łóżeczka (12). Z drugiej strony postępuj tak samo (13). Zapnij zamki po bokach poszycia łóżeczka, w miejscu przez które przekładałeś rurki (14). Nałóż poszycie na całą ramę (15). Włóż materac do łóżeczka (16). Łóżeczko powinno mieć opuszczoną przednią ściankę (17). Aby podnieść przednią ściankę, włóż rurkę przedniej ścianki do ramy w jej górnej części (18). Zapnij zamki po bokach przedniej ścianki (19). Teraz łóżeczko jest gotowe do użycia (20).

Demontaż odbywa się w odwrotnej kolejności.

3 FUNKCJE ŁÓŻECZKA

Wysokość łóżeczka można regulować. Pociągnij za dźwignię znajdującą się z boku łóżeczka (21). Po pociągnięciu dźwigni, przesun łóżeczko w górę (22) lub w dół (23). Łóżeczko posiada także funkcję zmiany nachylenia (24). UWAGA! Łóżeczko może być pochylone maksymalnie na wysokość 2 pozycji między jedną a drugą nogą. Główna dziecka powinna być ułożona zawsze w najwyższym punkcie.

Aby zablokować kółka łóżeczka, przesun w dół hamulec w kółku (25). Upewnij się, że kółka zablokowały się.

4 UŻYWANIE JAKO ŁÓŻECZKO DOSTAWNE

Łóżeczko może być używane jako łóżeczko dostawiane do łóżka rodziców.

1. Rozepnij boczne suwaki (26) i opuść boczną ściankę łóżeczka (27).
2. Umieść boczną rurkę w punktach oznaczonych literką B (28). Teraz ścianka jest opuszczona (29).
3. Umieść łóżeczko tak, aby poziom materaca łóżeczka i łóżka rodziców był na tym samym poziomie. Upewnij się, że pomiędzy materacami nie ma żadnych luk. Wymij paski montażowe znajdujące się w kieszeni na spodzie łóżeczka (30). Owiń paskami materac łóżka rodziców i zepnij klamry pasów (31, 32).
4. Aby jeszcze lepiej dopasować pozycję łóżeczka, możesz zmienić położenie nóżek łóżeczka (33).
5. Zablokuj kółka łóżeczka (34).

5 CZYSZCZENIE I KONSERWACJA

Części plastikowe należy czyścić za pomocą wilgotnej szmatki z mydłem.

Tkaniny należy czyścić wilgotną szmatką z delikatnym detergentem.

Nie należy wystawiać łóżeczka na bezpośrednie działanie promieni słonecznych ani umieszczać go w pobliżu źródeł ciepła. Może to spowodować uszkodzenie łóżeczka. Łóżeczko służy do użytku wewnątrz pomieszczeń, w temperaturze pokojowej.

IMPORTANT! PLEASE READ CAREFULLY AND KEEP ALL RELEVANT INFORMATION FOR FUTURE REFERENCE.

EN

GENERAL INSTRUCTIONS

IMPORTANT - RETAIN FOR FUTURE REFERENCE - READ CAREFULLY.

IMPROPER PRODUCT ASSEMBLY MAY CAUSE DANGER TO THE CHILD.

WARNING! Before use, remove and dispose of all plastic bags and packaging materials and keep them out of reach of children.

WARNING! The product must always be placed on a horizontal surface. Never leave the product on an inclined surface with the child inside of it.

WARNING! Children must not be permitted to play without supervision near the product.

WARNING! When the child is left unattended in the product, in crib mode, always make sure that the side rail is raised and the zippers are completely closed.

WARNING! Do not use the product if any part is broken, torn or missing.

WARNING! When a child is able to sit, kneel or to pull itself up, the crib shall not be used anymore for this child.

WARNING! All assembly fittings should always be tightened properly and that care should be taken that no screws are loose, because a child could trap parts of the body or clothing (e.g. strings, necklaces, ribbons for babies' dummies, etc.), which would pose a risk of strangulation.

WARNING! Do not use the product without the frame.

WARNING! The thickness of the mattress must be such that the vertical height (upper surface of the mattress until the upper edge of the product's sides) is at least 200 mm. Do not use more than one mattress in the crib.

WARNING! Be aware of the risk of open fires and other sources of strong heat, such as electric bar fires, gas fires, etc.

WARNING! This product is intended for use for babies aged between 0 and 6 months, weighing up to a maximum of 9 kg.

WARNING! Do not use the product with more than one child at a time.

WARNING! Do not move or adjust the product with the child inside.

WARNING! When the product is used in Co-sleeping mode (fixed to the bed), before laying the child in it, make sure that the connection belts are hooked and tensioned properly, the product must be secured to the parents' mattress and no gaps between the products and the adults' mattress must be present.

WARNING! The crib conforms with the European norm EN 1130:2001.

mattress (1)	1 piece
upholstery (2)	1 piece
caps (3)	2 pieces
crib legs (4)	1 piece
crib frame (5)	1 piece
fixing belts (6)	2 pieces

WARNING: Before assembling the crib, please check that all the parts mentioned above are present in the box.



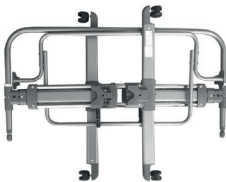
mattress



upholstery



caps



crib legs



crib frame



fixing belts

2 CRIB ASSEMBLY

Take the cot out of the box and place it on the floor (1). Separate the upholstery from the legs by pressing button A (2) and disconnecting the frame tubes from each other. The legs should look like the one in the picture (3). Grab the cot leg and pull it up (4). Unfold the cot leg (5), make sure the latch button clicks into place. Do the same with the other leg (6). Take the cot frame and insert its catches into the holes in the legs (7). The other side, do the same (8). To tighten the frame to the legs, insert the caps supplied with the kit into the holes in the legs of the cot and tighten (9). Check that they are tight (10). Put the upholstery on the frame (11). Pass the frame tube through the hole in the side of the upholstery (12). The other side, do the same (13). Fasten the zippers on the sides of the upholstery, in the place where you put the pipes (14). Apply the upholstery to the entire frame (15). Insert the mattress into the cot (16). The cot should have the front wall lowered (17). To raise the front wall, insert the front panel tube into the frame in its upper part (18). Fasten the zippers on the sides of the front panel (19). The cot is now ready for use (20). Disassembly takes place in reverse order.

3 CRIB FUNCTIONS

The height of the crib can be adjusted. Pull the lever on the side of the cot (21). After pulling the lever, move the cot up (22) or down (23). The cot also has the function of changing the tilt (24).

WARNING! The cot can be tilted to a maximum of 2 positions between one leg and the other. The child's head should always be placed at the highest point. To lock the cot wheels, slide the caster brake (25) down. Make sure the wheels are blocked.

4 USING THE CRIB IN SIDE-BY-SIDE MODE

The crib can be used next to the adults' bed.

1. Unzip the side sliders (26) and lower the side wall of the cot (27).
2. Place the side tube at the points marked with the letter B (28). The wall is now lowered (29).
3. Place the cot so that the mattress level of the cot and parent's bed are at the same level. Make sure there are no gaps between the mattresses. Put out the mounting straps located in the pocket at the bottom of the cot (30). Wrap the mattress of the parents' bed with straps and fasten the belt buckles (31, 32).
4. To adjust the position of the cot even better, you can change the position of the cot legs (33).
5. Block the cot wheels (34).

5 CLEANING AND MAINTENANCE

Clean the plastic parts with damp cloth and soap.

The textiles should be cleaned with a damp cloth and a mild detergent.

Do not place the cot in direct sunlight or near heat sources. It may damage the cot.

The cot is designed to be used inside buildings, in room temperature.

WICHTIG! BITTE SORGFÄLTIG LESEN UND ALLE RELEVANTEN INFORMATIONEN FÜR ZUKÜNFTIGE VERWEISE AUFBEWAHREN.

DE

ALLGEMEINE HINWEISE

WICHTIG - FÜR ZUKÜNFTIGES NACHSCHLAGEN AUFBEWAHREN-BITTE DIESE GEBRAUCHSANLEITUNG SORGFÄLTIG LESEN.

BEI INKORREKTER MONTAGE KANN DAS BETT EINE GEFAHR DARSTELLEN.

WARNUNG! Vor dem Gebrauch eventuelle Polybeutel und alle Elemente, die Teil der Produktverpackung sind, abnehmen und entsorgen oder auf jeden Fall von Kindern fernhalten.

WARNUNG! Das Produkt muss stets auf einer waagerechten Fläche aufgestellt werden. Lassen Sie das Bettchen mit dem Kind darin niemals auf einer schrägen Fläche stehen.

WARNUNG! Lassen Sie niemals Kinder in der Nähe des Bettchens unbeaufsichtigt spielen.

WARNUNG! Wenn das Produkt vorwiegend im Wiege Modus verwendet wird, müssen die Rollen stets blockiert sein.

WARNUNG! Wenn das Kind unbewacht in der Babykrippe liegt, stets sicherstellen, dass das Seitenteil angehoben und die Reißverschlüsse ganz geschlossen sind.

WARNUNG! Das Bettchen nicht verwenden, wenn Teile gebrochen, zerrissen oder verloren gegangen sind.

WARNUNG! Wenn das Kind selbstständig sitzen, knien oder sich hochziehen kann, sollte das Bettchen nicht mehr verwendet werden.

WARNUNG! Alle Verbindungsteile müssen immer richtig festgezogen sein. Es dürfen keine Schrauben locker sein, da das Kind mit seinem Körper oder seiner Kleidung (z.B. Kordeln, Halsbänder oder Bänder für Schnuller) daran hängen bleiben könnte, wodurch die Gefahr einer Strangulierung bestünde.

WARNUNG! Die Babykrippe darf ohne Gestell keinesfalls verwendet werden.

WARNUNG! Die Matratze darf höchstens so dick sein, dass die senkrechte Höhe (von der Oberfläche der Matratze bis zum oberen Rand des Produkts) mindestens 200 mm beträgt. Nicht mehr als eine Matratze in der Wiege verwenden.

WARNUNG! Um Brandgefahr zu vermeiden, das Bettchen niemals in der Nähe von Heizöfen, Gasöfen oder anderen starken Wärmequellen aufstellen.

WARNUNG! Diese Babykrippe ist für ein Kind im Alter von 0 bis 6 Monaten und mit einem Gewicht bis höchstens 9 kg bestimmt.

WARNUNG! Legen Sie niemals mehr als ein Kind in die Babykrippe.

WARNUNG! Niemals die Krippe mit einem Baby bewegen oder anpassen.

WARNUNG! Wenn das Produkt im 'Befestigung am Elternbett' Modus verwendet wird, bevor man das Kind hineinlegt sicherstellen, dass die Verbindungsgurte befestigt und korrekt gespannt sind. Das Produkt muss an der Elternmatratze anliegen und es dürfen keine Ritze zwischen dem Beistellbettchen und der Elternmatratze vorhanden sein.

WARNUNG! Die Krippe entspricht der europäischen Norm EN 1130:2001.

Matratze (1)	1 Stück
Polster (2)	1 Stück
Kappe (3)	2 Stücke
Krippenbeine (4)	1 Stück
Gestell (5)	1 Stück
Befestigungsgurte (6)	2 Stücke

WARNUNG: Bevor die Krippe Montage, überprüfen Sie bitte, dass alle oben erwähnten Teile in der Box vorhanden sind.



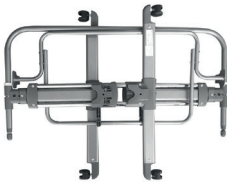
Matratze



Polster



Kappe



Krippenbeine



Gestell



Befestigungsgurte

2 RAHMENINSTALLATION

Nehmen Sie das Kinderbett aus dem Karton und stellen Sie es auf den Boden (1). Trennen Sie die Polsterung von den Beinen, indem Sie die Taste A (2) drücken und die Rahmenrohre voneinander trennen. Die Beine sollten wie auf dem Bild aussehen (3). Nimm das Bettbein und ziehe es hoch (4). Klappen Sie das Kinderbettbein (5) auf und vergewissern Sie sich, dass der Riegelknopf einrastet. Machen Sie dasselbe mit dem anderen Bein (6). Nehmen Sie den Kinderbettrahmen und stecken Sie die Rasten in die Löcher in den Beinen (7). Die andere Seite macht dasselbe (8). Um den Rahmen an den Beinen zu befestigen, setzen Sie die mitgelieferten Kappen in die Löcher in den Beinen des Kinderbetts ein und ziehen Sie sie fest (9). Überprüfen Sie, ob sie fest sitzen (10). Lege die Polster auf den Rahmen (11). Führen Sie das Rahmenrohr durch das Loch in der Seite der Polsterung (12). Die andere Seite macht dasselbe (13). Befestigen Sie die Reißverschlüsse an den Seiten der Polsterung an der Stelle, an der Sie die Rohre (14) anbringen. Tragen Sie die Polsterung auf den gesamten Rahmen (15) auf. Legen Sie die Matratze in das Kinderbett (16). Das Kinderbett sollte die Vorderwand abgesenkt haben (17). Um die Vorderwand anzuheben, stecken Sie das Rohr der Frontplatte in den Rahmen in seinem oberen Teil (18). Befestigen Sie die Reißverschlüsse an den Seiten der Frontplatte (19). Das Kinderbett ist jetzt einsatzbereit (20).

Die Demontage erfolgt in umgekehrter Reihenfolge.

3 KRIPPE FUNKTIONEN

Die Höhe des Kinderbetts kann angepasst werden. Ziehen Sie den Hebel an der Seite des Kinderbetts (21). Bewegen Sie das Kinderbett nach dem Ziehen des Hebels nach oben (22) oder unten (23). Das Kinderbett hat auch die Funktion, die Neigung (24) zu verändern.

WARNUNG! Das Kinderbett kann zwischen einem Bein und dem anderen in maximal 2 Positionen gekippt werden. Der Kopf des Kindes sollte immer am höchsten Punkt platziert werden. Schieben Sie die Rollenbremse (25) nach unten, um die Räder der Babyschale zu blockieren. Stellen Sie sicher, dass die Räder blockiert sind.

4 VERWENDUNG DER KRIPPE IM SEITE AN SEITE MODUS

Die Krippe kann neben dem Bett der Erwachsenen benutzt werden.

1. Öffnen Sie die Seitenschieber (26) und senken Sie die Seitenwand des Bettes (27) ab.
2. Platzieren Sie das Seitenrohr an den mit dem Buchstaben B (28) gekennzeichneten Stellen. Die Wand ist jetzt abgesenkt (29).
3. Stellen Sie das Kinderbett so auf, dass sich die Matratze des Kinderbetts und des Bettes der Eltern auf derselben Höhe befinden. Stellen Sie sicher, dass keine Lücken zwischen den Matratzen sind. Ziehen Sie die Befestigungsurte heraus, die sich in der Tasche am Boden des Kinderbetts befinden (30). Wickeln Sie die Matratze des Elternbettes mit Gurten ein und befestigen Sie die Gürtelschnallen (31, 32).
4. Um die Position des Kinderbetts noch besser einzustellen, können Sie die Position der Kinderbettbeine (33) ändern.
5. Blockieren Sie die Kinderwagenräder (34).

5 REINIGUNG UND WARTUNG

Kunststoffteile mit einem feuchten Lappen und mit Seife reinigen.

Der Stoff ist mit einem feuchten Lappen mit mildem Reinigungsmittel zu reinigen.

Die Krippe darf keiner direkten Sonneneinstrahlung ausgesetzt oder in der Nähe von Wärmequellen installiert werden. Dies kann zu Beschädigungen die Krippe führen. Die Krippe ist für den Einsatz im Inneren von Räumen bei Zimmertemperatur bestimmt.

KARTA GWARANCYJNA

Imię: _____

Nazwisko: _____

Kod pocztowy: _____

Miejscowość: _____

Telefon (wraz z kierunkowym): _____

Adres e-mail: _____

Produkt: _____

Model: _____

Kolor/wzór: _____

Akcesoria: _____

Data zakupu: _____

Kupujący (podpis): _____

Sprzedawca: _____

Dowiedz się więcej o tym produkcie i marce Caretero.

IKS 2 Mucha Sp. J.
ul. Rybnicka 9, 43-190 Mikołów, Polska
+48 32 226 06 06
e-mail: caretero@caretero.pl, www.caretero.pl



 www.caretero.pl

WARUNKI GWARANCJI

1. **IKS 2 Mucha Sp. J.** udziela gwarancji na zakupiony produkt w okresie 12 miesięcy od daty zakupu.
2. Gwarant zapewnia nabywcy prawidłowe działanie produktu przy użytkowaniu zgodnym z jego przeznaczeniem i instrukcją użytkowania.
3. Wady produktu wykryte w okresie gwarancji będą bezpłatnie usuwane w terminie 21 dni od daty dostarczenia go, za pośrednictwem Sprzedawcy, do Serwisu. Okres gwarancji zostanie przedłużony o czas naprawy.
4. W przypadku wykrycia wady lub wystąpienia problemów z użytkowaniem, należy zwrócić się do punktu sprzedaży detalicznej z reklamowanym produktem, wypełnioną kartą gwarancyjną oraz przypiętym paragonem lub innym dowodem zakupu.
5. Reklamowany produkt należy oddać do naprawy w stanie czystym.
6. Podstawowym sposobem załatwienia reklamacji jest naprawa produktu przywracająca jego wartość użytkową.
7. Fakt i datę wykonania naprawy gwarancyjnej Serwis poświadcza na uniwersalnej karcie gwarancyjnej.
8. Gwarancja obowiązuje na terenie Rzeczypospolitej Polskiej.
9. Gwarancja przysługuje jedynie pierwotnemu nabywcy i nie podlega przeniesieniu na inne osoby lub podmioty.
10. Gwarancja na sprzedany produkt nie wyłącza, nie ogranicza ani nie zawiesza uprawnień kupującego wynikających z niezgodności towaru z umową.
11. Wszelkie inne sprawy i spory będą rozstrzygane przez odpowiedni sąd.
12. Zalecamy przechowywanie oryginalnego opakowania w celu zabezpieczenia produktu przed uszkodzeniami mogącymi nastąpić podczas transportu do Serwisu.
13. Gwarancja nie obejmuje:
 - uszkodzeń powstałych w wyniku niewłaściwego przechowywania
 - uszkodzeń mechanicznych i termicznych powstałych w wyniku niewłaściwego użytkowania, bądź użytkowania niezgodnego z instrukcją użytkowania
 - zmiany koloru (odbarwienia) tkaniny przy silnym nasłonecznieniu lub stosowaniu niewłaściwych środków chemicznych
 - rozdarcia tkaniny wynikającego z winy nabywcy
 - naturalnego zużycia elementów będącego wynikiem eksploatacji
 - sytuacji, w której produkt nie został dostarczony do Serwisu w komplecie z oryginalnym dowodem zakupu
 - uszkodzeń powstałych w wyniku upadku
 - prób naprawy produktu lub jakichkolwiek zmian konstrukcyjnych wykonywanych przez osoby trzecie

data zgłoszenia	data naprawy	opis uszkodzenia	pieczętka serwisu

data sprzedaży

pieczętka i podpis sprzedawcy



Dowiedz się więcej o tym produkcie i marce Caretero.
Zeskanuj kod QR.

IKS 2 - Centrum Dystrybucji Artykułów Dziecięcych
ul. Rybnicka 9, 43-190 Mikołów, Polska
+48 32 226 06 06
e-mail: caretero@caretero.pl, www.caretero.pl

Learn more about brand Caretero.
Scan the code QR.

DISTRIBUTOR:

IKS 2 - Children's Goods Distribution Centre
9 Rybnicka Street, 43-190 Mikołow, Poland
+48 32 226 06 06
e-mail: caretero@caretero.pl, www.caretero.pl

Erfahren Sie mehr über das Produkt und die Marke!
Scannen Sie den QR -Code

VERTREIBER:

IKS 2 - Children's Goods Distribution Centre
9 Rybnicka Str., 43-190 Mikołow, Polen
+48 32 226 06 06
e-mail: caretero@caretero.pl, www.caretero.pl